



RULMAN KATALOĐU



Teknik Bilgi Kitabı

GENEL MERKEZ:

Eskişehir Yolu No:294

Lodumlu / ANKARA

Tel: (0090) 312 289 89 00

Fax: (0090) 312 284 62 53

e-mail: salesors@ors.com.tr

FABRİKA

Ankara- Polatlı Karayolu 65. Km

06901 Polatlı, Ankara / TÜRKİYE

Tel: (0090) 312 648 00 10 (pbx)

Fax: (0090) 312 648 00 21

e-mail: plant@ors.com.tr

<http://www.ors.com.tr>

ORTADOĐU RULMAN SANAYİ VE TİCARET A.Ş.

Yapım-Üretim:

SEMİH OFSET

Büyük Sanayi 1. CAdde Çilingir Sokak No:26

Çakırlar İşhanı , İskitler / ANKARA

Tel: (0.312) 341 40 75 (4 hat) Fax: (0.312) 341 98 98

www.semihofset.com.tr

Modifiye edilmiş hesaplanabilir çalışma ömrü mü (ISO-NORM), yoksa modifiye edilmiş yeni taşıma sayısı mı?

Milletlerarası Normlar ISO 281-1977-ISO 76-1978

Milletlerarası Normlandırma Organizasyonu (ISO), endüstri ülkelerinin milletlerarası norm teklifi sunduğu, tartıştığı ve oluşturduğu bir teşkilattir. Bu teşkilat sadece milletlerarası işbirliğine ve teknik ilerlemeye hizmet eder. Buradan yayınlanan normlar dolaysız ve hemen kullanılabilir durumdadır veya milli norm enstitülerinin kendi ülkelerinin teknik standartlarına uyarlamaları gerekir. Milletlerarası normlar, güvenilir ve kabul edilmiş ilmi bilgileri yansıtan ayna gibidir. Münferit girişimler milletlerarası işbirliğini aksatacağı gibi, rulman imalatçıları ve rulman kullanıcıları arasındaki güvenide etkiler.

ISO 281-1977 aşağıdaki kuralları şart koşar:

Dinamik taşıma sayısı C

- Yuvarlanma elemanları adedi ve ölçülerine,
 - Yuvarlanma yolu ile yuvarlanma elemanları arasındaki temas açısına,
 - İmalat hassasiyetine,
 - Malzemeye (alışıla gelmiş rulman çeliği)
- bağlıdır. Gerçekleşme varsayımı % 90'dır.

Modifiye edilmiş hesaplanabilir çalışma ömrü L_{na}

- Dinamik taşıma sayısına, dinamik eşdeğer yüke, gerçekleşme varsayımına, yağlama şartlarına ve rulman malzemesine (alışılagelmiş rulman malzemesinden daha üstün bir malzeme) bağlıdır

ISO 76-1978

- Statik taşıma sayısı C_0 'nin ek olarak belli bir plastik deformasyonun sınır değeri şartı altında hesaplanmasını öngörür.

Maalesef bahsedilen faktörler için, güvenilir yağlama şartlarını, tekniğine uygun montaj ve daha üstün malzeme kullanımını içeren sayısal değerler verilmiyor. Bu nedenle rulman imalatçıları arasında bir çok farklı uygulama sayısı ve uygulama diyagramı oluşmuştur.

Rulman teknolojisinde en son gelişmeler

Teknik gelişme durmadan devam etmektedir. Son 10-15 yıl içerisinde rulman teknolojisinde, özellikle rulmanların güvenilirliğini, yani çalışma ömrünü hedef alan etkili gelişmeler mevcuttur.

Bu gelişmeler şunlardır:

- Geliştirilmiş imalat metodları ve imalat teçhizatı (metod tekniği)
- Daha hassas olan ölçü alet ve makinaları (kontrol tekniği)
- Daha düzgün malzeme bünyesi (malzeme tekniği)
- Daha uzun ömürlü yağlama maddesi (yağlama tekniği)
- Sürtünme ve aşınma hakkında yeni bilgiler
- Rulmanlara uygun montaj ve sızdırmazlık sağlanması (uygulama tekniği)

İlk üç madde rulman imalatçısının elindedir. Ancak, işin esasına kısmen etki eder. Diğer maddelerin önemi daha büyüktür. Mevcut yağlar, güvenilir yağ filmi oluşmasını sağlar (yıllar süren kullanım), rulman tekniğine uygun montaj rulmanı önceden bilinmeyen ek yüklerle karşı korur ve kullanıma uygun sızdırmazlık sağlanmasında rulmana pislik girmesini önler. Rulman ve yağ imalatçıları ile rulman kullananlar arasındaki işbirliği konu için önemli bir ön şarttır.

Bu önemli etkenleri teyit edebilmek için değişik yağlama şartlarında ve kirlilik oranlarında her yönüyle masraflı çalışma ömrü deneyleri yapılmıştır. Şimdiye kadar elde edilen sonuçlar kesindir. Tamamen temiz laboratuvar atmosferinde çalışma ömrü hesaplanan ömrün bir kaç katına ulaşmaktadır. Aksine, fazlaca bir kirlilik söz konusu olduğunda çalışma ömrü tahmin edilemeyecek şekilde bir kaç kat kısalmaktadır. Hatta, araştırma sonuçlarına göre rulmanlar uygun kullanım ve bakımda özel makina elemanları olmaktan çıkarlar. Bunların her civata, her prim ve her mil gibi belli bir yorulma mukavemeti vardır.

Ancak, fazla acele ederek laboratuvar sonuçlarını genelde uygulamaya aktarmak kimseye yarar sağlamaz. Çünkü, rulmandaki yaklaşık bir asırlık gelişmeden sonra bu gibi yeni bilgilerin uzman çevrelerde tartışılıp kabul edilmesi gereklidir. Ancak bundan sonra bu bilgiler milletlerarası nomlara aktarılır ve bu da bilimsel ciddiyetin temel prensibidir.

Yorulma mukavemeti hariç, yukarıdaki şartların kesinlikle sağlanması halinde rulmanların güvenilirliği ve gerçekleşme varsayımı, hesaplanabilir çalışma ömrünün yükseltmesinden zarar görmez, yani:

- Bilyalı rulmanlar için 2,2 kat
- Makaralı rulmanlar için 1,5 kat

Bir yandan rulman imalatçısının verdiği rulmanın hesaplanabilir çalışma ömrünün %90'ına ulaşmasında müsaade edilirken, diğer yandan da istatistiksel dağılım kanununa göre, tüm rulmanların %50 sinin hesaplanabilir çalışma ömrünün 5 katı çalışabildikleride bilinmektedir.

Statik taşıma sayısı genelde önemli rol oynamaz. Fakat Amerikalılar tarafından yapılan araştırmalarda plastik deformasyonun belli bir kriterinden belli bir hertz basıncına (hertsche pressung) geçilebileceği ispatlanmıştır. Bu hesaplama yöntemine göre özellikle makaralı rulmanların statik taşıma sayıları C_0 çok büyür. Bununla ilgili bir ISO norm taslağı üzerinde bir kaç yıldır çalışılmaktadır.

ORS rulmanları en yeni teknoloji ile üretilmektedirler. En modern imalat metodları ile en yüksek kalitede malzeme kullanılmaktadır. Sonucuda, milletlerarası en yüksek kalite seviyesinde rulmanlardır. Bu nedenle rulmanlarımıza ilişkin değerleri yükseltmiştir.

“Modifiye edilmiş dinamik taşıma sayısında” hidrodinamik yağ filmi oluşumunu ve daha önce gerçekleştirilen temas geometrisi geliştirmesini dikkate alıyoruz. “Modifiye edilmiş statik taşıma sayısı” için amerikan AFBMA-Normu hesap metodunu kullanmaktayız.

Yeni ORS Rulman Çözümü

Modifiye edilmiş hesaplanabilir çalışma ömrünün denklemi ISO 281/1'e dolayısıyla önorm 6320/1 e göre şöyledir:

$$L_{na} = a_1 \cdot a_2 \cdot a_3 \cdot \left(\frac{C_{ISO}}{P} \right)^p$$

↓ Gerçekleşme varsayımı faktörü
 ↓ Malzeme Faktörü
 ↓ Yağlama maddesi faktörü
 ↓ Hesaplanabilir çalışma ömrü, bak ORS teknik el kitabı

$a_{23} = a_2 \cdot a_3 =$
 = Bilyalı rulmanlar için 2,2
 = Makaralı rulmanlar için 1,5
 $a_1 =$ %90 emniyet için 1.0
 = %99 emniyet için 0,21

Yağ filmi oluşumunu dinamik taşıma sayısına dahil etmekle her uygulama örneği için yağ filmi oluşmasını, ön şart koştuğumuzu ve çalışma ömrü denkleminin ifadesini belirsizleştirdiğimizin farkındayız. Ancak, bu durum son zamanlarda pratikte sık sık talep edilmektedir. Bilyalı rulmanlar için etkisi %30 ($a_{23} = 2,2$), makaralı rulmanlar içinde %12,5 dur ($a_{23} = 1,5$). Geometri etkisi ise henüz dikkate alınmamıştır. Bu şekilde hesaplanan modifiye edilmiş dinamik taşıma sayısı C_{mod} 'un gerçekleşme varsayımı değişmeden % 90 dir. Yani normun özünü uygun olarak emniyet garantisi % 90 dir.

Bu taşıma sayısı ile yükseltmiş hesaplanabilir çalışma ömrü elde edilir.

$$L_{(10)} = \left(\frac{C_{mod}}{P} \right)^p$$

Bunun yanısıra norm taşıma sayısı C_{ISO} 'yuda muhafaza ediyoruz. Bu taşıma sayılarıyla hesaplanabilir çalışma ömrü eski değerde kalır. İtinalı kullanma ve bakım halinde % 100 e varan oranda çalışma emniyeti beklenebilir.

Normal olarak her türlü çalışma şartı istenildiğinde (yağ filmi oluşumu) eşdeğer faktör a_{23} ün hesaba dahil edilmesiyle dikkate alınabilir.

Son zamanlarda farklı ifade edilen ve bu nedenle tanımları insanı şaşırtan “taşıma sayısı” hakkında hem ilmi, hem de pratik olarak bilgi vermeye gayret ettik. Bu kavram, daha sık reklam konusu olmaktadır ve bu nedenle de teknik hesaplar için milletlerarası norm olmuş ve belirlenmiş bir değer olarak, söz konusu tanımın dikkate alınmasıyla sakıncasız kullanılabilir.

ÖNSÖZ

Ülkemizin ilk ve tek rulman üreticisi ORTADOĞU RULMAN SANAYİ VE TİCARET A.Ş. tarafından hazırlanan bu katalog sadece bir rulman katoloğu olarak değil, aynı zamanda tüm kullanıcılara hitap eden bir teknik el kitabı niteliğindedir. Bu amaçla ORS'nın ürün yelpazesi dışındaki makaralı tip rulmanlar da bu katoloğa dahil edilerek daha geniş bir kitlenin ihtiyaçlarına cevap verilmeye çalışılmıştır.

ORS 1986 yılında STEYR Lisansı ile üretime başlamış, 1989 yılında STEYR'in SKF tarafından satın alınması ile SKF Avusturya lisansı ile devam etmiş ve 1991 yılından itibaren de bağımsız olarak üretimini sürdürmektedir.

70 yılı aşkın STEYR tecrübe ve knowhow'ını Türk mühendis ve işçisinin emeği ile birleştiren ORS bugün gerek yurt içindeki kullanıcıların gerekse A.B.D., Almanya ve İtalya başta olmak üzere tüm sanayileşmiş ülkeler kullanıcılarının aradığı ve kabul ettiği bir ürün olmuştur.

Türkiye'nin ilk ve tek rulman üreticisi olmanın verdiği gurur ve sorumlulukla ORS kalite konusunda aşırı bir titizlikle çalışmış ve bugün rulman sanayiindeki dünya devletleri ile başarı ile rekabet edebilmekte ve her geçen gün pazar payını arttırmaktadır.

ORS tesisleri şu anda sahip olduğu hassas kalite ölçüm ve kontrol laboratuvarları ile TSE tarafından akredite edilmiş rulman ölçüm merkezi olmuştur. 1993 yılında TSE tarafından ISO 9002 kalite sertifikasına layık bulunmuş ve halen tüm üretim ISO 9002'ye uygun olarak yürütülmektedir.

ORS, Rulmanlı yatakları ile ilgili her türlü tasarım, uygulama kolaylığı ve rulman temini konusunda tüm Türk Sanayicisi, araştırmacısı ve üniversite öğrencilerinin hizmetindedir. Satış öncesi ve satış sonrası servis ağıımız üç büyük şehirdeki uygulama mühendislerimiz ve ülkenin her yerine verdiğimiz hizmetler de tüm kullanıcılarının haklı takdirini kazanmaktadır.

Saygılarımızla,

ORTADOĞU RULMAN SANAYİ VE TİCARET A.Ş



Rulmanları

TABLolar

Tablo 2.2/1 Çalışma ömrüne ilişkin tecrübe değerler.....	31
Tablo 2.2/2 Kombine yükler için dinamik yük faktörleri.....	37
Tablo 2.2/3 Dinamik yükler için ek faktörler.....	38
Tablo 2.3/1 Kombine yükler içinde statik yük faktörü.....	43
Tablo 2.4/1 Silindirik makaralı rulmanlar için eksenel yük faktörü.....	46
Tablo 2.6/1 Sürtünme kat sayıları.....	51
Tablo 2.6/2 Yüksek çalışma sıcaklıkları için son ek sembolleri ve ısı faktörleri.....	52
Tablo 3.1/1 Radyal rulman toleransları (konik makaralı rulmanlar hariç).....	54
Tablo 3.1/2 Konik makaralı rulman toleransları.....	56
Tablo 3.1/3 Eksenel rulman toleransları.....	58
Tablo 3.1/4 Kenar mesafeleri toleransları.....	59
Tablo 3.1/5 Konik delik toleransları.....	59
Tablo 3.2/1 Doldurma kanalı olmayan bilyalı rulmanların radyal boşluğu (tek sıralı).....	61
Tablo 3.2/2 Silindirik makaralı rulmanların radyal boşluğu.....	62
Tablo 3.2/3 Oynak bilyalı rulmanların radyal boşluğu.....	63
Tablo 3.2/5 Dört nokta temaslı rulmanların eksenel boşluğu.....	65
Tablo 3.2/6 Çift sıra eğik bilyalı rulmanların eksenel boşluğu.....	65
Tablo 4.1/1 Dolu miller (çelikten) için tavsiye edilen tolerans alanları.....	76
Tablo 4.1/2 Radyal rulmanlar için mil alıştırma ölçüleri.....	77
Tablo 4.1/3 Sıkırtma ve geçme manşonları için mil alıştırmaları.....	78
Tablo 4.1/5 Radyal rulmanlar için gövde alıştırma ölçüleri.....	79
Tablo 4.1/6 Rulmanlı yatak oturma yerlerinin müsaade edilen pürüzlülük derinliği.....	80
Tablo 4.3/1 Radüsler ve omuz yükseklikleri.....	84
Tablo 4.3/2 Silindirik makaralı rulmanlar için bağlantı ölçüleri.....	85
Tablo 4.3/3 Konik makaralı rulmanlar için bağlantı ölçüleri.....	85
Tablo 4.3/4 Sıkırtma manşonlarının bağlantı ölçüleri.....	88
Tablo 4.3/5 Dış bilezikdeki segman kanalları.....	89
Tablo 4.3/6 Dış bileziğinde segman kanalı bulunan rulmanlar için segmanlar.....	90
Tablo 5.2/1 Radyal boşluğun azaltılmasında ve iç bileziğin veya manşonun eksenel kaydırılmasında (monte esnasında) esas alınan değerler.....	100
Tablo 6.2/1 Önemli gres cinslerinin özellikleri ve yapısı.....	106
Tablo 6.2/2 Yapı cinsi ek değerleri.....	108
Tablo 6.2/3 Gres yağı miktar ayarlayıcısı için ölçüler.....	111

İÇİNDEKİLER

Sayfa

1	ORS de rulmanın yapı ve imalat tipleri.....	9
1.1	Rulman parçalarının isimlendirilmesi.....	11
1.1.1	Bilyalı rulmanlar.....	11
1.1.2	Makaralı Rulmanlar.....	12
1.2	Rulman sembolleri.....	13
1.2.1	Ön ek semboller.....	13
1.2.2	Temel semboller.....	14
1.2.3	Son ek semboller.....	14
1.2.4	Komple rulman sembollerine ait örnekler.....	18
1.3	Rulman tiplerinin özellikleri.....	18
1.3.1	Sabit bilyalı rulmanlar.....	18
1.3.2	Omuzlu bilyalı rulmanlar.....	19
1.3.3	Eğik bilyalı rulmanlar.....	19
1.3.4	Oynak bilyalı rulmanlar.....	21
1.3.5	Silindirik makaralı rulmanlar.....	22
1.3.6	Oynak makaralı rulmanlar.....	23
1.3.7	Konik makaralı rulmanlar.....	23
1.3.8	Eksenel bilyalı rulmanlar.....	24
1.3.9	Yatak gövdeleri.....	24
1.3.10	Ek parçalar.....	25
2	Rulman tipinin ve ölçülerinin tesbiti.....	26
2.1	Rulman seçiminde etkin olan özellikler.....	27
2.2	Rulmanların dinamik yüklere göre hesaplanması.....	29
2.2.1	Dinamik yük taşıma kapasitesi.....	29
2.2.2	Hesaplanabilir çalışma ömrü ve kullanma süresi.....	29
2.2.2.1	Hesaplanabilir çalışma ömrü denklemi.....	?
2.2.2.2	Çeşitli uygulamalardaki çalışma ömrüne ilişkin tecrübe değerleri.....	30
2.2.2.3	Kullanım süresi.....	34
2.2.3	Dinamik eşdeğer yük ve dış rulman yükü.....	34
2.2.3.1	Dinamik eşdeğer yük.....	34
2.2.3.2	Dış rulman yükü.....	38
2.2.3.2.1	Ek kuvvetlerin ek faktörler yardımıyla dikkate alınması.....	39
2.2.3.2.2	Değişken yükler ve değişken devir sayıları.....	39
2.2.3.2.3	Çift kullanılan ve ön gerilimi olan rulmanlarda yükler.....	41
2.3	Statik yüklerde rulmanların hesaplanması.....	43
2.3.1	Statik yük taşıma kapasitesi.....	43
2.3.2	Statik eş değer yük.....	43

2.3.3	Statik taşıma emniyeti.....	44
2.4	Sınır yükleri.....	44
2.4.1	Silindirik makaralı rulmanların azami eksenel yüklenebilme kabiliyeti.....	44
2.4.2	Eksenel bilyalı rulmanların asgari yükleme hesabı.....	46
2.4.3	Bilyalı rulmanların azami yükleme hesabı.....	46
2.5	Devir sayısı ve devir sayısı sınırı.....	48
2.6	Sürtünme ve çalışma sıcaklığı.....	49
2.6.1	Sürtünme sayısı ve sürtünme momenti.....	49
2.6.2	Çalışma sıcaklığı ve malzeme durumu.....	51
3	Rulman seçimi.....	53
3.1	Ölçü şekil ve çalışma hassasiyeti.....	53
3.2	Rulman boşluğu.....	60
3.2.1	Yerine takılmamış rulman boşluğu.....	60
3.2.2	Rulman çalışma boşluğunun hesaplanması.....	66
3.2.2.1	Radyal boşluğun geçmeler nedeniyle azalması.....	66
3.2.2.2	Radyal boşluğun sıcaklık etkisiyle değişmesi.....	70
3.3	Kafes tipleri.....	71
3.4	Çalışma süresi.....	72
4	Yatak yerinin tasarımı.....	73
4.1	Geçmeler.....	73
4.1.1	Geçme toleranslarının seçimini etkileyen konular.....	73
4.1.2	Tolerans alanının seçimi.....	75
4.1.3	Rulman oturma yerlerinin yüzey kalitesi.....	80
4.2	Eksenel rulmanların tesbitlenmesi.....	80
4.3	Bağlantı ölçüleri.....	84
4.3.1	Radüslü kenarlar ve omuz yükseklikleri.....	84
4.3.2	Silindirik makaralı rulmanlar için bağlantı ölçüleri.....	85
4.3.3	Konik makaralı rulmanlar için bağlantı ölçüleri.....	86
4.3.4	Gerdirme manşonları için bağlantı ölçüleri.....	88
4.3.5	Dış bilezikdeki segman kanalları.....	89
4.3.6	Dış bileziğin segman kanalı bulunan rulmanlar için segmanlar.....	90
4.4	Rulman yerlerinin sızdırmazlığının sağlanması.....	91
4.4.1	Temassız keçeler.....	91
4.4.2	Temaslı keçeler.....	92

4.4.3	Kombine keçeler.....	94
4.4.4	Sızdırmaz rulmanlar.....	94
5	Takma ve sökme için tavsiyeler.....	95
5.1	Silindirik delikli rulmanların takılması.....	95
5.2	Konik delikli rulmanların takılması.....	99
5.3	Rulmanların sökülmesi.....	102
6	Yağlama.....	105
6.1.	Yağlama metodunun seçimi.....	105
6.2	Gres yağı ile yağlama.....	105
6.2.1	Gres cinsleri.....	106
6.2.2	Yağ tamamlama süresi, gres miktarı.....	107
6.3	Sıvı yağ ile yağlama.....	112
6.3.1	Yağlama sistemleri.....	112
6.3.1.1	Daldırma veya yağ banyosu yağlaması.....	112
6.3.1.2	Silkilasyon yağlaması.....	113
6.3.1.3	Yağ sisi ve YAĞ-HAVA karışımı ile yağlama.....	115
6.3.1.4	Sıçratmalı yağlama.....	115
6.3.1.5	Asgari yağlama, taze yağ ile yağlama.....	115
6.3.2	Yağın seçimi.....	116
6.3.3	Yağ miktarının belirlenmesi, yağ değişimi, yağ eskimesi.....	118
6.4	Katı yağlama maddeleri ile yağlama.....	119
7	Hesaplama örnekleri.....	121
7.1	Şanzıman rulmanları.....	121
7.2	Bir tarım aracının ileri geri şanzımanı.....	123
7.3	Debriyaj baskı rulmanı.....	127
7.4	Karayolu aracının teker yataklaması (kamyon ön tekeri).....	129
7.5	Vantilatör yataklanması.....	134
7.6	Rulman çalışma boşluğu (çelik yatakda).....	136
7.7	Rulman çalışma boşluğu (hafif metal gövde).....	138
7.8	Bir elektromordaki yataklamalar.....	141
7.9	Testere karşıt mil yataklanması.....	144
	RULMAN TABLOSU	149

ORS Rulmanlarının tipleri ve üretim programları

Rulmanlı yataklar aşağıdaki özelliklere göre sınıflandırılır:

- a) Yuvarlanma elemanlarının tiplerine göre,
- b) Maruz kaldıkları yüklerle göre (Radyal veya aksenal),
- c) Standart veya özel imalat durumlarına göre .

Standart üretim programında bilyalı ve makaralı rulmanlar, rulman gövdeleri ve bilya ve makaralar yer alırlar. Bu ürünler üretimin en önemli kısmını teşkil ederler ve kısa sürede stoktan teslim edilebilirler.

Özel ihtiyaçları için gerçekleştirilen üretim programında bir veya birkaç ihtiyaç sahibinin isteklerine cevap veren, standart rulmanların konstrüksiyon elemanlarının bazılarının değiştirilmesi ile yapılan rulmanlar yer alır.

Özel üretim programları ise rulman tekniğinin son derece zor problemlerinin çözümü ile uğraşır. Bu grupta belli bir proje için çeşitli araştırma geliştirme çalışmaları ve deneyler yapılır. Bu tür sorunların çözümü için ORS Mühendisleri tüm kuruluşların hizmetindedir.



ORS

Standart Seri programı:

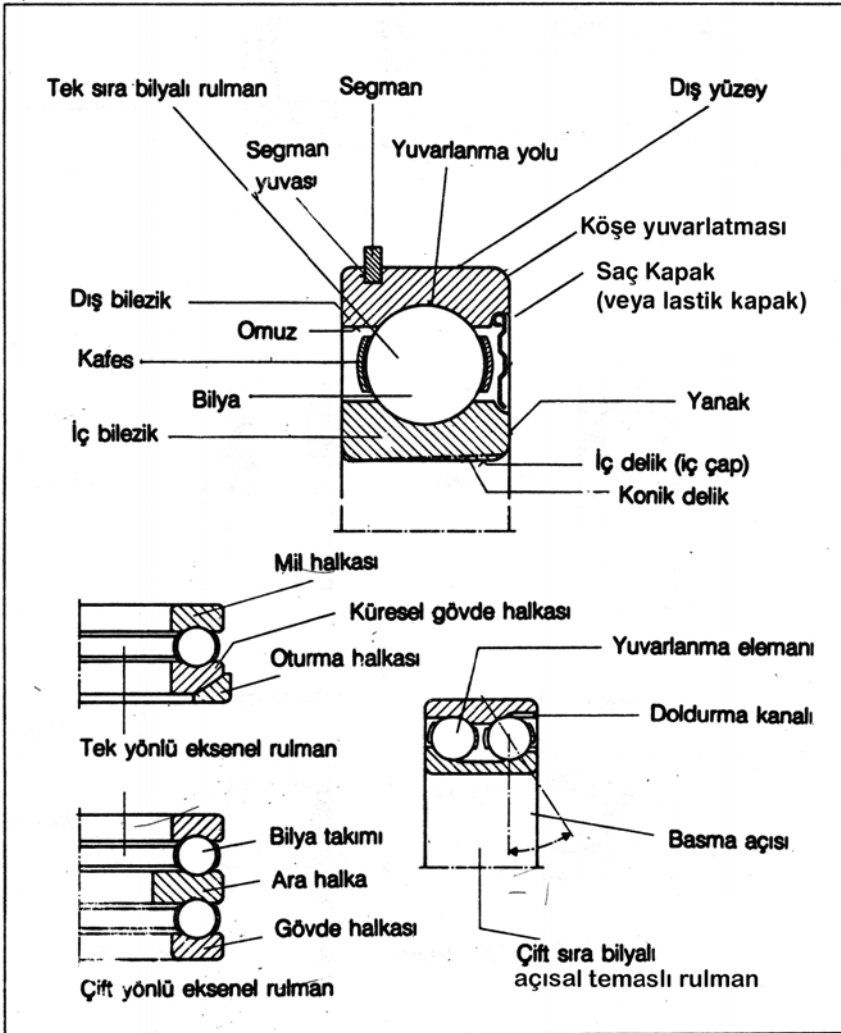
Bilyalı rulmanlar	Radyal	Bilyalı rulmanlar	161, 160 60, 60 Z, 60-2Z, 60 RS, 60-2RS, 60 N, 60 ZN, 60-2ZN 62, 62 Z, 62-2Z, 62 RS, 62-2RS, 62 N, 62 ZN, 62-2ZN 63, 63 Z, 63-2Z, 63 RS, 63-2RS, 63 N, 63 ZN, 63-2ZN 64, 64 N RLS, RMS 42
		Omuzlu bilyalı rulmanlar (manyeto)	E, BO, L, M
		Eğik bilyalı rulmanlar (Tek sıralı)	72 B, 73 B 72 BG, 73 BG
		Dört nokta temaslı rulmanlar	QJ 2, QJ 3
		Eğik bilyalı rulmanlar (iki sıralı)	32, 33
		Oynak bilyalı rulmanlar	12, 12 K, 13, 13 K 112 22, 22 K, 23, 23 K 113
	Eksenel	Bilyalı rulmanlar (BÜTELER)	511, 512, 532, 532 U, 513, 533, 533 U, 514, 534, 534 U 522, 542, 542 U, 523, 543, 543 U, 524, 544, 544 U
Radyal makaralı rulmanlar	Radyal	Silindirik makaralı rulmanlar	N 10, NU 10, NJ 10, NUP 10 N 2, NU 2, NJ 2, NUP 2 NU 2 E, NJ 2 E, NUP 2 E NU 22, NJ 22, NUP 22 NU 22 E, NJ 22 E, NUP 22 E N 3, NU 3, NJ 3, NUP 3 NU 3 E, NJ 3 E, NUP 3 E NU 23, NJ 23, NUP 23 NU 23 E, NJ 23 E, NUP 23 E N 4, NU 4, NJ 4, NUP 4
		İç bileziksiz silindirik makaralı rulmanlar	RNU 10, RNU 2, RNU 22, RNU 3, RNU 23, RNU 4 RNU 2 E, RNU 22 E, RNU 3 E, RNU 23 E
		Dış bileziksiz silindirik makaralı rulmanlar	RN 2, RN 3, RN 4
		Faturalı halkalar	HJ 10, HJ 2, HJ 22, HJ 3, HJ 23, HJ 4 HJ 2 E, HJ 22 E, HJ 3 E, HJ 23 E
		Oynak makaralı rulmanlar	222 C, 222 CK 223 C, 223 CK
		Konik makaralı rulmanlar	320 X, 302, 303, 313 322, 323



1.1 RULMAN PARÇALARININ İSİMLENDİRİLMESİ

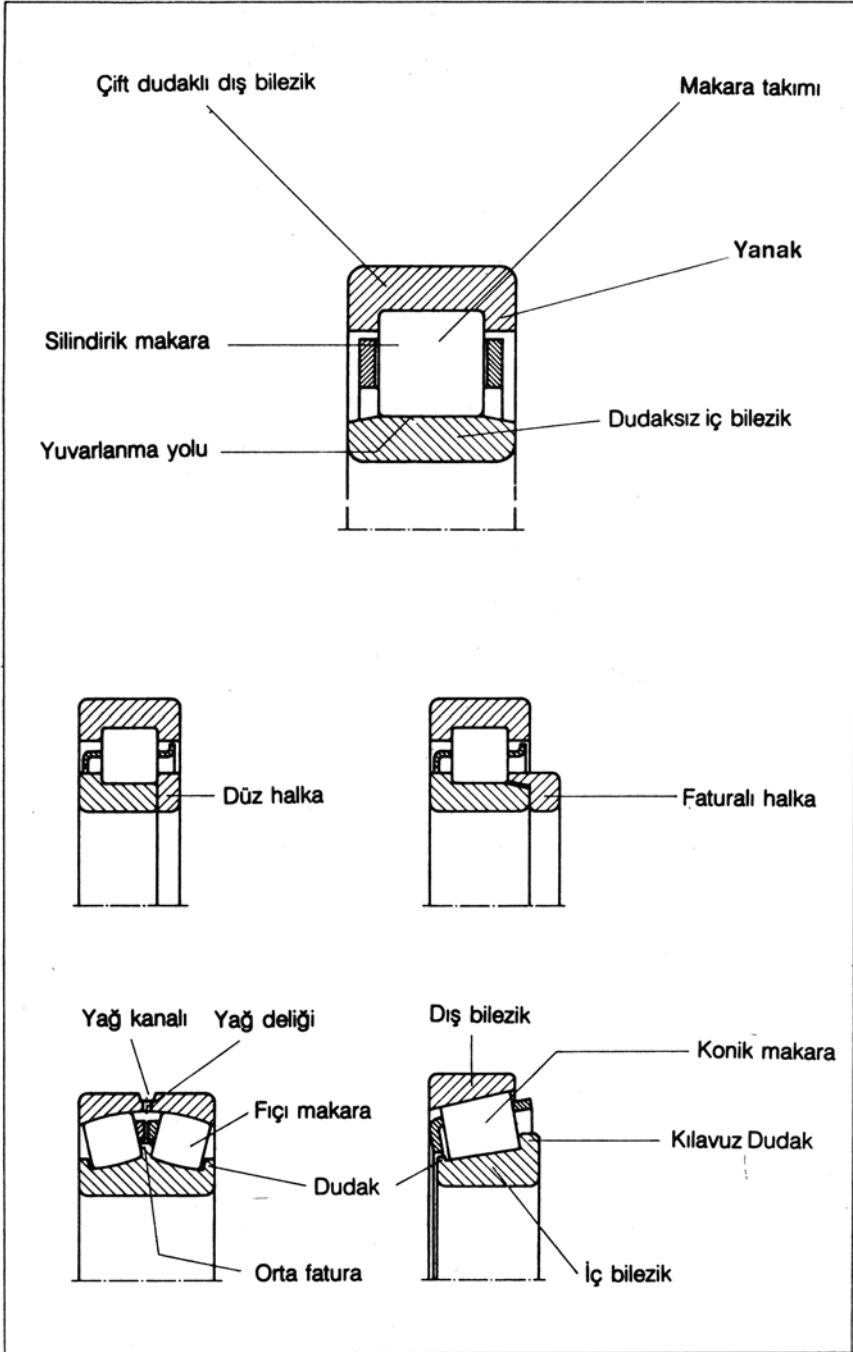
Rulmanlar çeşitli parçaların birleşmesinden meydana gelen makina elemanlarıdır. Çeşitli tasarımlara göre bu parçalar değişmekte ve sonuçta da çok çeşitli rulman tipleri ortaya çıkmaktadır.

1.1.1 —Bilyalı rulmanlar



1.1.2

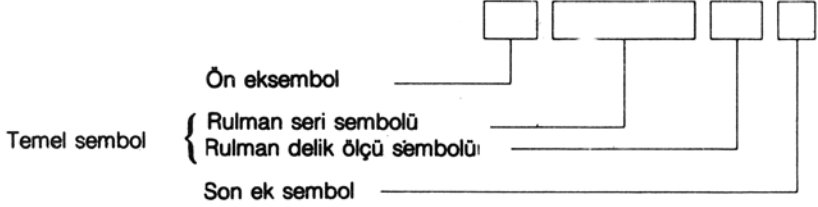
1.1.2 Makaralı rulmanlar



1.2 Rulman sembolleri

Semboller rulmanı kesin olarak tarif eder ve belli bir özelliği hakkında bilgi verirler. Aynı sembolü rulmanlar birbirleri ile değiştirilebildikleri halde parçalarının değiştirilmesi her zaman garanti edilemez.

Semboller, değişik grupları birbirinden ayırdedecek şekilde düzenlenmişlerdir.



Ön ek semboller: Genellikle rulmanın bir parçasını ifade ederler.

Temel semboller: Rulman seri sembolü ile delik sembolünün birleşmesinden meydana gelirler.

Son ek semboller: Rulman dış ölçüleri dış forma, keçesi, kapağı, kafesi toleransları, boşluğu, ısıya mukavemeti gibi hususları açıklayıcı bilgi verirler.

1.2.1 Ön ek semboller

- K** Kafes ile yuvarlanma elemanı müşterek (Bilya veya makara takımı)
Örnek: K512 08 = 512 08 numaralı aksenal bilyalı rulmanın bilya takımı.
- L** Parçalarına ayrılabilen bir rulmanın serbest iç veya dış bileziği.
Örnek: LNU 2 08 = NU 208 numaralı silindirik makaralı rulmanın iç bileziği.
L 30307 = 30307 numaralı konik makaralı rulmanın dış bileziği.
- R** Parçalarına ayrılabilen bir rulmanın makara takımını taşıyan iç veya dış bileziği.
Örnek: RNU 208 = NU 208 numaralı silindirik makaralı rulmanın makara takımı ile birlikte dış bileziği.
RN 208 = N 208 numaralı silindirik makaralı rulmanın makara takımı ile birlikte iç bileziği.
R30307 = 30307 numaralı konik makaralı rulmanın makara takımı ile birlikte iç bileziği.
- BO** Bir silindirik makaralı rulmanda düz halka.
Örnek: BO NUP208 = NUP 208 numaralı silindirik makaralı rulmanın düz halkası.
BO NU 208 = NP 208 numaralı silindirik makaralı rulmanın düz halkası.
- W** Tek yönlü bir aksenal rulmanın (büte) mil halkası.
Örnek: W210 = 51210 veya 53210 numaralı aksenal rulmanın mil halkası.



- G Tek veya çift yönlü aksenal rulmanın gövde halkası.
Örnek: G210 = 51210 veya 53210 numaralı aksenal rulmanın gövde halkası.
- M Çift yönlü aksenal rulmanın ara halkası.
Örnek: M210 = 52210 veya 54210 numaralı aksenal rulmanın orta halkası.
- B Tek veya çift yönlü aksenal rulmanın küresel gövde halkası.
Örnek: B210 = 53210 veya 54210 numaralı aksenal rulmanın küresel gövde halkası.
- U Tek veya çift yönlü aksenal rulmanın oturma halkası.
Örnek: U210 = 53210 U veya 54210 U numaralı aksenal rulmanın oturma halkası.

1.2.2 Temel semboller

Temel sembol, rulman tipini karakterize eder. Temel sembolün birinci kısmı olan seri sembolü, dış çapa göre yatak cinsini ve şifre olarak rulman genişliğini belirtir. Temel sembolün ikinci kısmı ise rulman delik çapını ifade eder.

Çap işareti 00	10 mm delik çapını
Çap işareti 01	12mm delik çapını
Çap işareti 02	15 mm delik çapını
Çap işareti 03	17 mm delik çapını gösterir.

04 den itibaren :çap işareti x 5 = delik çapı anlamına gelir.

İstisnalar: E,BO,L,M serilerinde çap işareti= delik çapıdır.
Radyal bilyalı rulmanlarda 10 mm nin altında delik çapları son rakam ile ifade edilir (Son rakam = delik çapı)
RLS ve RMS serilerinin ana ölçüleri inç olarak tertiplenmiştir.

1.2.3 Son ek semboller

İç konstrüksiyon ile ilgili olanlar:

A,B,C, bu harfler belirli değişiklik ve özellikler için kullanılır.

Örnek: 7206B = iç konstrüksiyonu değiştirilmiş 7206 numaralı rulman

- E Sağlamlaştırılmış iç konstrüksiyonlu silindirik makaralı rulman
Örnek: NU 2305 E
- G 72 ve 73B serisi eğik bilyalı rulmanların universal tipi.



Dış ölçüler ve dış form ile ilgili semboller

- X Rulman ve aksesuar parçaların ölçüleri ISO'ya uyduruldu.
Bu işaret sadece geçiş zamanında kullanılır.
Örnek: 51206X = 51206 numaralı eksenel bilyalı rulmanın dış çap ölçüsü ISO'ya uydurulmak için küçültüldü.
AHX2322 = AH2322 çekirme manşonu delik çapı ISO'ya uydurulmak için büyütüldü.
- K Konik delikli rulman koniklik 1:12
Örnek: 12 07 K
- K30 Konik delikli rulman, koniklik 1:30
- N Dış bilezikte segman yuvası olan rulman
Örnek: 6207 N
- NR Segman yuvalı ve segmanlı rulman
Örnek: 6207 NR
- D Ayrılabilir iç bilezikli veya iki parçalı sıkma manşonlu rulman
Örnek: 33 10 D
- P Ayrılabilir dış bilezikli oynak bilyalı rulman
- ZW İki mil halkalı eksenel bilyalı rulman
Örnek: 51212-2W
- 2G İki gövde halkalı eksenel bilyalı rulman

Keçe ile ilgili semboller

- Z Tek tarafı kapaklı rulman (temassız sızdırmazlık)
Örnek: 6207 Z
- ZZ Her iki tarafı kapaklı rulman
örnek: 6207-2Z
- RS Tek tarafı contalı rulman
Örnek: 62 07 RS
- 2RS Her iki tarafı contalı rulman
Örnek: 6207-2RS
- ZN Tek tarafı kapaklı, karşı tarafta segman yuvası olan rulman
Örnek: 6207 ZN
- ZNB Tek tarafı kapaklı, aynı tarafta segman yuvası olan rulman
(RSNB) Örnek: 6207 ZNB
- ZNBR ZNB (RSNB) rulmanında olduğu gibi, ayrıca segmanlı
(RSNBR) Örnek: 6207 ZNBR



Kafes ile ilgili semboller

Kafes sembolleri rulman tipi standart tipten farklılık gösterdiği zaman kullanılırlar.

Masif kafesler

F	Çelik kafes
FE	Bonderize edilmiş çelik kafes
L	Hafif metal kafes
M	Pirinç kafes
TN, TN1, TH1	Plastik kafes
T	Bezli plastik kafes

Kafes tip sembolleri :

Bu işaretler sadece masif kafes sembolleri ile birlikte kullanılır.

A	Dış bilezikten kılavuzlu safes Örnek MA veya FA
B	İç bilezik dışından kılavuzlu kafes
P	Pencereli kafes (tek parça bir bilezik üzerine çöktürme yaparak veya delik açarak yapılmış kafes)
S	Yağ kanalları kılavuzlama yüzeyi üzerinde
H	Büzmeli kafes

Saç kafesler

J	Çelik saç kafes
JE	Bonderize edilmiş çelik saç kafes
Y	Pirinç saç kafes
H	Sertleştirilmiş çelik saç kafes

Kafesiz rulman sembolleri:

V	Bilya veya makara ile tamamen doldurulmuş rulman Örnek: NU 208 V = Yuvarlanma elemanı ile tamamen doldurulmuş NU 208 numaralı rulman
VH	Kendi kendini tuşan makara takımlı makara ile tamamen dolu rulman

Toleranslar

Normal tolerans sınıfına tolerans sembolü yazılmaz

- P6 Daraltılmış tolerans
- P5 Daraltılmış tolerans
- P4 Daraltılmış tolerans



Rulman boşlukları için kullanılan semboller

- C1 Radyal boşluk C2 den küçük
- C2 Radyal boşluk normalden küçük
- CO Normal radyal boşluk (sembolsüz)
- C3 Radyal boşluk normalden büyük
- C4 Radyal boşluk C3 den büyük.
- C5 Radyal boşluk C4 den büyük

Hem rulman boşluğunun hem de toleransın belirtilmesi gereken tolerans ve boşluk sembolleri birleştirilir..

Örnek: P63 = P6 + C3 = Tolerans sınıfı P6 + radyal boşluk C3

R10.15 Özel radyal boşluk R = 10....15 μm

A2030 Özel aksenal boşluk A = 20....30 μm

Rulmanlarda gürültü:

Q6 çalışmada sesi en düşük rulman

Isıya dayanıklılık:

- S1 200°C sınır sıcaklığa kadar
- S2 250°C sınır sıcaklığa kadar
- S3 300°C sınır sıcaklığa kadar
- S4 350°C sınır sıcaklığa kadar

Örnek 6315 S1 İç ve dış bileziği 200°C a kadar stabilize edilmiş 6315 numaralı rulman

Özel imalat

SV... Müşteri isteğine uygun özelliğe sahip rulman

Örnek: 223 14 C/SV24 dış bileziğinde yağ kanalı ve yağ delikleri bulunan 22314C numaralı oynak makaralı rulman

Yağlama ile ilgili semboller

Özel gres basılarak contalanmış veya kapak takılmış yataklar:

- LT... Düşük sıcaklık sahaları
- MT... Orta sıcaklık sahaları
- HT... Yüksek sıcaklık sahaları

Örnek: 6306-2Z/LT2 LT2 Sınıfı gresle doldurulmuş bakımı gerektirmeyen 6306-2Z numaralı rulman.



Gres miktarı ile ilgili semboller

Bu semboller gres kullanıldığı hallerde rulman sembolüne ilave edilirler.

- X Maksimum gres şarjı
 - P Minimum gres şarjı
- Örnek: 6205-2Z/MT2P

Gövde ile ilgili semboller

- G Gresörlüğü bulunan gövde
- V Gres miktarı ayarlayıcısı bulunan gövde

Komple rulman sembollerine ait örnekler

- 6205.....62 seri numaralı, d=25mm delik çaplı bilyalı rulman
6205-2RS/C3/SV6/MT15..... Her iki tarafı contalı
Rulman boşluğu C3
Elektrik motorlarına özel
MT15 gresi ile doldurulmuş bilyalı rulman
- NJ314MA/P63/51..... NJ tipinde
Dış bilezikten kılavuzlu pirinç masif kafesi
Tolerans sınıfı P6
Radyal boşluğu C3
Ve rulman bileziklerinin ısıya dayanıklılığı 200°C
(473°K) olan silindirik makaralı rulman

1.3. Rulman Tiplerinin Yapı Özellikleri

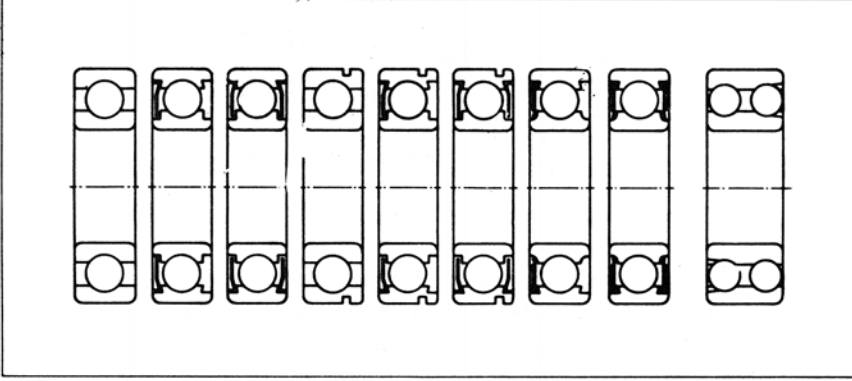
1.3.1 Bilyalı Rulmanlar

Bilyalı rulmanlar yekpare yapılı, parçalara ayrılması mümkün olmayan radyal rulmanlardır. Bilya kafesi, iç ve dış bilezikte yer alan yuvarlanma yolları içinde yuvarlanır. Tek sıra bilyalı rulmanlarda radyal ve eksenel yük taşıma kabiliyeti yaklaşık aynı düzeydedir. Bu rulmanlar tüm rulman tipleri içinde en yüksek devir sayısı sınırlarına erişir. Radyal boşluğa bağlı olarak, normal çalışma şartlarında eksen konumuna göre 8-16 dakika açı altında eğik takılmasına müsaade edilir.

ORS standart seri imalat programında temassız kapaklı, tek sıra bilyalı rulmanlar olduğu gibi (son ek sembolleri Z,2Z), temaslı contalı rulmanları da (son ek sembolleri RS, 2RS) sunmaktadır. Her iki tarafında kapağı bulunan rulmanlar (2Z, 2RS) bakım gerektirmez ve -20° (253 K) ila + 120° (393 K) arası çevre ısısında çalışmaya uygundur. (Bak kısım 4.4.4.).



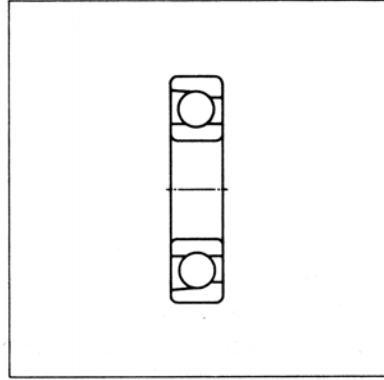
Bilyalı rulmanların kolayca ve küçük hacim işgal edecek şekilde gövdeye eksenele olarak tesbit edilebilmeleri için, dış bileziği segman yuvalı (son ek sembolü N) veya segman yuvalı ve segmanlı olanlar (son ek sembolü NR) kılıf edilmektedir.



Çift sıra bilyalı rulmanların radyal yük taşıma kapasitesi tek sıralı olanlara göre daha yüksektir, ancak doldurma kanalları nedeniyle aksel olarak daha az yük taşıyabilirler. Eğik konumlara da müsaade edilmez.

1.3.2. Omuzlu bilyalı rulmanlar

Omuzlu bilyalı rulmanlar yapı olarak tek sıra bilyalı rulmanlara benzemektedir. Fark dış bilezikteki tek omuzdan gelmektedir. Yuvarlanma yolu profili bir tarafta kısa bir silindirik yuvarlanma yolu haline dönüşür. Bir milin yataklanmasında kullanılan iki omuzlu rulman az bir aksel boşlukla takılır ve böylece milin ısıya bağlı olarak uzamasını iyi bir şekilde dengeler. Aksel yükler kısıtlı olarak taşınabilir. Bilya kafesi iç bilezik ve dış bilezik değiştirilebilir yapıdadır ve ayrı ayrı takılırlar. Bu durum her iki rulman bileziği için sıkı yataklanma imkanı verir ve seri montajda büyük yarar sağlar.

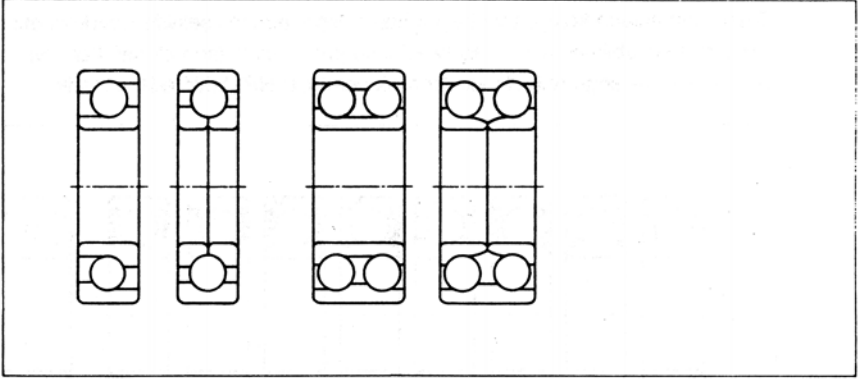


1.3.3. Eğik bilyalı rulmanlar

Eğik bilyalı rulmanlar tek ve çift sıralı olarak imal edilmektedir.

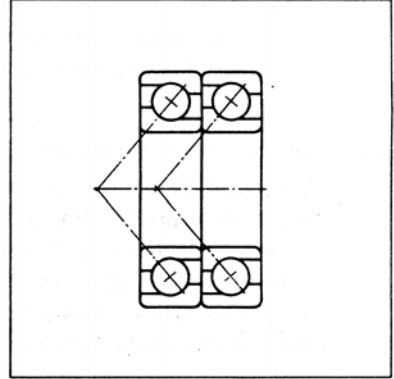
Tek sıralı eğik bilyalı rulmanlar sadece bir yönden gelen aksel yükleri taşıyabilirler ve bu nedenle de ikinci bir rulmanın yanında konulmaları gerekir. Tek sıralı eğik bilyalı rulmanlar parçalarına ayırmazlar. Yük açısı 40° dir. En uygun yük dağılımı kuvvet oranları $F_a / F_r = 1$ olduğu zaman sağlanır. Bu rulmanlar yüksek devirlerde çalışmaya uygundur. Karşıt rulmana olan mesafe kısa seçilmelidir. Çünkü milin ısıya bağlı uzunluk değişimleri rulmandaki çalışma boşluğunu etkiler.



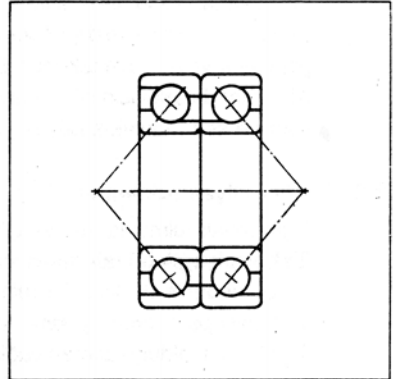


Eksenel boşluğu az olan sabit yataklamalar için eşleşmiş olarak takılan eğik bilyalı rulmanlar vardır. Bu rulmanlar son ek sembolü G ile tanınmakta ve tek tek ambalajlanmış olarak verilmektedir. İhtiyaç sahibi tek rulman adedi üzerinden siparişini verir ve gerekli yataklamayı istediği şekilde düzenler. (Tandem, O veya X düzeni)

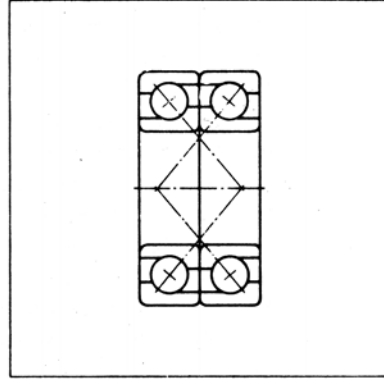
Eğik bilyalı rulmanların çift olarak kullanıldığı **Tandem-düzeni** aksenal yükler bir yönde taşınabilir ve her iki rulmana eşit miktarda yük dağılır. Tandem düzenindeki eğik bilyalı rulmanlar karşı desteği sağlayan başka bir rulmana dayandırılır.



Eğik bilyalı rulmanların çift olarak kullanıldığı **O-düzeni** , (Endirekt veya sırt sırta). Aksenal yükler her iki yönde, ancak her yönde bir rulman tarafından taşınabilir. Rulman genişliği, dolayısıyla destek genişliği arttığından bu tür yataklama çok sağlamdır ve büyük momentlere karşı koyar. Bir kaç yerden birden yataklama gerektiren durumlarda, yataklama yerlerinin eksenleri teorik eksene ne kadar yaklaşırsa yükün dağılımı ve taşınması o kadar iyi olur.



Eğik bilyalı rulmanların çift olarak kullanıldığı **x-düzeni** (direkt veya yüz yüze). Eksenel yükler O- düzeninde olduğu gibi her iki yönde, ancak her yönde bir rulman tarafından taşınabilir. Küçük destek genişliği nedeniyle, bir kaç yerden birden yataklama gerektiren durumlarda yüksek yataklama eksenleri hassasiyeti aranılmaz. Ancak, X-düzeni küçük destek çapı nedeniyle fazla moment yükü taşıyamaz.



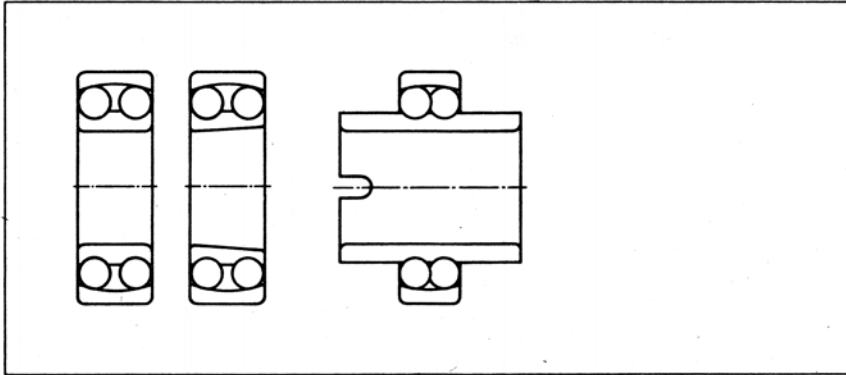
Eğer O veya X düzeninde mil J5 ve gövde yatak yuvası J6 ölçülerinde imal edilirse, küçük bir rulman boşluğu söz konusudur.

Dört nokta temaslı rulmanlar, tek sıra eğik bilyalı rulmanların iç bilezikleri iki parçalı ve yük açısı 35° olanlardır. ORS dört nokta temaslı rulmanları yüksek taşıma gücüne sahiptir ve eksenel yükleri her iki yönde karşılayabilir. En iyi çalışma şartı, kuvvetlerin $F_x / F_r = 1.27$ olduğu orandır. Dört nokta temaslı rulmanlar yüksek devirlerde çalışmaya uygundur. Dış bilezik ve bilya takımı iki parçalı iç bilezikten ayrı olarak takılır. Sadece eksenel yükler söz konusu ise yuvarlanma yolu boşluklu işlenir. Büyük dört nokta temaslı rulmanları yerine tesbitlemek için segman kanalı olan dış bilezik kullanılır.

Çift sıra eğik bilyalı rulmanlar, işlev olarak tek sıralı eğik bilyalı rulmanların çift olarak kullanıldığı O-düzenine uymaktadır. Standart cinsi parçalarına ayrılmaz ve yük açısında 32° 'dir. Rulmanlar, büyük eksenel yüklerin doldurma kanalı olmayan yuvarlanma yolu tarafından karşılanacak şekilde takılmalıdır.

Çift sıralı eğik bilyalı rulmanların iki parçalı iç bileziği olan ayrılabilir tipleride mevcuttur (son ek sembolü D) ve yük açısı 45° 'dir. Bu rulmanların doldurma kanalları yoktur ve eksenel yükleri her iki yönde de aynı derecede taşıyabilirler.

1.3.4 Oynak bilyalı rulmanlar



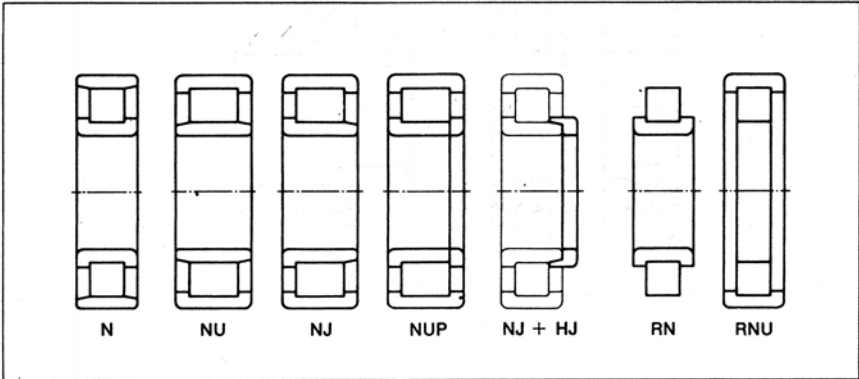
1.3.4—1.3.5

Oynak bilyalı rulmanlar çift sıralı, dış bilezikteki yuvarlanma yolu iç bükey küre biçiminde olan parçalarına ayrılmayan rulmanlardır. Bu nedenle rulmanların açıları ayarlanabilir. Yataklamada eksen hatalarından ve eksene göre 4° 'ye kadar olan mil esnemelerinden etkilenmezler. Oynak bilyalı rulmanlar hem silindirik hem de 1:12 konik iç delikli rulmanlar olarak ORS standart seri imalat programında yer almaktadır. (Bak Tablo 3.1/5). Konik delikli rulmanlar ya mil üzerindeki konik yatak yerine, ya da sıkma manşonları ile silindirik millere takılabilirler. (Bak Kısım 5.2)

İç bileziği geniş oynak bilyalı rulmanlar (112 ve 113 serileri) çekme olarak imal edilmiş millere takılmaya uygundur. İç bileziklerin delik ölçüleri J7 tolerans alanındadır. İç bileziğin bir tarafında bulunan tesbitleme boşluğuna takılan bir silindirik pim yardımıyla iç bileziğin mil üzerinde dönmesi önlenir. İç bileziği geniş olan oynak bilyalı rulmanlardan iki tanesi bir yataklama için kullanılacaksa tesbitleme pimlerinin ya içe ya da dışa gelecek şekilde takılması gereklidir.

1.3.5 Silindirik makaralı rulmanlar

Silindirik makaralı rulmanlar parçalarına ayrılabilir radyal rulmanlardır. Makaralar ve yuvarlanma yolları arasındaki çizgisel temas uygun şekle getirilmiştir. Kenar gerilmeleri bu yolla giderilmiş oluyor. Radyal yük taşıma gücü ve devir sayısı sınırı çok yüksektir. Eksene göre 2—4 dakika arasında bir eğikliğe müsaade edilmektedir. Silindirik makaralı rulmanların değişik tipleri, dudakların konumlarıyla belirlenir. N-Tipi rulmanın iç bileziğinde iki dudak bulunur ve dış bilezikte dudak yoktur. NU-tipi rulmanda ise dış bilezikte iki dudak bulunmasına karşın iç bileziğin dudağı yoktur. N ve NU tipi silindirik makaralı rulmanlar milin uzunluk değişimlerini kendi içlerinde dengelediklerinden en uygun serbest yatak özelliklerine sahiptirler. NJ tipi silindirik makaralı rulmanların dış bileziklerinde iki, iç bileziklerinde de bir dudak vardır. Eksenel yükler bir yönde taşınabilir. (Bak kısım 2.4.1) HJ tipi faturalı halka eklendiği takdirde NJ tipi silindirik makaralı rulmanlardan her iki yönde eksenel yük taşıyabilen sabit yataklar oluşur. NU tipleri sadece faturalı halka ile birlikte kullanılabilir. Her yönde değişken eksenel yükleri karşılayabilmek için, yani sabit yatak olarak silindirik makaralı rulmanların NUP tipleri kullanılır. Bunların dış bileziğinde iki sabit dudak, iç bileziğinde bir sabit dudak ve bir de serbest düz halkası vardır. Kısıtlı hacim söz konusu olan yataklanmalarda RNU tip rulmanlar, yani iç bileziği bulunmayan NU tipi rulmanlar, veya N tipi rulmanların dış bileziği bulunmayan, yani RN tipi silindirik makaralı rulmanlar kullanılır. Her iki halde de rulman kalitesine eşdeğer hassasiyette sertleştirilmiş ve taşlanmış yuvarlanma yolunun mil üzerinde veya gövde içinde garanti edilmesi gerekmektedir. RNU tipi rulmanlar için normal olarak g6, rulman yuvasıda K7



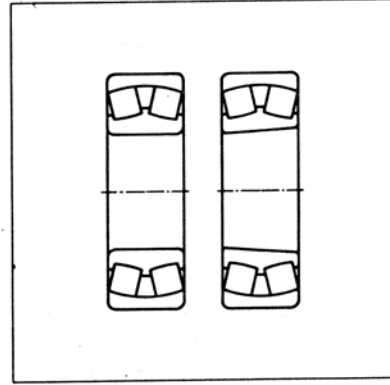
toleranslarında RN tipi rulmanlarda iç bileziğin mil üzerine sıkı geçmesi nedeniyle genişmesi dikkate alınarak, gövdenin rulman yuvası işleme toleransı seçimi buna göre yapılmalıdır. ORS Standart normal olarak tüm silindirik makaralı rulmanları "eşleştirilmiş bilezikler" boşluk sınırları içerisinde sunmaktadır. (Bak Tablo 3.2/2). Eşleştirilmiş bileziklerin az olan rulman boşluğu dağılımı, birbirine ait olan iç ve dış bileziklerin birlikte kullanılmalarıyla muhafaza edilebilir. Eğer bilezikler karıştırılırsa daha büyük olan "karışmış bilezikler" rulman boşluğu dağılımı ortaya çıkabilir.

Eğer rulmanlar "değiştirilmez" bileziklerle verilirse, son ek sembolü NA, az rulman boşluğu dağılımı söz konusudur. Bileziklerin karıştırılmaması veya değiştirilmemesi gerekir. Çok yüksek radyal yükler için en uygun durumda, özel makara takımı olan silindirik makaralı rulmanlar imal edilmektedir. Bu tiplere son ek sembol olarak E harfi verilmiştir.

1.3.6 Oynak makaralı rulmanlar

Oynak makaralı rulmanlar çift sıralı, dış bilezikteki yuvarlanma yolu iç bükey küre biçiminde olan ayrılmaz rulmanlardır. Bu nedenle rulmanların açıları ayarlanabilir. Yataklanmalar da eksen hatalarından ve eksene göre $0,5^\circ$ 'ye kadar olan mil esnemelerinden etkilenmezler. Oynak makaralı rulmanlar hem silindirik hem de 1:12 konik iç delikli rulmanlar olarak ORS

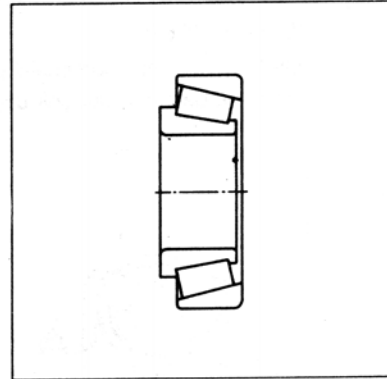
Standart seri imalat programında yer almaktadır. (Bak Tablo 3.1/5). Konik delikli rulmanlar ya mil üzerindeki konik yatak yerine ya da sıkma manşonları ile silindirik millere takılabilirler. (Bak kısım 5.2) büyük rulmanlar mukavemet sınırlarına yakın yüklerde çalıştırdıkları takdirde yağlama sorunları ortaya çıkabilir. Genellikle dış bilezikte yer alan yağlama kanalı veya yağlama deliği soruna çözüm getirmektedir.



1.3.7 Konik makaralı rulmanlar

Konik makaralı rulmanlar parçalarına ayrılabilirler. Makaralar ve yuvarlanma yolları arasındaki çizgisel temas uygun şekle getirilmiştir. Kenar gerilmeleri bu yolla giderilmiş oluyor. Konik makaralı rulmanlar aksel yükleri bir yönde taşıyabilir. Karşı destek olarak ikinci bir konik makaralı rulman kullanılabilir. Konik makaralı rulmanların yataklama yerlerinin eksenleri hatasız olmalıdır. Eksene göre rulman eğikliği iki dakikalık açıyı geçmemelidir. En uygun yük dağılımı 320, 302, 303, 322, 323 serileri için kuvvetlerin $F_2 / F_1 = 0,3$ ve 313 serisi için de $F_2 / F_1 = 0,7$ olduğu orandır. Isıya

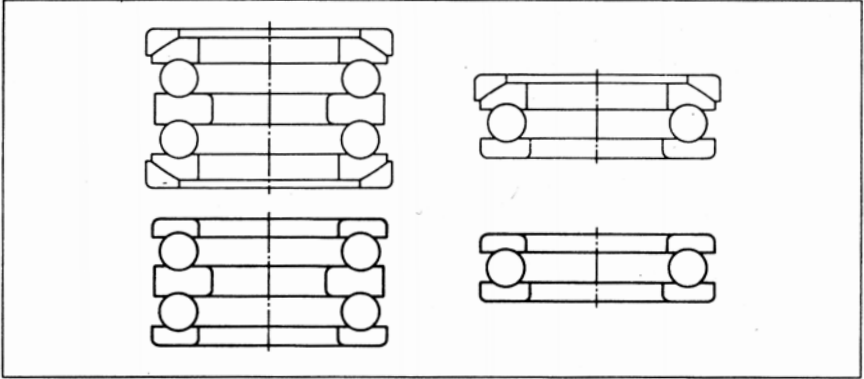
bağlı olarak milde meydana gelen uzunluk değişimleri rulmanın çalışması için gerekli olan rulman boşluğunu olumsuz yönde etkiler. Bu nedenle karşı rulmana olan mesafenin küçük tutulması gereklidir. Rulman boşluğu montaj esnasında karşı rulmana göre ayarlanır.



1.3.8—1.3.9

1.3.8 Eksenel bilyalı rulmanlar

Eksenel bilyalı rulmanlar parçalarına ayrılabilirler. Bu rulmanlar hem tek, hem de çift yönde görev yapabilen tiplerde imal edilmektedir. Tek yönlü eksenel rulmanlar mil bileziği, bilya takımı ve gövde bileziğinden meydana gelmektedir. Çift yönlü eksenel rulmanların parçaları ise iki adet gövde bileziği, iki adet bilya takımı ve ara bileziğidir. Her iki tip rulman da büyük eksenel yükleri taşıyabilirler.

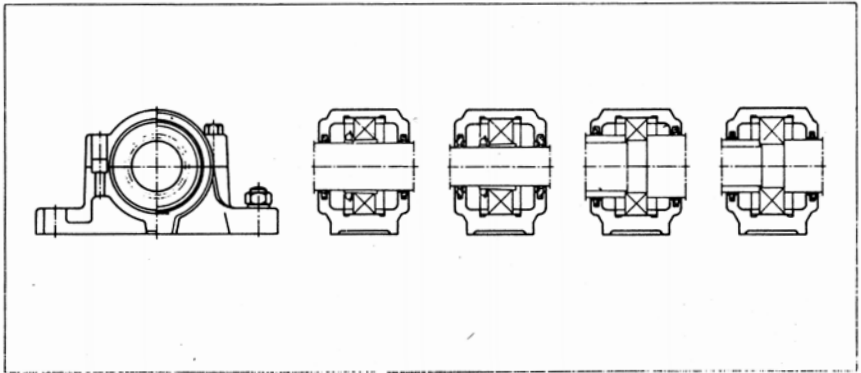


Radyal yükler için ve yüksek devirlerde kullanılmaya uygun değildirler. Devir sayısına bağlı asgari yüklenme değerleri dikkate alınmalıdır (Bak kısım 2.4.2). Açık hataları (eğik konumlar) küresel gövde bileziği veya oturma bileziği kullanılarak kontrol altına alınabilir.

1.3.9 Yatak gövdeleri

ORS yatak gövdeleri rulman kullanım ve yataklanmasına uygun ve dayanıklı yapıda pik dökümden imal edilmektedir. Özel kullanım amaçları için çelik döküm de uygulanmaktadır.

ORS standart imalat programında yer alan yatak gövdeleri ve uygun rulmanlar ile ek parçalar pek çok uygulamalarda başarı ile kullanılmaktadır.



İki parçalı dikey yatak gövdelerinden bilyalı rulmanlar, oynak bilyalı rulmanlar ve oynak makaralı rulmanlar için silindirik delikli olanları, oynak bilyalı rulmanlar ve oynak makaralı rulmanlar için de konik delikli olanları mevcuttur. Rulmanların dış bilezikleri gövde içinde aksel yönünde hareketlidir (serbest yatak) ve sabit bileziklerin takılmasıyla sıkı (sabit) yatak halini alırlar.

Gres yağı ayarlayıcısı, conta kapakları ve yağlama teçhizatıda istendiğinde temin edilebilir.

Geniş iç bileziği bulunan oynak bilyalı rulmanlar için kullanılan tek parçalı radyal yatak gövdeleri ayrıca güncel olarak taşıt araçlarında kullanılan oynak bilyalı ve oynak makaralı rulmanlar için tek parçalı yatak gövdeleri de stokta bulundurulmaktadır.

Bunun haricinde ORS rulman, aktarma organları tekniğinde münferit ve özel uygulamalarda kullanılan yataklama elemanları konusunda kendi tecrübelerini memnuniyetle sunmaktadır.

1.3.10 Ek parçalar (yedek parçalar)

Ek parçalar adı altında şunlar kastedilmektedir: Parçalarına ayrılabilir rulmanların münferit elemanları (faturalı bilezik) düz halka, oturma halkası rulmanların sabitleştirilmesine yarayan parçalar (sıktırma manşonu, çektirme manşonu, somunlar, emniyet saçları, emniyet segmanları, sabit bilezikler), normlandırılmış keçe kanalları için contalar (lambda contaları, keçeler) ve bilyalar ile makaralar.

Tüm ORS ek parçaları kullanıma uygun kalitede ve en son teknik imkanlara göre imal edilmektedir.



2 Rulman tipinin ve ölçülerinin tesbiti

Rulmanların seçiminde hacim ölçülerinin yanısıra yatak yükünün cinsi ve miktarı, öngörülen çalışma ömrü ve yataklama emniyeti kıstas olarak dikkate alınır. Rulmanlı yataklarda iki türlü yük vardır.

Dinamik yük. Eğer rulman yük altında dönüyorsa, rulman parçalarının yuvarlanma yüzeylerindeki malzeme yorulması hesaplamada esas alınır. Malzemenin yorulması, yükün cinsine ve yuvarlanma hareketinin sayısına bağlı olan, zamanla sınırlı doğal bir olaydır. Bir rulmanın ömrünün sona erdiği yuvarlanma yüzeyinin pul halinde dökülmesi (soyulması), yani gözenek oluşumu ile olur.

Statik yük. Eğer rulman yük altında hareketsiz duruyorsa, veya sadece tam devir yapmadan sallaniyorsa veya devir sayısı küçükse (33 devir / dakika'nın altındaysa) yuvarlanma elemanı ile yuvarlanma yolu arasındaki en çok zorlanan temas noktasındaki kalıcı deformasyon hesap için esas alınır. Sözü edilen deformasyon, tecrübelere göre rulmanın çalışmasına etki edecek büyüklükte değildir.



2.1 Rulman seçiminde etkin olan özellikler

Rulmanlar, bir konstrüksiyon düzeni içerisinde hesabı ilk önce yapılması gereken makine elemanları değildir. Ancak, rulmanlar en önemli parçalardandır ve seçimlerinde büyük itina gerekir. Pek çok rulman arasından en doğru rulmanı seçebilmek için çeşitli dış etkenleri etraflıca düşünmek gerekir. Tüm rulmanlar bir dizi farklı karakteristiğe, aynı zamanda da bir çok benzer özelliğe sahiptirler. Bu nedenle en uygun rulmanı seçebilmek kolay değildir. Bu konuda çok tecrübe gerekir. Aşağıda rulman seçiminde etkin olan özellikler anlatılmaya çalışılmıştır.

Yükleme. Her şeyden önce, rulman yapısına göre yapılan seçimde yükün büyüklüğünden ziyade yükün etkili olduğu yön önemlidir; yani radyal mi, eksenel mi yoksa her ikisinde mi? Küçük ve orta büyüklükteki yüklerde bilyalı yataklar daha elverişlidir, ancak aynı ölçülerdeki makaralı rulmanlar daha büyük radyal yükler taşıyabilirler. Büyük yüklerde makaralı rulman kullanmak daha ekonomiktir.

Silindirik makaralı rulmanlar her şeyden önce radyal rulmanlardır. Buna karşılık eksenel bilyalı rulmanlar yalnızca eksenel yönde yük taşıyan rulmanlardır. Diğer bütün rulmanlar temelde hem radyal hem de eksenel yükleri taşıyabilirler.

Bilyalı rulmanlar radyal ve eksenel yükleri her iki yönde de taşıyabilirler.

Tek sıra eğik bilyalı rulmanlar ve konik makaralı rulmanlar için eksenel yük mutlaka gereklidir. Bu rulmanlar radyal ve eksenel yönlerde aynı anda etkili olan yükler için (karışık yükler) çok uygundur. Eksenel yükleri tek istikamette taşıyabilirler. Ve diğer bilinen çift rulmanlı yataklama uygulamalarında karşıt rulmanın eksenel iç tepki kuvveti, yalnızca radyal yüklemeye dahi, kusursuz çalışma için gerekli eksenel yükü temin edebilmektedir.

Dört nokta teması ve çift sıra eğik bilyalı rulmanlar eksenel yükleri her iki yönde taşıyabilirler ve oldukça büyük eğik konumlardan etkilenmezler.

Rulman yeri. Bir konstrüksiyonda genellikle rulman için öngörülen yer kısıtlıdır, belli bir mil çapı için bütün rulman tiplerinde normlara göre dış çap ve genişlik kademelen-dirmesi vardır. Bu nedenle pek çok uygulama imkânı söz konusudur.

Eğik konum. Birbirini karşılamayan rulmanyuva eksenleri ve millerin yük altında esmesi nedeniyle ortaya çıkan eğik konumları oynak bilyalı ve oynak makaralı rulmanlar çok iyi şekilde, büyük rulman boşluğu bulunan bilyalı rulmanlar da kısıtlı olarak dengeler.



Silindirik makaralı rulmanlar ve konik makaralı rulmanlar yuvarlanma yolları ve makaralar arasındaki uygun şekilde getirilmiş çizgisel temas nedeniyle eğik konumlara karşı hassas değildirler. Eğik bilyalı rulmanlar ve eksenel bilyalı rulmanlar eğik konumları kendi içlerinde dengeleyemezler.

Azami eğik konum açısı

Bilyalı rulmanlar	Normal boşluk	8'
(k 5/J 6 tolerans eşleştirmesi)	C3 boşluğu	12'
	C4 boşluğu	16'
Oynak bilyalı rulmanlar		4°
Oynak makaralı rulmanlar		30°
Silindirik makaralı rulmanlar		2...4°
Konik makaralı rulmanlar		2°

Esnemezlik. İşletme yükü altında rulman parçalarında meydana gelen esnemeler, diğer normal imalat toleransları yanında dikkate alınması gereken boyutlarda değildir. Bu konuda, esnemelere meydan vermeyecek şekilde yataklanması büyük önem taşıyan takım tezgahlarına ait iş milleri istisna oluşturmaktadır. Çizgi teması olan silindirik makaralı ve konik makaralı rulmanlar nokta teması olan bilyalı rulmanlardan daha sıkıdır.

İkisi birarada kullanılan tek sıra eğik bilyalı rulmanların esnemezlikleri eksenel ön gerilimle yükseltilebilir.

Eksenel hareket kabiliyeti ve montaj durumu. Genelde bir mil, iki veya daha fazla yerinden yataklanmışsa, eksenel yükleri taşıyan sadece bir sabit yatağı vardır. Diğer yatakların tümü serbest yataklardır. Sorun yaratmayan serbest yataklar bir adet dudaksız iç bileziği olan N veya NU tipi silindirik makaralı rulman kullanılan yataklardır. Eksenel hareket kabiliyeti rulmanın kendindedir ve bu nedenle iç ve dış bilezikler yuvalarına veya yatak yerlerine sıkı oturabilirler. Bilyalı bir rulman serbest yatak olarak kullanılacak olursa, iç veya dış bilezikten biri yerinde hareketli olmak zorundadır.

İç çapı konik olan rulmanlar sıkma manşonlarının yardımıyla kolayca takılabilirler. Ancak somunu sıkma esnasında çalışma boşluğunu daraltmamak için çok dikkatli davranmak gerekir. (Bak tablo 5.2/1)

Hassasiyet. Her türlü rulmanın bir normal tipi vardır. Çok hassas yataklanmış (örneğin takım tezgahları milleri) ve yüksek devirlerde çalışan miller ağır şartlar yaratmaktadır. Bu nedenle rulmanların çalışma ölçüleri daha dar toleranslarda imal edilmek zorundadır. Rulman parçalarının hassasiyeti mil ve gövdedeki rulman yerlerinin mümkün olan işleme hassasiyetine bağlıdır.

Çok hassas rulmanlar için belli tip ve imalat dizisi kısıtlaması yoktur.

Çalışma sesi. Normal rulman o kadar sessiz çalışır ki, genelde çevre gürültüsü daha baskındır. Çevre şartlarının gerektirdiği bazı haller için (örneğin asansörlerin elektrik motorlarında ve ev aletlerinde kullanılmak üzere) çok sessiz çalışan rulmanlar mevcuttur. Bunların sınırlandırılmasında norm kullanılmamakla birlikte, bütün rulman imalatçıları aynı standartlara bağlı kalmaktadır.



Devir sayısı. Devir sayısı tam olarak rulmanın iç yapısına bağlıdır. Makaralı rulmanlar yüksek devirlerde kullanıma uygundur. Aynı anda radyal ve eksenel yükler söz konusu olduğunda (kombine yüklerde) eğik bilyalı rulmanlar; ve sırasıyla konik makaralı, oynak makaralı ve eksenel bilyalı rulmanlar kullanılırlar. Eksenel yüklerde ve yüksek devirlerde radyal bilyalı rulmanlar eksenel bilyalı rulmanlardan daha iyidir.

2.2 Rulmanların dinamik yüklere göre hesaplanması

2.2.1 Dinamik taşıma sayısı

Bir rulmanın dinamik taşıma sayısı, radyal rulmanlarda yalnızca radyal yük ve eksenel rulmanlarda da yalnızca eksenel yük, yani tam merkeze etki eden yüklerin yönü ve miktarı değişmeden, yeterli miktarda aynı tip ve ölçüdeki rulmanların bir milyon devir sayısına ulaşması veya geçmesi demektir.

Radyal rulman dinamik taşıma sayısı C 'nin ve eksenel rulman dinamik taşıma sayısı C_a 'nın ilgili değerleri rulman tablolarında verilmiştir. Bu değerler en fazla 150°'lik (423 K) işletme sıcaklığı için geçerlidir. Daha yüksek ısılarda mukavemet azalır ve bu durum ısı katsayısı f_t ile ifade edilir.

$$C_t = f_t \cdot C \quad \text{Dolayısı ile} \quad C_{at} = f_t \cdot C_a$$

Rulman ısısı t	[°C(K)]	<150(423)	<(200(473)	<250(523)	<300(573)
Isı katsayısı f_t		1,0	0,9	0,75	0,6

2.2.2 Hesaplanabilir çalışma ömrü denklemi

Bir rulmanın hesaplanabilir çalışma ömrü, yeterli miktarda aynı tip ve ölçüdeki rulmanın malzeme yorulmasına ilişkin ilk belirtilerin ortaya çıkmadan erişebildikleri veya geçebildikleri çalışma süresidir.

Pratik denemelere göre oluşturulan çalışma ömrü eğrileri, denenen rulmanların büyük kısmının hesaplanabilir çalışma ömründen daha fazla, tüm rulmanların yarısının hesaplananın beş katı hatta daha fazla süre çalışabildiklerini göstermiştir. Bu konudaki büyük farklar, hesaplanabilir çalışma ömrünün bütün dünya tarafından kabul edilen tanımının belirlenmesine neden olmuştur.

Aşağıdaki çalışma şartlarına uyulduğu takdirde, her rulmanın tanımlanan çalışma ömrü hesaplanabilir:

- Hatasız yerleştirme,
- Yeterli yağlama,
- Tam sızdırmazlık.



Hesaplanabilir çalışma ömrünün denklemi şöyledir:

Radyal Rulmanlar için

$$L = \left(\frac{C}{P} \right)^p$$

L = Hesaplanabilir çalışma ömrü,

milyan devir olarak [10^6]

C, C_a = Dinamik taşıma sayısı (daN)

$\frac{C}{P}$, $\frac{C_a}{P_a}$ = Emniyetli taşıma oranı

p = Çalışma ömrü eksponenti,

Bilyalı rulmanlar için p = 3

Makaralı rulmanlar için p = $\frac{10}{3}$

Eksenel Rulmanlar için

P, P_a = Dinamik eşdeğer yük [daN]

(Bak kısım 2.2.3)

$$L = \left(\frac{C_a}{P_a} \right)^p$$

Hesaplanabilir Çalışma ömrü (işletme saati olarak):

$$L_h = \frac{10^6 \cdot L}{60 \cdot n}$$

L_h = Hesaplanabilir çalışma ömrü [h]

n = Rulman devir sayısı [1/min]

Hesaplanabilir çalışma ömrü (katedilen kilometre olarak):

$$L_s = L \cdot \pi \cdot D$$

L_s = Hesaplanabilir çalışma ömrü [km]

D = Tekerler çapı [mm]

Hesaplama dökümanları

Rulman tabloları	Ana ölçüler, taşıma sayıları
Resim 2.2/1	L [10^6 U] ve C/P, C_a/P_a arasındaki bağlantı
Resim 2.2/2	L [10^6 U] ve L_h [h] arasındaki bağlantı
Tablo 2.2/2	Karışık yükler için dinamik yük katsayıları
Resim 2.2/4	Bilyalı rulmanlar için yük katsayılarının çizimle gösterilmesi
Resim 2.2/8	Tek sıra eğik bilyalı rulmanların ve konik makaralı rulmanların eksenel eşdeğer yük.

Rulman tipi (taşıma sayısı) radyal yük, eksenel yük ve hesaplanabilir çalışma ömrü arasındaki bağlantılar ORS tarafından çizimli bir hesaplama yöntemiyle işlenmiştir. Bu bilgiler "ORS rulman tekniği" yayınları çerçevesinde ilgilienlere sunulmaktadır. Çeşitli rulman imalat dizilerinin çalışma ömürleri ve kullanıldığı amaca ilişkin ortalama masrafları çabuk ve kolayca diyagramlardan okunabilir. Bu dökümanlar en uygun rulmanın çabuk bir şekilde bulunmasına yardımcı olur.

2.2.2.2. Çeşitli uygulamalardaki çalışma ömrüne ilişkin tecrübe değerleri:

Çeşitli uygulamalarda, her ihtisas dalı için ilgililer kendi tecrübelerini ortaya koymuşlardır. 2.2/1 numaralı tabloda bu değerler verilmektedir.



Tablo 2.2/1 Çalışma ömrüne ilişkin tecrübe değerleri

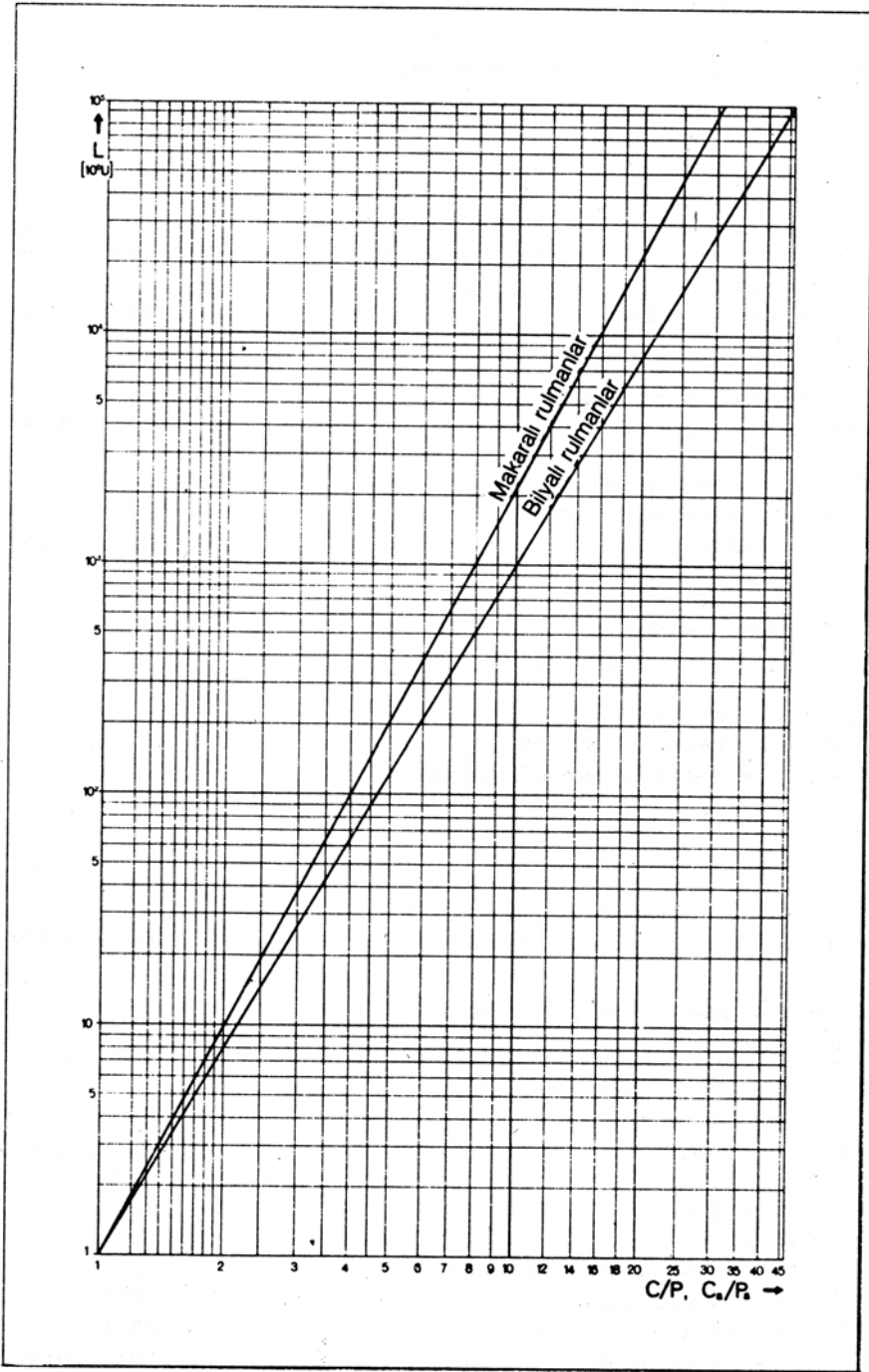
İşletme saati olarak hesaplanabilir çalışma ömrü L_h

Çalışma Şartları	L_h [h]
Seyrek kullanılan aletler Örnek: Ev aletleri	500 ... 2 000
Kısa süreli çalışmalar Örnek: Binek otomobili	2 000 ... 4 000
Günlük orta süreli çalışmalar, büyük önem taşımayan arızalar Örnek: Tarım makineleri	4 000 ... 8 000
Günlük orta süreli çalışmalar, büyük önem taşıyan işletme emniyeti Örnek: Asansör	8 000 ... 12 000
Günlük uzun süreli çalışmalar, tam kapasite olarak kullanılmayan Örnek: kaldırma ve götürme teçhizatı	12 000 ... 20 000
Günlük uzun süreli çalışmalar, genellikle tam kapasite olarak kullanılan Örnek: Takım tezgahları, demiryolu araçları	20 000 ... 40 000
Sürekli çalışma Örnek: Büyük motorlar, kompresörler	40 000 ... 80 000
Büyük işletme emniyeti gerektiren sürekli çalışma Örnek: Kağıt makineleri, enerji santralleri	80 000 ... 200 000

Kilometre yol olarak hesaplanabilir çalışma ömrü L_s

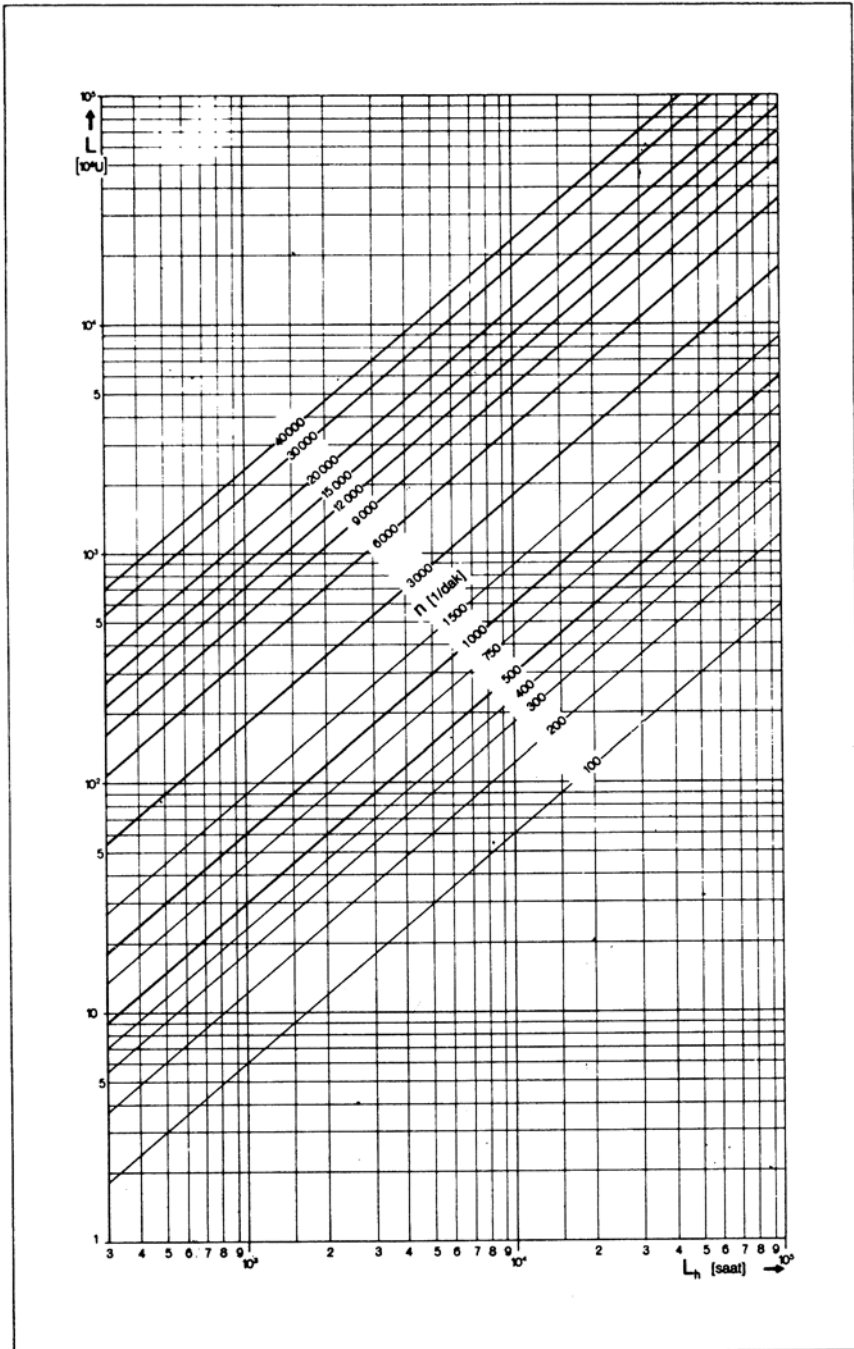
Aracın cinsi	L_s [km]
Karayolu araçlarının teker yataklamaları	
Otomobil	100 000
Kamyon, otobüs	200 000 300 000
Demiryolu araçlarının aks yataklamaları	
Yük vagonu	800 000
(Sürekli etkin olan en yüksek aks yükü)	
Yakın mesafe yolcu trenleri, tramvaylar	1 500 000
Uzak mesafe yolcu treni vagonu	3 000 000
Uzak mesafe motorlu treni	3 000 000 4 000 000
Uzak mesafe dizel ve elektrikli lokomotifler	3 000 000 5 000 000





Resim 2.2/1





Resim 2.2/2



2.2.2.3 Kullanım süresi

Kısım 2.2.2.1 belirtilen çalışma şartları olan hatasız yerleştirme, yeterli yağlama ve tam sızdırmazlığın kontrol altına alınması kolay olmadığından bu dış etkenlerin hesaplanması gereği ortaya çıkmıştır. Bunun içinde hesaplanabilir çalışma ömrünün (yorulma ömrü) yanısıra kullanım süreside (aşınma süresi) kavram olarak yerleştirilmiştir. Kullanım süresinin, özellikle kullanım alanından gelen etkileri dikkate alması söz konusudur.

Çalışma ömrü ile kullanım süresi arasında kesin bir ayırım yapmak mutlaka gereklidir. Ancak, ideal duruma olumsuz yönde etki eden etkenlerin çok zor kontrol edilebilir olması nedeniyle, bunlara kısmen dahi olsa hesap yoluyla kesin olarak hükmetmek mümkün değildir. Dolayısıyla kullanım süresi sadece, ideal yorulma ömrü (hesaplanabilir çalışma ömrü) ile gerçek aşınma ömrü sınırı (kullanım süresinin alt sınırı) arasındaki farkın boyutlarının ne olabileceğini tahmin etmeye yarar. Çalışma ömrünü etkileyen tüm uygulama unsurlarının şimdi olduğu gibi, yakın gelecekte de dikkate alınabilmesi hemen hemen imkansız görülmektedir. Bu demek değildir ki bu konuda yeterli gayret sarfedilmiyor. Konunun bu şekilde açıklanması rulman seçiminde ve yataklama şeklinin belirlenmesinde ne kadar itinalı davranılması gerektiğini vurguluyor.

Kullanım süresi kavramını kolay anlaşılır bir örnekle, yani bakım gerektirmeyen 2Z ve 2RS tipi bilyalı rulmanlarla anlatmak mümkün. Bu rulmanların kullanım süresi hesaplanabilir çalışma ömrüne eşit olabilir veya kullanılan yağın ısıya bağlı ömrü kullanım süresini belirler. Rulmanlar için uygun çalışma şartları mevcut olmasına rağmen bazen kullanım süresi hesaplanabilir çalışma ömründen daha az olabilir. Bu nedenle bu rulmanlar için "çalışma ömrü boyunca yetecek şekilde yağlanmıştır." demek yanlış olur. Bakım gerektirmeyen bilyalı rulmanların kullanım süreleri "ORS Rulman Tekniği" kitabında 2.12/2'de grafiklerle gösterilmiştir.

2.2.3 Dinamik eşdeğer yük ve dış rulman yükü

2.2.3.1 Dinamik eşdeğer yük

Hesaplanabilir çalışma ömrü L'nin hesaplanmasında rulman yükü P'nin nasıl olması gerektiğini, dinamik taşıma sayısı C'nin mahiyeti belirler. Tüm diğer rulman yükleri düşüncede var olan tek bir yük, dinamik eşdeğer yük olarak hesaplanmalıdır. Dinamik eşdeğer yük denildiği zaman gerçek yükün yaptığı etkiye eşit olan sabit radyal ve aksel yükler anlaşılır.

Radyal rulmanlar

Sadece radyal yük:

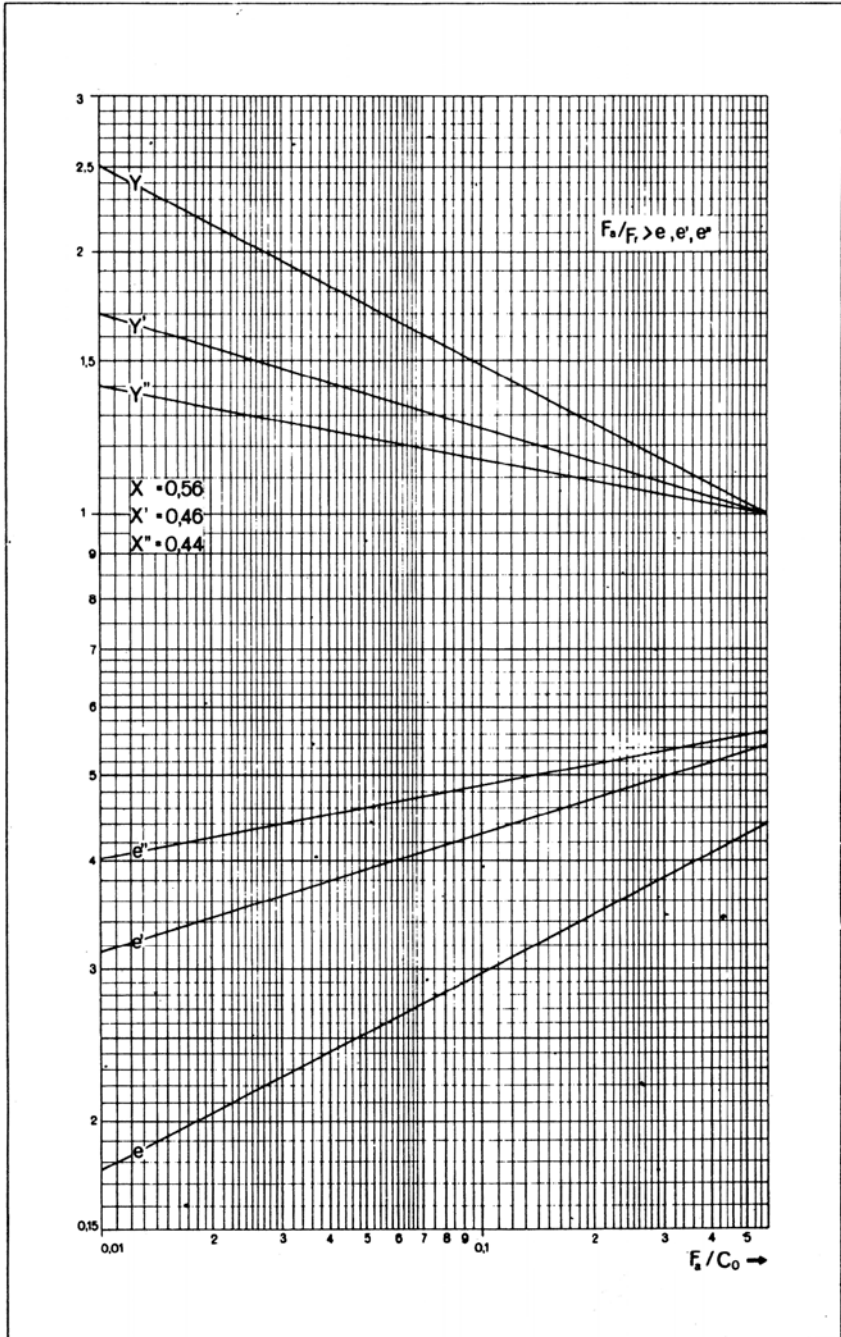
$$P = F_r$$

Karışık yük;

$$P = X \cdot F_r + Y \cdot F_a$$

P = Dinamik yük [daN]
X = Dinamik radyal yük katsayısı
Y = Dinamik aksel yük katsayısı
F_r = Radyal yük [daN]
F_a = Aksel yük [daN]





Resim 2.2/3



2.2.3.1

Tek sıralı radyal rulmanlarda aksel yük, yük oranı $F_a / F_r > e$ olduğu takdirde dikkate alınır. Sınır yük oranı e (bak 2.2/2) bir rulmanın iç yapısı için karakteristik bir değerdir. Yük oranları $F_a / F_r \leq e$ için $X = 1$ ve $Y = 0$, yani $P \hat{=} F_r$ 'dir.

Çift sıralı radyal rulmanlarda, bir sınır yük oranı olmasına rağmen, en küçük aksel yüklerin dahi dikkate alınması gerekir.

Tablo 2.2/2, normal çalışma boşluğu olan rulmanlar için X ve Y yük faktörlerinin sayısal değerlerini veriyor.

Bilyalı rulmanlarda daha büyük çalışma boşluğu, aksel yük taşıma kabiliyetini artırır.

Resim 2.2/3 bilyalı rulmanlar için söz konusu faktörleri F_a / C_o 'a bağımlı olarak ve değişmeyen alıştırmalara göre gösteriyor.

X, Y, e	Normal çalışma boşluğunda
X', Y', e'	Takılmamış rulman boşluğu % 75-80 artırılmış olarak (bir boşluk sınıfı atlamak)
X'', Y'', e''	Takılmamış rulman boşluğu % 150-160 artırılmış olarak (iki boşluk sınıfı atlamak)

X ve Y faktörlerinin tesbit edilmesi:

Bilyalı rulmanlar hariç, tüm rulman cinsleri için sabit birer sınır yük değeri e verilmiştir. X ve Y doğrudan okunabilir. Buna karşılık bilyalı rulmanlarda sınır yük değeri e , F_a / F_r oranına bağlıdır. Önce, aranan şartları karşılayacağı tahmin edilen belli bir rulman seçilir. Bu şekilde belirlenen C_o değeriyle F_a / C_o oranı oluşturulur ve F_a / F_r oranına göre tesbit edilen sınır yük değeri e 'ye bağımlı olarak X ve Y faktörleri tablo 2.2/2 veya resim 2.2/3'den elde edilir. Yanlış seçim halinde işlem tekrarlanır.

N ve NU tipi silindirik numaralı rulmanlar sadece radyal yükleri taşıyabilirler. Bu nedenle çalışma ömrü hesabında sadece bu dikkate alınmıştır. $NJ, NJ + HJ$ ve NUP tipi sabit dudaklı silindirik makaralı rulmanlar aksel yükleride taşıyabilirler. Kuvvet iletme işlemi bu durumda silindirik makaralarla dudaklar arasında kayma şeklinde olmaktadır. Taşınabilir en yüksek aksel yük hesabı çalışma ömrü hesaplarından bağımsız olarak kısım 2.4.1'de gösterilen şekilde yapılır.

Eksenel bilyalı rulmanlar

Eksenel bilyalı rulmanlar radyal yükleri taşıyamadıklarından bunların dinamik eşdeğer yükü aksel yükün kendisidir.

$$P_a = F_a \quad \begin{array}{l} P_a = \text{Dinamik eşdeğer ... yük [daN]} \\ F_a = \text{Eksenel yük [daN]} \end{array}$$



Tablo 2.2/2 Kombine yükler için dinamik yük faktörleri

Tek sıralı radyal rulman $\frac{F_a}{F_r} \leq e : X = 1, Y = 0$

Rulman tipi	F_a/C_0	$\frac{F_a}{F_r} > e$			Rulman tipi	e	$\frac{F_a}{F_r} > e$	
		e	X	Y			e	X
161, 160 60, 62, 63, 64 RLS, RMS	0,014	0,19		2,3	302 10 11 ... 13 14 15 16 ... 22 24	0,42		1,45
	0,028	0,22		2,0		0,4	1,5	
	0,056	0,26		1,7		0,42	1,45	
	0,084	0,28	0,56	1,55		0,44	1,4	
	0,11	0,30		1,45		0,42	1,45	
	0,17	0,34		1,3		0,44	1,4	
	0,28	0,38		1,15				
	0,42	0,42		1,05				
	0,56	0,44		1,0				
E, L, M, BO		0,2	0,5	2,5	303 02 ... 03 04 ... 05 06 ... 07 08 ... 20	0,29 0,30 0,31 0,34		2,1 2,0 1,9 1,75
72 B, 73 B		1,14	0,35	0,57	313 05 ... 13	0,83	0,4	0,72
QJ 2, QJ 3 *)		0,95	0,6	1,07	322 08 ... 08 09 10 ... 12 13 14 15 ... 16 17 ... 22 24	0,37 0,40 0,42 0,40 0,42 0,43 0,42 0,43	0,4	1,6 1,5 1,45 1,5 1,45 1,4 1,45 1,4
320 04 X, 320/22 X 05 X ... 07 X 08 X ... 09 X 10 X 11 X 12 X ... 40 X		0,39 0,44 0,39 0,44 0,39 0,44		1,55 1,35 1,55 1,35 1,55 1,35	323 05 06 ... 07 08 ... 15	0,30 0,31 0,34	0,4	2,0 1,9 1,75
302 03 ... 04 05 ... 08 09		0,35 0,38 0,41	0,4	1,75 1,6 1,5				

*) $F_a/F_r \leq e$: Daraltılmamış

Çift sıralı radyal rulman

Rulman tipi	e	$\frac{F_a}{F_r} \leq e$		$\frac{F_a}{F_r} > e$		Rulman tipi	e	$\frac{F_a}{F_r} \leq e$		$\frac{F_a}{F_r} > e$	
		X	Y	X	Y			X	Y	X	Y
42	Bak tek sıra bilyalı rulmanlar, ancak: $(F_a/C_0)_{max} = 0,1$										
32, 33	0,86	1	0,73	0,82	1,17	22 00 ... 01 02 ... 04 05 06 ... 07 08 ... 09 10 ... 14 15 ... 17 18 ... 19 20 ... 22	0,58 0,47 0,39 0,37 0,31 0,27 0,25 0,27 0,28		1,1 1,35 1,6 1,75 2,05 2,3 2,45 2,3 2,2		1,7 2,1 2,5 2,65 3,15 3,55 3,8 3,6 3,45
72 BG, 73 BG**)	1,14	1	0,55	0,57	0,93	23 00 01 02 ... 05 06 ... 11 12 ... 15 16 ... 22	0,63 0,57 0,49 0,43 0,39 0,37		1,0 1,1 1,3 1,45 1,65 1,7	0,65	1,55 1,7 2,0 2,25 2,5 2,65
12 00 01 02 03 04 05 06 07 08 ... 09 10 11 12 ... 13 14 ... 22	0,33 0,35 0,33 0,30 0,31 0,29 0,25 0,24 0,22 0,21 0,20 0,19 0,18		1,95 1,8 1,95 2,1 2,0 2,15 2,5 2,65 2,9 2,95 3,2 3,25 3,5		3,0 2,8 3,0 3,2 3,1 3,35 3,85 4,1 4,5 4,6 5,0 5,1 5,4	222 05 C 06 ... 07 08 09 10 ... 13 14 15 16 ... 17 18 19 ... 20 22 ... 30	0,37 0,35 0,33 0,31 0,28 0,27 0,26 0,25 0,27 0,28 0,29		1,8 1,9 2,0 2,2 2,4 2,5 2,6 2,55 2,3	0,67	2,7 2,85 3,0 3,25 3,55 3,75 3,9 4,0 3,8 3,6 3,45
13 00 01 02 ... 03 04 ... 05 06 ... 08 09 ... 11 12 ... 13 14 ... 20 21 22	0,33 0,35 0,33 0,30 0,28 0,25 0,24 0,23 0,25 0,23		1,9 1,8 1,9 2,1 2,35 2,55 2,6 2,75 2,45 2,75		3,0 2,8 3,0 3,25 3,65 3,95 4,05 4,25 3,9 4,25	223 08 ... 10 C 11 ... 12 13 14 15 ... 16 17 ... 22 24 ... 26 28	0,42 0,40 0,39 0,37 0,39 0,37 0,36 0,37		1,6 1,7 1,75 1,8 1,75 1,8 1,9 1,8	0,67	2,4 2,5 2,6 2,7 2,6 2,7 2,8 2,7

Değerler 0 veya X düzeni için geçerlidir, tandem düzeni için 72 B, 73 B değerleri geçerlidir.



2.2.3.2

2.2.3.2 Dış Rulman yükü

Hesaplanabilir çalışma ömrü L 'nin hesaplanabilmesi için tanıma göre yönü ve miktarı değişmeyen tam bir radyal yük veya tam merkeze yönelik aksel bir yük gereklidir. Yükler bu şekliyle mekanik kanunlarına göre kesin hesaplanabilir dış kuvvetlere benzerdir. (Örneğin, kütle kuvvetleri, teorik dış kuvvetleri, ağırlıklar)

Pratikte ortaya çıkan yüklerin büyük kısmı ya kesin hesaplanamaz cinstendir (örneğin, gerçek dış kuvvetleri, takım tezgâhlarının kesme kuvvetleri) ya da belli aralıklarla ortaya çıkan ek kuvvetler veya darbelerle (örneğin, balanssızlık, takım tezgahlarında takımın kesmeye başlaması) birlikte etkili olurlar. Bu durumlarda tecrübeyle ek kuvvetler olarak dikkate alınırlar. Böylece sabit ortalama yükler elde edilmiş olur.

Tablo 2.2/3 Dinamik yükler için ek faktörler

Uygulama ortamı		Faktör f_z
Dişliler	Bölüm ve form hatası $< 0,02$ mm	1,05 ... 1,1
	$> 0,02...0,1$ mm	1,1 ... 1,3
Zincirli tahrik düzenleri		1
Kayışlı tahrik düzenleri V-Kayışları		1,5 ... 2,5
	Gerdirme kasnaklı düz kayış	2 ... 3
	Gerdirme kasnaksız düz kayış	3 ... 4
Uygulama ortamı		Faktör f_d
İş makineleri	Darbesiz (elektrik makineleri, türbinli makineler)	1,0 ... 1,2
	Orta darbeli (İçten yanmalı motorlar takım tezgahları)	1,2 ... 1,5
	Ağır darbeli (Değirmenler, kırıcılar)	1,5 ... 3,0
Aks yataklamaları	Yayı	1,3
	Yaysız	1,5 ... 1,7
Teker yataklamaları	Havalı lastikler	1,3 ... 1,6



2.2.3.2.1 Ek kuvvetlerin ek faktörler yardımıyla dikkate alınması

Dişlilerin yataklanmasında ek kuvvetler ya, dişli düzeninin içinde kendisinden oluşan ve imalat hassasiyet derecesini dikkate alan ya da düzene ek olarak takılan makinaların neden olduğu ek kuvvetler diye ayrılır. Gerçek diş yükü ise:

$$K_{eff} = f_z \cdot f_d \cdot K$$

f_z = Dişli faktörü (Tablo 2.2/3)
 f_d = Ek takılan makina katkı değeri (Tablo 2.2/3)
 K = Teorik diş kuvveti

Kayış tahrikli düzenlerin mutlaka ön gerilimi ve her zaman ek dinamik yükleri vardır (kayış titreşimleri). f_z tablo değerleri dönme momentinden hesaplanan çevre kuvvetinin artırılması için kullanılır. Miller arasındaki mesafe azsa, düşük devirler ve ağır çalışma şartları söz konusu ise daha büyük değerler seçilir. Gerçek kayış yükü ise:

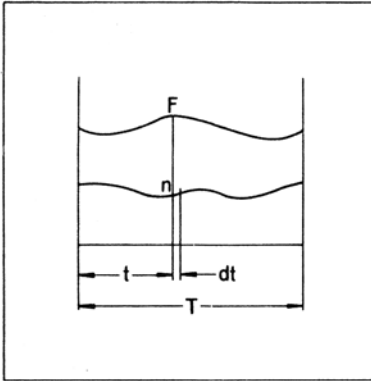
$$K_{eff} = f_z \cdot U$$

f_z = Ön gerilim ve dinamik faktörü (Tablo 2.2/3)
 U = Teorik çevre kuvveti

Diğer uygulama durumları için ek faktörler uygun olarak kullanılmalıdır.

2.2.3.2.2 Değişken yükler ve değişken devir sayıları

Değişken kuvvet ve devir sayısındaki oynamalar belli bir süre içinde (zaman kesiti T) tam olarak biliniyorsa ve bu aynı zaman aralıklarıyla tekrarlanıyorsa, o zaman rulman hesabında etken olan yükün sabit ortalama değeri çalışma ömrü kuralının (çalışma ömrü eksponenti p) uygulanmasıyla genelde şu şekilde hesaplanır: (Resim 2.2/4)

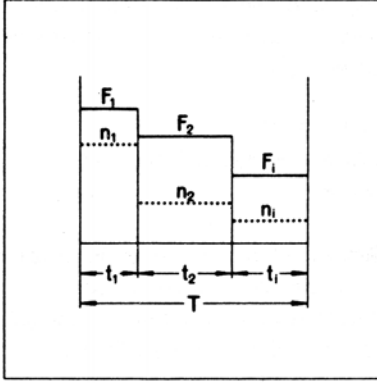


Resim 2.2/4

$$F_m = \left(\frac{\int_0^T F^p \cdot n \cdot dt}{\int_0^T n \cdot dt} \right)^{\frac{1}{p}}$$

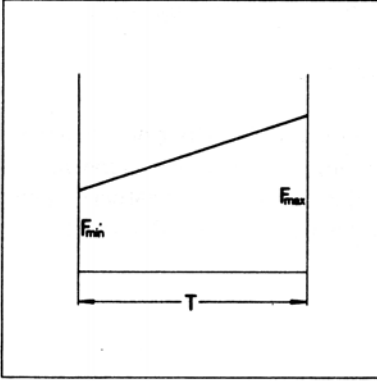
Aslında devir sayısı genelde uzun zaman aralıklarında değişmektedir (örnek: araç şanzımanı). Bu zaman aralıklarında eğer kuvvette değişmezse, ortalama kuvvet elde edilir. (Resim 2.2/5)





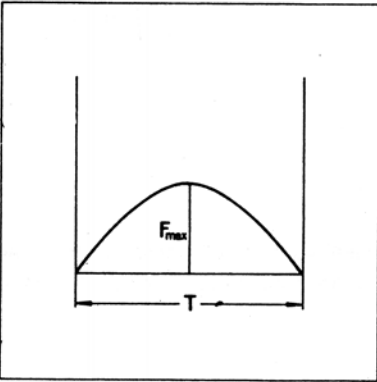
Resim 2.2/5

Sabit devir sayısında lineer değişken yük



Resim 2.2/6

Sabit devir sayısında sinus şekilli değişken yük



Resim 2.2/7

$$F_m = \frac{(F_1^p \cdot n_1 \cdot t_1 + F_2^p \cdot n_2 \cdot t_2 + \dots + F_i^p \cdot n_i \cdot t_i)}{n_1 \cdot t_1 + n_2 \cdot t_2 + \dots + n_i \cdot t_i}$$

ve ortalama devir sayısı (Resim 2.2/5)

$$n_m = \frac{n_1 \cdot t_1 + n_2 \cdot t_2 + \dots + n_i \cdot t_i}{T}$$

t_1, t_2, \dots, t_i çeşitli periyotları T periyodunun yüzdesi olarak ifade edilir.

Yaklaşık değer formülü:

$$F_m = \frac{F_{\min} + 2 F_{\max}}{3}$$

Esas formül:

$$F_m = \left(\frac{1}{p+1} \cdot \frac{F_{\max}^{p+1} - F_{\min}^{p+1}}{F_{\max} - F_{\min}} \right)^{\frac{1}{p}}$$

$$F_m = \left(\frac{4}{3\pi} \right)^{\frac{1}{p}} \cdot F_{\max}$$



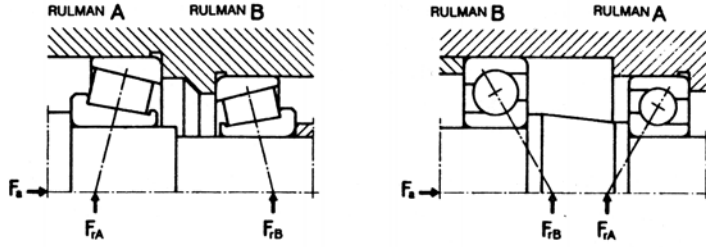
2.2.3.2.3 Çift kullanılan ve ön gerilimi olan rulmanlarda yükler

İki adet tek sıra bilyalı veya konik makaralı rulman 0- veya X- düzeninde boşluklu veya boşluksuz (ön gerilimli veya ön gerilmisz) takılabilir. Dıştan gelen her radyal kuvvet bir iç kuvvet, yani eksenel reaksiyon kuvveti, oluşmasına neden olur. Bu kuvvet de karşıt rulman (yatak) için dış yük halini alır. Bu eksenel yük bileşeni, sadece $F_a / F_r > e$ olduğu zaman rulmanda etkili olur.

Resim 2.2/8'de mümkün olan uygulama ve yük durumları için eşdeğer eksenel yükler, F_{aA} veya F_{aB} ile gösterilmektedir. Y_A ve Y_B , $F_a / F_r > e$ için Tablo 2.2/2 de bulunan dinamik eksenel yük faktörleridir.

Rulmanlar, millerin esnemesiz desteklenmesi, titreşimlerin engellenmesi, bilya ve makara takımlarına daha iyi yük dağılımını sağlamak veya ısı genleşmelerini dengelemek için ön gerilimli takılırlar. Dış eksenel yüklerin en fazla %50 sine kadar olan ön gerilim kuvveti, rulman çalışma ömrünü önemli ölçüde etkilemez. Bu sınırın aşılması gerekir, çünkü sıklığın artması çalışma ömrünü olumsuz yönde etkiler.





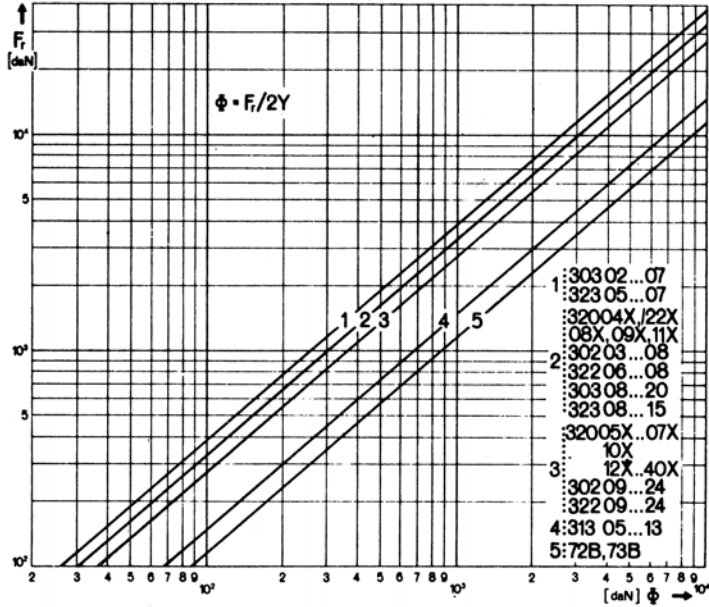
Konik makaralı rulman,
tek sıra
eğik bilyalı rulman

$$\phi_A = \frac{F_{rA}}{2Y_A} \quad \phi_B = \frac{F_{rB}}{2Y_B}$$

Eşdeğer eksenel yük

		F_{eA}	F_{eB}
$\phi_A \leq \phi_B$		$F_e + \phi_B$	-
$\phi_A > \phi_B$	$F_e > \phi_A - \phi_B$	$F_e + \phi_B$	-
	$F_e \leq \phi_A - \phi_B$	-	$\phi_A - F_e$

Index : A ... Rulman A'
B ... Rulman B



Resim 2.2/8



2.3. Statik yüklerde rulmanların hesaplanması

2.3.1 Statik taşıma sayısı

Bir rulmanın statik taşıma sayısı, radyal rulmanlarda merkezden etki eden radyal yükün kendisi ve eksenel rulmanlarda merkezden etki eden eksenel yükün kendisi olarak, yuvarlanma elemanı ile yuvarlanma yolu arasındaki temasda en çok zorlanan noktada, yuvarlanma elemanı çapının % 0,01'i oranında kalıcı bir toplam deformasyon oluşturan statik yüküdür.

Tek sıra eğik bilyalı rulmanlarda ve konik makaralı rulmanlarda statik taşıma sayısı, yükün rulman bileziklerini dikey yönde kaydıran radyal koluyla ilgilidir. Statik taşıma sayısına kadar olan yüklerde hareketsiz halde, sallanma hareketinde veya $n \leq 33$ devir/dakika olan yavaş dönmelerde yuvarlanma yolları ve yuvarlanma elemanları çok az deformasyon gösterdiklerinden, zaman zaman hızlı dönmelerde de sessiz çalışma söz konusudur.

Radyal rulmanların statik taşıma değerleri C_0 ve eksenel rulmanların statik taşıma değerleri C_{0a} rulman tablolarında verilmiştir.

2.3.2 Statik eşdeğer yük

Kombine radyal ve eksenel yükler teorik tek yük halinde yani statik eşdeğer yük olarak hesaplanmak zorundadır. Bu statik eşdeğer yük, söz konusu gerçek yükün statik radyal ve eksenel yük kollarının etkisine eşittir.

Radyal rulmanlar

Gerçek radyal yük:

$$P_0 = F_r$$

Kombine yük:

$$P_0 = X_0 \cdot F_r + Y_0 \cdot F_a$$

Her zaman $P_0 \leq F_r$ olmalıdır.

P_0 = Statik eşdeğer yük [daN]

X_0 = Statik radyal yük faktörü

Y_0 = Statik eksenel yük faktörü

F_r = Radyal yük [daN]

F_a = Eksenel yük [daN]

X_0 ve Y_0 rakamsal değerleri tablo 2.3/1'de verilmiştir. Radyal ve eksenel yükler için bir işletme sürecinde en yüksek değerler esas alınmalıdır. Eşdeğer yükün, yük faktörleri yardımıyla hesap edilen, P_0 değeri F_r den küçük ise, $P_0 \triangleq F_r$ alınmalıdır. Eksenel yükün dikkate alınması gerekmez.

Tablo 2.3/1 kombine yük için statik yük faktörleri

Rulman cinsi	X_0	Y_0
Bilyalı rulman	0.60	0.50
Eğik bilyalı rulman, tek sıra	0.50	0.26
Eğik bilyalı rulman, çift sıra	1.00	0.63
Oynak bilyalı rulman	1.00	0.68 Y*)
Oynak makaralı rulman	1.00	0.66 Y*)
Konik makaralı rulman	0.50	0.55 Y*)

*Y = Dinamik eksenel yük faktörü ($F_a/F_r > e$ için), Tablo 2.2/2



Eksenel rulmanlar

Eksenel bilyalı rulmanlar radyal yükleri taşıyamazlar

$$P_{0a} = F_a \quad \begin{array}{l} P_{0a} = \text{Statik eşdeğer yük [daN]} \\ F_a = \text{eksenel yük [daN]} \end{array}$$

2.3.3 Statik taşıma emniyeti

Genelde rulmanların statik taşıma kabiliyeti, eğer sallanma hareketi ve yavaş devirde dönme söz konusu ise, bozulma kistası olarak ortaya çıkar. Büyük darbelerin gözlemlendiği dinamik yüklerde çalışan rulmanlarda statik taşıma kabiliyetinin yeterli olup olmadığı araştırılmalıdır. En yüksek yük (darbe) statik taşıma sayısı C_0 'ya göre belli bir oranı geçmemelidir. Bu durum statik taşıma emniyeti S_0 ile tanımlanmaktadır.

$$s_0 = \frac{C_0}{P_0} \text{ yani } s_0 = \frac{C_{0a}}{P_{0a}} \quad \begin{array}{l} C_0, C_{0a} = \text{statik taşıma sayısı [daN]} \\ P_0, P_{0a} = \text{statik eşdeğer yük [daN]} \end{array}$$

S_0 için esas alınan değerler:

2	özellikle sessiz çalışma isteniyorsa
1,5 .. 2	darbeli çalışma hakimse
1	normal işletme şartları ve normal çalışma sessizliği isteniyorsa
0,5	titreşimsiz statik yük varsa ve çalışma sessizliği çok önemli değilse

2.4 Sınır yükleri**2.4.1 Silindirik makaralı rulmanların azami eksenel yüklenebilme kabiliyeti**

Silindirik makaralı rulmanlar radyal yüklerde kullanılmalıdır. NJ, NUP, NJ + HJ tipleri makaraların alın yüzeyleri ve halkaların temas yüzeyleri üzerinden eksenel yükleride taşıyabilirler. Eksenel yüklenebilme kabiliyeti temas yüzeyleri arasında yeterli yağ filminin olup olmadığına bağlıdır. Sürekli ve değişmeyen eksenel yüklerde yük oranının $F_a/F_r \hat{=} 0,4$ olmasına dikkat edilmelidir.

Viskozitesi yüksek yağlar düşük devirlerde çok iyi güç iletimi sağlar. Yüksek devirlerde ise düşük viskoziteli yağlar kullanılmalıdır, yağın soğutulması gerekebilir. Değişmeyen eksenel yükler, temas yüzeylerinin yağlanması işlemi için değişen yükler veya fasıllı çalışmalardan daha elverişsizdir.

Çok sayıdaki etkenin, söz konusu olması nedeniyle eksenel taşıma kabiliyetinin hesaplanması ancak yaklaşık olarak mümkündür ve yeterlidir.

Gres ile yağlama; ince yağ ile yağlama $n \cdot E \leq 1,2 \cdot 10^5$:

$$F_{amax} = f_a \cdot f_b \cdot E^2 \cdot \left(2 - \frac{n \cdot E}{10^5} \right) \text{ [daN]}$$

E = Dış bilezik yuvarlanma yolu çapı(mm)

İnce yağ ile yağlama $n \cdot E > 1,2 \cdot 10^5$:

n = Devir sayısı[1/min]

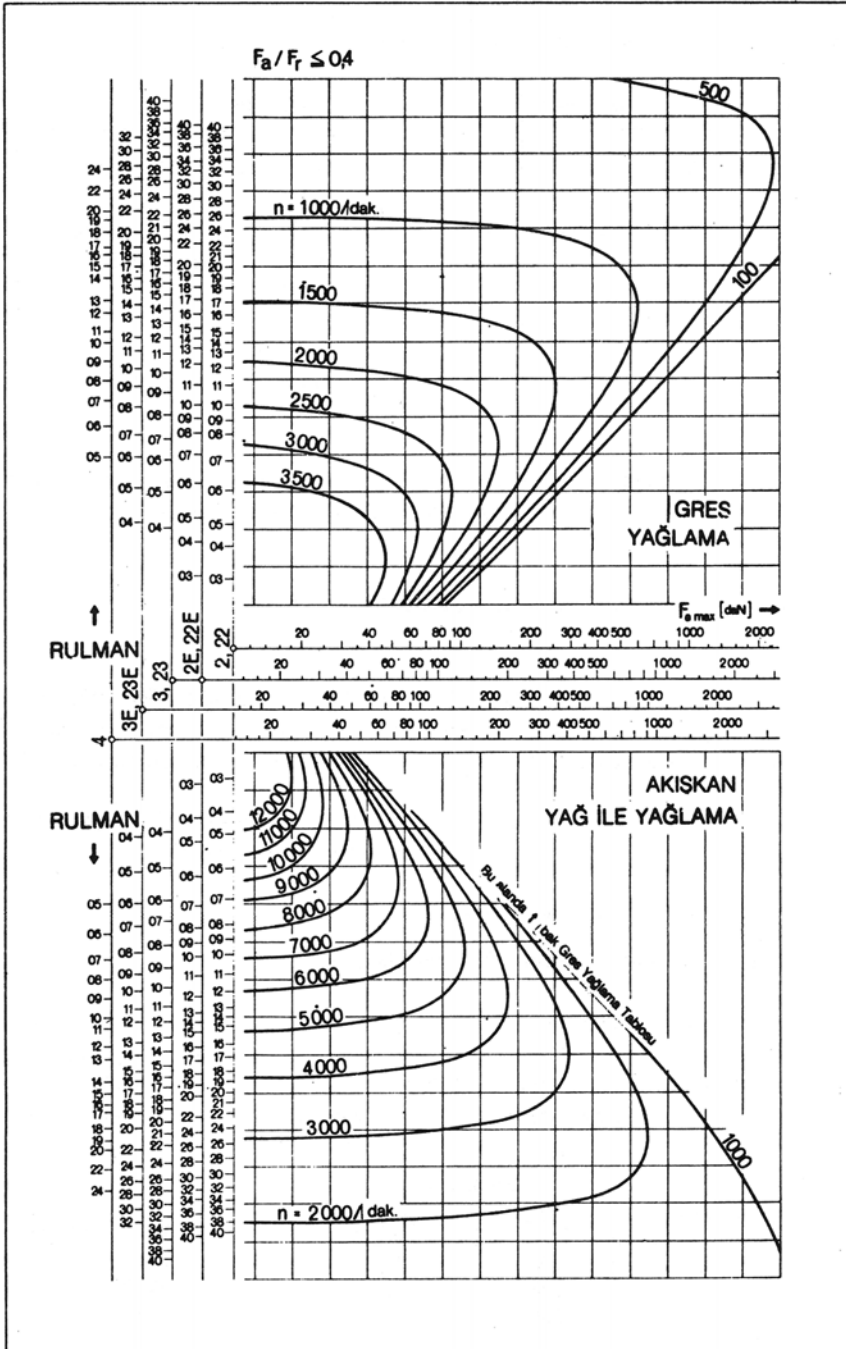
$$F_{amax} = f_a \cdot f_b \cdot E^2 \cdot \left(1 - \frac{n \cdot E}{6 \cdot 10^5} \right) \text{ [daN]}$$

f_a = İşletme faktörü (Tablo 2.4/1)

f_b = imalat dizisi faktörü

Resim 2.4./1'e göre F_{amax} değişmeyen ve sürekli eksenel yük için geçerlidir ($f_a = 0,2$)





Resim 2.4/1



Tablo 2.4/1 Silindirik makaralı rulmanlar için aksenal yük faktörleri

Eksenel yükün etki süresi	f_a	İmalat serisi	f_b
Sabit ve sürekli	0,2	NJ2, NJ22, NUP2, NUP 22	0,24
Değişken ve kısa süreli	0,4	NJ3, NJ23, NUP3, NUP23, NJ2E, NJ22E, NUP2E, NUP22E	0,30
Darbeli	0,6	NJ4, NUP4 NJ3E, NJ23E, NUP3E, NUP 23E	0,33 0,35

Gösterilen hesaplama yönteminin temelinde şu prensip vardır; Sürtünmeden dolayı oluşan ısı belli bir sınır değeri aşmayacak ve temas yüzeylerinin aşınması söz konusu olmayacak.

2.4.2 Eksenel bilyalı rulmanların asgari yüklenme hesabı

Eksenel bilyalı rulmanlar asgari yüklenme sağlandığında çalışabilirler. (Yuvarlanma elemanlarının merkezkaç kuvveti nedeniyle). Hesaplanan asgari yük dış etkilerle elde edilemiyorsa baskı yayları ile ön gerilim oluşturmak uygun olur. Asgari yük şöyle hesaplanır:

$$F_{amin} = A \cdot \left(\frac{n}{1000} \right)^2 \text{ [daN]} \quad \begin{array}{l} A = \text{Asgari yük faktörü (Bak rulman tabloları)} \\ n = \text{Devir sayısı [1/min]} \end{array}$$

Resim 2.4/2'de asgari aksenal yük okunabilir.

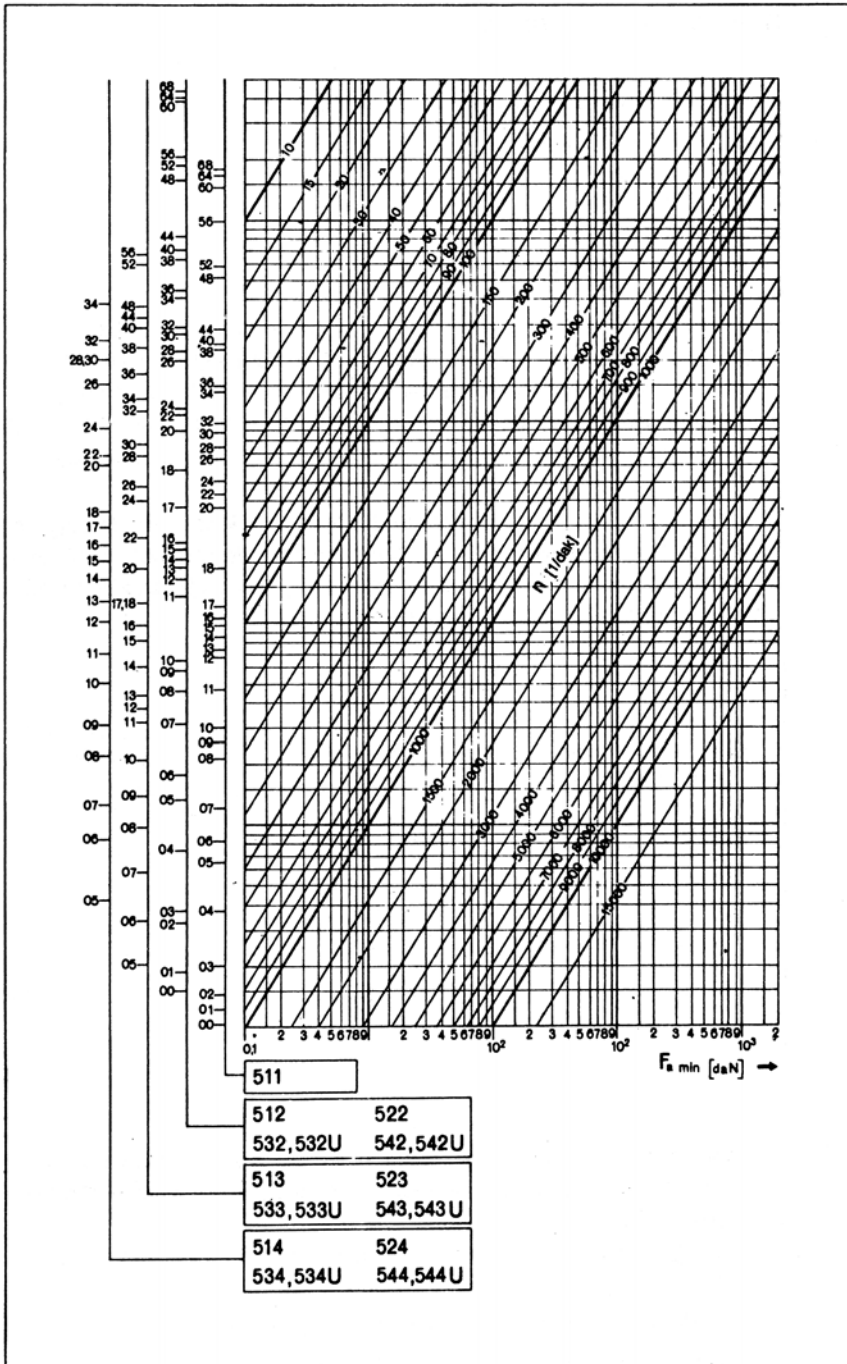
2.4.3 Bilyalı rulmanların azami yüklenme hesabı

Bilyalı rulmanlar kombine yükleri en iyi şekilde taşır. Bilyalı rulmanlar yüksek devirlerde aksenal yükleri aksenal bilyalı rulmanlardan daha iyi taşıyabilirler. Bilyalı rulmanların aksenal yük taşıma gücü omuz yüksekliği ile sınırlıdır. Yalnız aksenal yüklerde bilyalı rulmanların imalat serisi 160,60,62,63 ve 64 için aşağıdaki değerler esas alınır:

Radyal boşluk	F_{amax}/C_0		
	$d \leq 60 \text{ mm}$	$d > 60 \text{ mm}$	
normal	0,5	0,75	F_{amax} = azami aksenal yük
C3	0,45	0,67	C_0 = Statik yük taşıma kapasitesi
C4	0,4	0,6	d = Delik çapı

Kombine yüklerde kuvvet etki noktası yuvarlanma yolu ortasına kayar ve böylece müsaade edilen aksenal yük daha büyük olabilir.





Resim 2.4/2



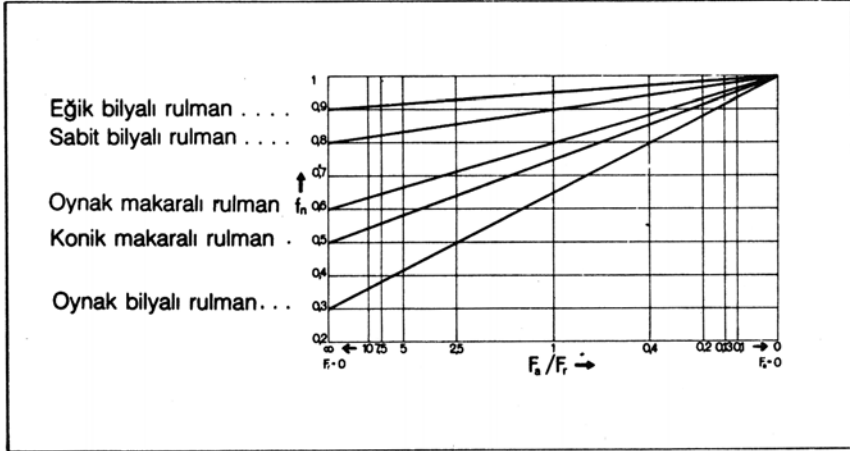
2.5 Devir sayısı ve devir sayısı sınırı

Bir rulmanın devir sayısı sınırını şunlar etkilemektedir:

- Rulmanın cinsi ve boyutları
- Yükün cinsi ve büyüklüğü
- Rulman boşluğu
- Kafesin yapısı
- Yağ cinsi ve yağlama şekli
- Soğutma

Yukarıdaki nedenlerle bir rulmanın devir sayısı için kesin bir sınır tesbit etmek mümkün değildir. Standart rulmanlar için tablolarda belirtilen devir sayısı sınırı n_g eğer radyal rulman sadece radyal, aksel rulmanda sadece aksel yükle zorlanırsa geçerlidir. Bu durumda da yük dinamik taşıma sayısının % 10'unu geçmemelidir. Kombine yüklerde devir sayısı sınırı için şu geçerlidir: $n_g = f_n \cdot h_g$. Devir sayısı azaltma faktörü f_n resim 2.5/1 den elde edilir.

Kullanılan yağın karışımı veya viskozitesi düşük ve orta devir sayısında büyük önem taşımaz. Sadece kinematik yapışkanlığı çalışma esnasında 12 mm²/S (c St)'dan daha düşük olmamalıdır. Gres yağı kullanılıyorsa, temel yağın yapışkanlığı kastedilmektedir. (Bunun için yağlama ile ilgili olan 6. kısma bakınız)



Resim 2.5/1

Rulmanda sürtünme ısısının artmaması için devir sayısı artışıyla birlikte buraya gönderilen yağın miktarının azaltılması gereklidir. Devir sayısı sınırının hemen altında kendi soğutma teçhizatına ihtiyaç duyulmaz.

Sızdırmazlığı sağlanmış RS tipi rulmanların devir sayısı sınırı 1/3 oranında azaltılmalıdır: $n'_g = 2/3 \cdot n_g$.

Belirtilen devir sayısı sınırları şu şartlar altında yükseltilebilir:

- Şekil ve hareket hassasiyeti yükseltirse (P_g, P_g),
- Radyal boşluk artırılırsa,
- Kafesin yapısı ve yataklama şekli değiştirilebilirse,
- Özel yağlama teçhizatı mevcutsa,



Mil ve gövde, rulman toleranslarına uygun imal edilmiş olmaları gerekir. Sürtünme ısı, en iyi şartlarda yağlama sağlansa bile artan devir sayısı ile yükselir. Soğutma için gerekli önlemlerin alınması söz konusudur.

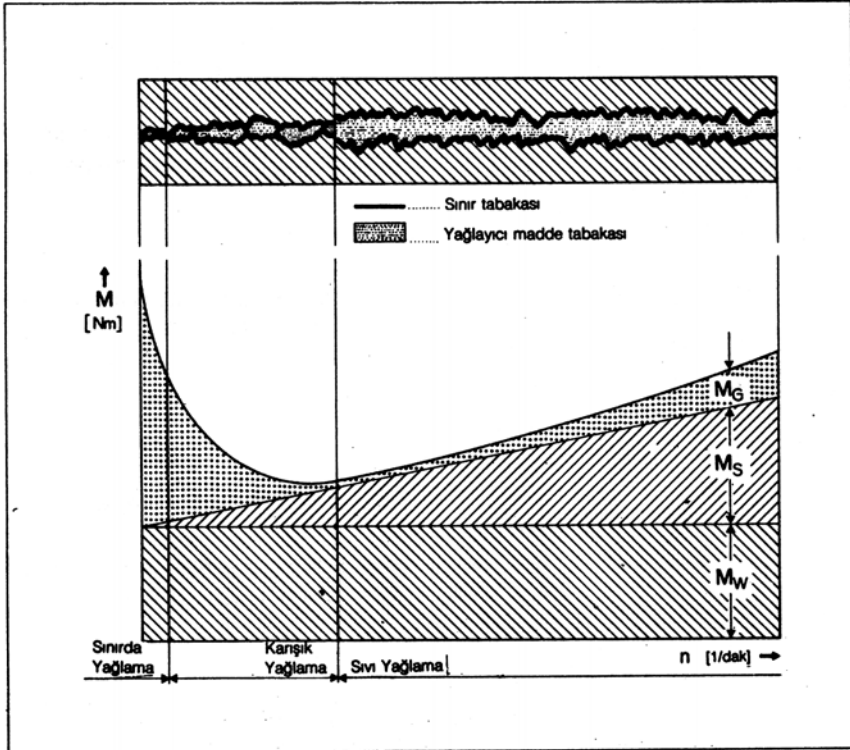
2.6 Sürtünme ve çalışma sıcaklığı

2.6.1 Sürtünme sayısı ve sürtünme momenti

Rulmanda sürtünme nedenleri şunlardır:

- Yuvarlanma elemanları ile yuvarlanma yolu arasındaki yuvarlanma direnci
- Yuvarlanma elemanları ile bilezikler arasındaki temas yüzelerindeki atlamalar (kısmi kaymalar)
- Yuvarlanma elemanları ile kafes arasında ve aynı zamanda da omuzlu bileziklerle yataklanmış dolgun kafesler arasındaki kaymalar.
- Yağın sıkıştırma direnci
- Sızdırmaz yataklarda keçelerin kayması

Sürtünme momenti yüke ve yağlama durumuna (yağ cinsi ve miktarı) olduğu kadar rulmanın devir sayısına da bağlıdır. Sürtünme momenti M , devir sayısı n ve yağlama durumları arasındaki ilişkiyi gösteren karakteristik eğri resim 2.6/1 de genel şekliyle gösterilmektedir.



Resim 2.6/1



Elastiki hidro dinamik yağlanmadan dolayı sürtünme kaybı M_s yuvarlanma hızıyla birlikte artar. Buna karşılık, malzemenin kendine bağlı sürtünme momenti kaybı M_w devir sayısına bağlı değildir. Yüzeylerin teması yağ filmi tabakasıyla tamamen kesilmedikçe, yuvarlanma yolları ile yuvarlanma elemanları arasında mikro kaynamalardan dolayı yüke bağlı bir sürtünme momenti M_G oluşur. Devir sayısının artmasıyla bu sürtünme payı azalır. Yüzeylerin tamamen ayrılmasıyla yağ filminin yırtılmasına kadar düşer. En küçük yağ filmi kalınlığı S_{min} , etkili olan toplam pürüzlülük derinliğinden daha fazla olduğu sürece yüzeyler ayrılmış kalırlar. O zaman EHD-yağlamadan söz edilebilir. Yüzeyler henüz tam anlamıyla ayrılmamış ise, sürtünme momentinin asgari değerleri küçük devir sayılarında görülmür. Bu durumda kısmi EHD-yağlama mevcuttur, yani sınır veya karışık yağlama.

Sürtünme momentinin yaklaşık hesaplanabilmesi için Tablo 2.6/1'ye göre ortalama sabit sürtünme sayısı μ kullanılır. Bunun için de $P/C \geq 0,1$ ve normal çalışma şartlarının mevcut olması gerekir. Bu sürtünme sayısı belli bir ısınma çalışması süresinden sonra oturur. Bir rulmanın çalışmaya başlamasından esas çalışma devir sayısına ulaşana kadar olan zaman içerisinde, başlama sürtünmesi %50'ye varacak şekilde daha büyük olabilir.

Buna benzer olarak, eksenel kuvvetin artmasıyla devir sayısı sınırı düşmekte ve sürtünme yükselmektedir. Bu yükselme eğik bilyalı rulmanlar için geçerli değildir. Sürtünme, bilyalı rulmanlarda tam eksenel yükler için iki katı, diğer rulman cinsleri için de üç katı olarak alınmalıdır.

Rulmanın yaklaşık sürtünme momenti: μ = Sürtünme kat sayısı
 F = Rulman yükü
 d = Delik çapı

$$M = \mu \cdot F \cdot d/2$$

Sürtünme momenti, çalışmaya başlama aşamasında % 50'ye varacak şekilde daha büyük olabilir. Sürtünen sızdırmaz keçelerden kaynaklanan sürtünme momenti artışında dikkate alınmalıdır.

Daha kesin hesaplamalar için şu ilişki gereklidir:

$$M = M_0 + M_1$$

M_0 = Yüke bağlı olmayan moment payı
 M_1 = Yüke bağlı olan moment payı

M_0 için $v \cdot n \geq 2000x$ 'de:

$$M_0 = 10^{-7} \cdot f_0 (v \cdot n)^{2/3} \cdot d_m^3 \text{ [Nmm]}$$

Ve $v \cdot n < 2000x$ 'de:

$$M_0 = 1,6 \cdot 10^{-5} \cdot f_0 \cdot d_m^3 \text{ [Nmm]}$$

f_0 = Rulman tipi ve yağlama için etki faktörü (değerler Tablo 2.6/1 de)

n = Devir sayısı [1/min]

v = Yağın çalışma ısısındaki kinematik yapışkanlığı [$\text{mm}^2/\text{s} = c \text{ St}$]

(Gres ise temel yağın kinematik yapışkanlığı)

d_m = Ortalama rulman çapı [mm]

M_1 için:

$$M_1 = f_1 \cdot \Gamma \cdot d_m \text{ [Nmm]}$$

f_1 = rulman cinsi ve statik taşıma emniyeti için etki faktörü (Tablo 2.6/1)

Γ = Yük miktarı ve yük yönü için etki değerler tablo 2.6/1'de F_a ve F_r ile birlikte [N] olarak



Daha önce de belirtildiği gibi başlangıç momenti daha büyüktür. Yüke bağlı moment payı yaklaşık olarak iki kat daha büyüktür. ($2M_1$), konik makaralı rulmanların 313 imalat serisi için daha yüksektir.

Tablo 2.6/1 Sürtünme CHT sayıları

Rulman cinsi	μ	f_0	f_1	Γ
Bilyalı Rulman.	0,0015 ... 0,002	1,5 ... 2,0	$0,9 \cdot 10^{-3} \cdot \left(\frac{1}{s_0}\right)^{0,55}$	$(2 \dots 3) \cdot F_a - 0,1 \cdot F_r \geq F_r$
Eğik bilyalı rulman 72 B, 73 B QJ 2, QJ 3 32, 33	0,002 ... 0,0025	2	$1,3 \cdot 10^{-3} \cdot \left(\frac{1}{s_0}\right)^{0,33}$	$F_a - 0,1 \cdot F_r \geq F_r$
	0,0024 ... 0,0027	4	$10^{-3} \cdot \left(\frac{1}{s_0}\right)^{0,33}$	$1,4 \cdot F_a - 0,1 \cdot F_r \geq F_r$
Oynak bilyalı rulman	0,0012 ... 0,0015	1,5 ... 2,0	$0,3 \cdot 10^{-3} \cdot \left(\frac{1}{s_0}\right)^{0,4}$	$1,4 \cdot Y F_a - 0,1 \cdot F_r \geq F_r$
Silindirik makaralı rulman	0,001 ... 0,0015	2 ... 3	$(0,25 \dots 0,3) \cdot 10^{-3}$	F_r
Oynak makaralı rulman	0,0018 ... 0,0025	4 ... 6	$(0,4 \dots 0,5) \cdot 10^{-3}$	$1,2 \cdot Y F_a \geq F_r$
Konik makaralı rulman	0,0018 ... 0,0025	3 ... 4	$(0,4 \dots 0,5) \cdot 10^{-3}$	$2 \cdot Y \cdot F_a \geq F_r$
Eksenel bilyalı rulman	0,0013	1,5 ... 2,0	$1,2 \cdot \left(\frac{1}{s_0}\right)^{0,33}$	F_a

S_0 = Statik taşıma emniyeti

*Parantez değerleri $\frac{F_a}{C_0} = 1 \dots 0,1e$ uygundur.

Y = Dinamik eksenel yük faktörü (Tablo 2.2/2'ye göre F_a/F_r) e için.

f_0 tabela değerleri yatay miller ve yağ banyosu halindeki yağlanmalar veya az miktarda gres yağı için geçerlidir (yağ seviyesi: en alttaki yuvarlanma elemanının ortası). Yağ sisi ile yağlanmalarda değerler tabela değerlerinin en fazla % 50 si kadar olabilir. Yağ banyosu veya yağ dolaşımı ile yağlanan milin dikey konumu tabela değerlerini % 100 e kadar attırır.

2.6.2 Çalışma sıcaklığı ve malzeme durumu

Rulman bilezikleri ve yuvarlanma elemanları krom çeliğinden imal edilir ve normda öngörülen değerlere göre sertleştirilir ve ısı işleme tabi tutulurlar. Rulmanlar, 120°C (393 K) dereceye kadar olan sabit çalışma sıcaklıklarında tablolarda verilen taşıma kapasitesine ulaşırlar, 150°C kadar olan uc sıcaklıklarda müsaade edilir (423 K). Daha yüksek derecelerde malzeme bünyesi değişikliğe uğrar, sertlik değerinde kayıplar ve ölçü değişiklikleri gözlenir. Ölçü değişikliklerine karşı rulman bilezikleri özel bir ısı işleme tabi tutularak önlem alınır. Bu nedenle ortaya çıkan sertlik değerindeki kayıp dinamik taşıma sayısını azaltır. Ancak, bu durum ısı faktörü f_1 'de dikkate alınmıştır. (kısım 2.2.1'eye bakılabilir). Ölçü stabilitesi sağlanmış rulman bilezikleri son ek sembollerle işaretlenmiştir. (Tablo 2.6/2)



Tablo 2.6/2 Yüksek çalışma sıcaklıkları için son ek semboller ve ısı faktörleri

Son ek sembol	Azami çalışma sıcaklığı °C(K)	Isı faktörü f_1
S 0	150 (423)	1,0
S 1	200 (473)	0,9
S 2	250 (523)	0,75
S 3	300 (573)	0,6

S 0 son ek sembolü rulmana damgalanmaz. (ORS standart imalatıdır)

Rulmanların çalışma sıcaklıkları bir çok etkenlere bağlıdır.
Bunlardan en önemlileri:

- Rulmanın sürtünme momenti sonucu kendi kendine ısınması
- Mil, gövde veya ısı yansımaları nedeniyle dışardan ısınma
- Çevre sıcaklığı
- Soğutma durumu
- Yağın cinsi ve miktarı

Çalışma sıcaklığı, etkenlerin farklılığı nedeniyle genellikle güç tahmin edilir. Yapı itibarıyla birbirine benzeyen ve benzer şartlarda çalışan makinaların gözlenmesiyle tahmini çalışma sıcaklıkları elde edilebilir.

Yüksek çalışma sıcaklıkları, kullanılan yağların ısıya dayanıklılığını da o derece gerekli kılar. Gres yağları rulmanlardan dışarı akmamalıdır ve yağ viskozitesi 12mm²/S' nin (12 cSt) altına düşmemelidir.



3. Rulman seçimi

3.1 Ölçü, şekil ve çalışma hassasiyeti

Rulmanların ana ölçüleri ve toleransları milletlerarası düzeyde normlandırılmıştır. Rulmanlar normal toleranslı (tolerans sınıfı 0) ve daraltılmış toleranslı (tolerans sınıfı P6, P5 ve daha küçük) olarak ikiye ayrılırlar. Rakamlar küçüldükçe gösterilen hassasiyet artmaktadır. Daraltılmış toleranslı rulmanlar kullanımda daha büyük itina ister. Miller gövdeler ve diğer ilgili parçalar rulmanlarla aynı hassasiyette imal edilmelidir. Daraltılmış tolerans sınıfları son metnin ileriki tablolarında yer alan sembollerin anlamları aşağıda ifade edilmektedir:

Metnin ileriki tablolarında yer alan sembollerin anlamları aşağıda ifade edilmektedir:

- d = İç bileziğin delik çapı (radyal rulmanlarda) veya mil halkasının delik çapı (eksenel rulmanda)
- dm = En büyük ve en küçük delik çapı d'ye göre hesaplanan ortalama değer (iki nokta ölçümü)
- D = Dış bileziğin dış çapı (radyal rulmanlarda) veya gövde halkasının dış çapı (eksenel rulmanlarda)
- Dm = En büyük ve en küçük dış çap D'ye göre hesaplanan ortalama değer (iki nokta ölçümü)
- B = İç ve dış bileziklerin genişliği (konik makaralı rulmanlarda sadece iç bileziğin genişliği)
- T = Konik makaraları rulmanlarda toplam genişlik
- r, r₁ = Kenar mesafesi
- U_p = Genişlik farklılıkları (tek bir bileziğin en büyük ve en küçük genişlik ölçüleri arasındaki fark)
- R_i = İç bileziğin radyal salgısı (iç bilezik deliğinin, iç bilezik yuvarlanma yoluna olan en büyük ve en küçük radyal mesafeler arasındaki fark)
- R_a = Dış bileziğin radyal salgısı (dış yüzeyin dış bilezik yuvarlanma yoluna olan en büyük ve en küçük radyal mesafeler arasındaki fark)
- S_i = İç bileziğin yanal salgısı (iç bilezik referans yüzeyinin bezik eksenine dikey bir düzleme olan en büyük ve en küçük radyal mesafeler arasındaki fark)
- S_a = Dış bileziğin yanal salgısı (Dış yüzey ve referans yüzeye paralel bir düzlemde bulunan noktalar arasındaki en büyük dikey oynama)
- A_i = İç bileziğin aksel salgısı (referans yüzeyinin iç bileziğin yuvarlanma kanalına olan en büyük ve en küçük aksel mesafeler arasındaki fark)
- A_a = Dış bileziğin aksel salgısı (referans yüzeyinin dış bileziğin yuvarlanma kanalına olan en büyük ve en küçük aksel mesafeler arasındaki fark)
- A_s = Mil veya gövde halkasının aksel salgısı (bir halkanın yuvarlanma yolu ile oturma yüzeyi arasında en büyük ve en küçük aksel mesafeler arasındaki fark)



Tablo 3.1/1 Radyal rulman toleransları (konik makaralı rulman hariç)

İç bilezik

Normal toleranslar (Tolerans sınıfı 0)

Deliğin anma ölçüsü		Ölçü sınırları μm							
alanı	üstünde	10	18	30	50	80	120	180	250
d [mm]	kadar	18	30	50	80	120	180	250	315
Delik	d_m	-8 0	-10 0	-12 0	-15 0	-20 0	-25 0	-30 0	-35 0
	d	-11 +3	-13 +3	-15 +3	-19 +4	-25 +5	-31 +6	-38 +8	-44 +9
Genişlik	B^*	0 -120	0 -120	0 -120	0 -150	0 -200	0 -250	0 -300	0 -350
Genişlik sapmaları	U_p	20	20	20	25	25	30	30	35
Radyal salgı	R_i	10	13	15	20	25	30	40	50

Tolerans sınıfı P 6

Deliğin anma ölçüsü		Ölçü sınırları μm							
alanı	üstünde	10	18	30	50	80	120	180	250
d [mm]	kadar	18	30	50	80	120	180	250	315
Delik	d_m	-7 0	-8 0	-10 0	-12 0	-15 0	-18 0	-22 0	-25 0
	d	-8 +1	-9 +1	-11 +1	-14 +2	-18 +3	-21 +3	-26 +4	-30 +5
Genişlik	B^*	0 -120	0 -120	0 -120	0 -150	0 -200	0 -250	0 -300	0 -350
Genişlik sapmaları	U_p	20	20	20	25	25	30	30	35
Radyal salgı	R_i	7	8	10	10	13	18	20	25

Tolerans sınıfı P5

Deliğin anma ölçüsü		Ölçü sınırları μm							
alanı	üstünde	10	18	30	50	80	120	180	250
d [mm]	kadar	18	30	50	80	120	180	250	315
Delik	d_m	-5 0	-6 0	-8 0	-9 0	-10 0	-13 0	-15 0	-18 0
	d	-5 0	-6 0	-8 0	-9 0	-10 0	-13 0	-15 0	-18 0
Genişlik	B^*	0 -80	0 -120	0 -120	0 -150	0 -200	0 -250	0 -300	0 -350
Genişlik sapmaları	U_p	5	5	5	6	7	8	10	13
Radyal salgı	R_i	3,5	4	5	5	6	8	10	13
Yanal salgı	S_i	7	8	8	8	9	10	11	13
Eksenel salgı	A_i	7	8	8	8	9	10	13	15

*B iç ve dış bilezikler için geçerlidir, değerler deliğe göre ayarlanmıştır.



Dış bilezik

Normal tolerans (Tolerans sınıfı 0)

Dış çapın anma ölçüsü alanı D [mm]		Ölçü sınırları μm									
Dış çap	üstünde kadar	18	30	50	80	120	150	180	250	315	400
		30	50	80	120	150	180	250	315	400	500
Dış çap	D_m	0	0	0	0	0	0	0	0	0	0
		-9	-11	-13	-15	-18	-25	-30	-35	-40	-45
Dış çap	D	+2	+3	+4	+5	+6	+7	+8	+9	+10	+12
		-11	-14	-17	-20	-24	-32	-38	-44	-50	-57
Radyal salgı	R_a	15	20	25	35	40	45	50	60	70	80

Tolerans sınıfı P6

Dış Çap anma ölçüsü alanı D [mm]		Ölçü sınırları μm									
Dış çap	üstünde kadar	18	30	50	80	120	150	180	250	315	400
		30	50	80	120	150	180	250	315	400	500
Dış çap	D_m	0	0	0	0	0	0	0	0	0	0
		-8	-9	-11	-13	-15	-18	-20	-25	-28	-33
Dış çap	D	+1	+2	+2	+2	+3	+3	+4	+4	+5	+5
		-9	-11	-13	-15	-18	-21	-24	-29	-33	-38
Radyal salgı	R_a	9	10	13	18	20	23	25	30	35	40

Tolerans sınıfı P5

Dış çap anma ölçüsü alanı D [mm]		Ölçü sınırları μm									
Dış çap	üstünde kadar	18	30	50	80	120	150	180	250	315	400
		30	50	80	120	150	180	250	315	400	500
Dış çap	D_m	0	0	0	0	0	0	0	0	0	0
		-6	-7	-9	-10	-11	-13	-15	-18	-20	-23
Dış çap	D	0	0	0	0	0	0	0	0	0	0
		-6	-7	-9	-10	-11	-13	-15	-18	-20	-23
Genişlik sapmaları $g U_p$		5	5	6	8	8	8	10	11	13	15
Radyal salgı	R_a	6	7	8	10	11	13	15	18	20	23
Yanal salgı	S_a	8	8	8	9	10	10	11	13	13	15
Eksenel salgı	A_a	8	8	10	11	13	14	15	18	20	23



Tablo 3.1/2 Konik makaralı rulman toleransları

İç bilezik

Normal toleran (tolerans sınıfı 0)

Deliğin anma ölçüsü		Ölçü sınırları μm					
alanı d [mm]	üstünde kadar	10 18	18 30	30 50	50 80	80 120	120 180
Delik	d_m	-8 0	-10 0	-12 0	-15 0	-20 0	-25 0
	d	-11 +3	-13 +3	-15 +3	-19 +4	-25 +5	-31 +6
Genişlik	B	0 -200	0 -200	0 -240	0 -300	0 -400	0 -500
Radyal salgı	R_i	15	18	20	25	30	35
Toplam genişlik	T	+200 0	+200 0	+200 0	+200 0	+200 -200	+350 -250

Tolerans sınıfı P6

Deliğin anma ölçüsü		Ölçü sınırları μm					
alanı d [mm]	üstünde kadar	10 18	18 30	30 50	50 80	80 120	120 180
Delik	d_m	-7 0	-8 0	-10 0	-12 0	-15 0	-18 0
	d	-8 +1	-9 +1	-11 +1	-14 +2	-18 +3	-21 +3
Genişlik	B	0 -200	0 -200	0 -240	0 -300	0 -400	0 -500
Radyal salgı	R_i	7	8	10	10	13	18
Yanal salgı	S_i	10	10	12	12	15	15
Toplam genişlik	T	+200 0	+200 0	+200 0	+200 0	+200 -200	+350 -250

Tolerans sınıfı P5

deliğin anma ölçüsü		Ölçü sınırları μm					
alanı d [mm]	üstünde kadar	10 18	18 30	30 50	50 80	80 120	120 180
Delik	d_m	-7 0	-8 0	-10 0	-12 0	-15 0	-18 0
	d	-8 +1	-9 +1	-11 +1	-14 +2	-18 +3	-21 +3
Genişlik	B	0 -200	0 -200	0 -240	0 -300	0 -400	0 -500
Radyal salgı	R_i	3,5	4	5	5	6	8
Yanal salgı	S_i	7	8	8	8	9	10
Toplam genişlik	T	+200 0	+200 0	+200 0	+200 0	+200 -200	+350 -250



Dış bilezik

Normal tolerans (tolerans sınıfı 0)

Dış çap anma ölçüsü alanı D [mm]	üstünde kadar	Ölçü sınırları μm					
		30 50	50 80	80 120	120 150	150 180	180 250
Dış çap	D_m	0 -11	0 -13	0 -15	0 -18	0 -25	0 -30
	D	+3 -14	+4 -17	+5 -20	+6 -24	+7 -32	+8 -38
Radyal salgı	R_a	20	25	35	40	45	50

Tolerans sınıfı P 6

Dış çap anma ölçüsü alanı D[mm]	üstünde kadar	30	50	80	120	150	180
		50	80	120	150	180	250
Dış çap	D_m	0 -9	0 -11	0 -13	0 -15	0 -18	0 -20
	D	+2 -11	+2 -13	+2 -15	+3 -18	+3 -21	+4 -24
Radyal salgı	R_a	10	13	18	20	23	25

Tolerans sınıfı P5

Dış çap anma ölçüsü alanı D [mm]	üstünde kadar	30	50	80	120	150	180
		50	80	120	150	180	250
Dış çap	D_m	0 -9	0 -11	0 -13	0 -15	0 -18	0 -20
	D	+2 -11	+2 -13	+2 -15	+3 -18	+3 -21	+4 -24
Radyal salgı	R_a	7	8	10	11	13	15
Yanal salgı	S_a	8	8	9	10	10	11



Tablo 3.1/3 Eksenel rulman toleransları

Mil bileziği

Normah tolerans (Tolerans sınıfı O)

Delik anma ölçüsü alanı d [mm]	Üstünde Kadar	Ölçü sınırları μm									
		18	30	50	80	120	180	250	315	400	500
Delik	d_m	-8 0	-10 0	-12 0	-15 0	-20 0	-25 0	-30 0	-35 0	-40 0	-45 0
Eksenel salgı	A_s	10	10	10	10	15	15	20	25	30	30

Tolerans Sınıfı P6

Delik anma ölçüsü alanı d [mm]	Üstünde Kadar	Ölçü sınırları μm									
		18	30	50	80	120	180	250	315	400	500
Delik	d_m	-8 0	-10 0	-12 0	-15 0	-20 0	-25 0	-30 0	-35 0	-40 0	-45 0
Eksenel salgı	A_s	5	5	6	7	8	9	10	13	15	18

Tolerans Sınıfı P5

Delik anma ölçüsü alanı d [mm]	Üstünde Kadar	Ölçü sınırları μm									
		18	30	50	80	120	180	250	315	400	500
Delik	d_m	-8 0	-10 0	-12 0	-15 0	-20 0	-25 0	-30 0	-35 0	-40 0	-45 0
Eksenel Salgı	A_s	3	3	3	4	4	5	5	7	7	9

Yuva bileziği

Normal Tolerans (Tolerans sınıfı Po)

Dış çap anma ölçüsü alanı D [mm]	Üstünde Kadar	Ölçü sınırları μm									
		18	30	50	80	120	180	250	315	400	500
Dış çap	D_m	0 -13	0 -16	0 -19	0 -22	0 -25	0 -30	0 -35	0 -40	0 -45	0 -45
Eksenel salgı	A_s	10	10	10	15	15	20	25	30	30	30

Tolerans sınıfı P6

Dış çap anma ölçüsü alanı D [mm]	Üstünde Kadar	Ölçü sınırları μm									
		18	30	50	80	120	180	250	315	400	500
Dış çap	D_m	0 -13	0 -16	0 -19	0 -22	0 -25	0 -30	0 -35	0 -40	0 -45	0 -45
Eksenel Salgı	A_s	5	6	7	8	9	10	13	15	18	18

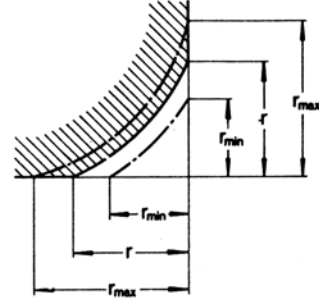
Tolerans sınıfı P5

Dış çap anma ölçüsü alanı D [mm]	Üstünde Kadar	Ölçü sınırları μm									
		18	30	50	80	120	180	250	315	400	500
Dış çap	D_m	0 -13	0 -16	0 -19	0 -22	0 -25	0 -30	0 -35	0 -40	0 -45	0 -45
Eksenel Salgı	A_s	3	3	4	4	5	5	7	7	9	9



Tablo 3.1/4 Kenar mesafeleri toleransları

- r = Kenar mesafesinin anma ölçüsü
 r_{min} = En küçük kenar mesafesi (mil veya gövdede rulman kenarının boşluk bırakması gereken omuz köşesindeki radüs'ün en büyük ölçüsü)
 r_{max} = Bilezik veya halka çevresinin herhangi bir noktasında en büyük kenar mesafesi



ölçüler mm.

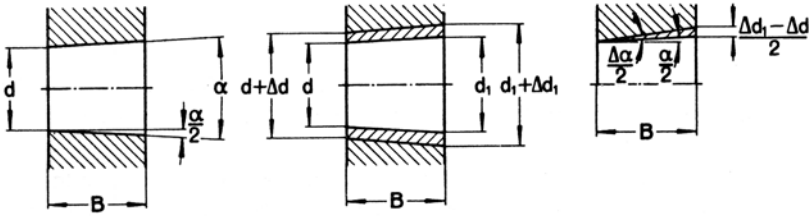
r_{min}	0,3	0,5	0,7	0,9	1,1	1,5	1,9	2,3	2,7	3,1	3,9	4,7	6,3
r	0,5	0,8	1	1,2	1,5	2	2,5	3	3,5	4	5	6	8
r_{max}	0,8	1,2	1,5	1,7	2,1	2,7	3,3	4	4,5	5,2	6,5	7,5	10

Tablo 3.1/5 Konik delik toleransları

Anma ölçüsü

Anma ölçüsünden sapma

Koniklik açısı sapması

 d = Rulman deliğinin anma çapı [mm] $d_1 = d + 0,083333 \cdot B$ = Konik deliğin büyük olan taraftaki en büyük çapı [mm] B = İç bileziğin genişliği [mm] $\frac{\alpha}{2} = 2^\circ 23' 9,4''$ = Eğiklik açısı Δd = Anma çapı d 'nin tolerans ölçüsü [μm] Δd_1 = Delik çapı d_1 'in tolerans ölçüsü [μm] $\Delta \frac{\alpha}{2} = 1,716 \frac{\Delta d_1 - \Delta d}{B}$ = Eğiklik açısı tolerans ölçüsü [dakika]Tolerans ölçüleri μm olarak

Anma ölçüsü alanı d [mm]	Üstünde kadar	10	18	30	50	80	120	180	250	315	400
Δd (H8)	Asgari	0	0	0	0	0	0	0	0	0	0
	Azami	+27	+33	+39	+46	+54	+63	+72	+81	+89	+97
$\Delta d_1 - \Delta d$ (IT 7)	Asgari	0	0	0	0	0	0	0	0	0	0
	Azami	+18	+21	+25	+30	+35	+40	+46	+52	+57	+63



3.2 Rulman boşluğu

3.2.1 Yerine takılmamış rulmanın boşluğu

Rulmanlar millere mümkün olduğu kadar hassas bir şekilde yataklmalıdır. Takılan rulmanın radyal boşluğunun sadece bir kaç mikron olmasına müsaade edilir. Bu çalışma şartlarını elde edebilmek için çeşitli kriterler dikkate alınmak zorundadır.

Rulman bileziklerindeki ve bağlı parçalardaki farklı ısı genleşmeleri rulmanın kasılmasına yol açar.

Rulman bileziklerinde sıkı geçmeler rulman boşluğunu küçültür. Genelde çalışma boşluğu, takılmamış rulman boşluğundan daha küçüktür. Takılmamış rulmanın boşluğu değişik çalışma şartlarına ve uygulama toleranslarına uygun olarak seçilmelidir. Bu nedenle normal boşluklu rulmanların yanısıra daha küçük ve daha büyük boşluklu rulmanlar da vardır.

Normal boşluklu rulmanların belirleyici bir işareti yoktur. Bu rulmanlar normal toleranslar ve normal çalışma şartlarında uygun rulman çalışma boşluğunu ifade ederler.

Daha az radyal boşluğu olan rulmanların son ek sembolü C2'dir. Daha fazla radyal boşluğu olanlar ise rakamlarla büyüyen radyal boşluğu ifade eden son ek semboller C3, C4 ve C5 ile tanınırlar.

Normlandırılmış boşluk gruplarıyla aslında tüm çalışma örneklerine cevap verilebilmektedir.

İstisnai durumla; da eğer normlandırılmış boşluk gruplarından daha dar tolerans alanı gerekirse, o zaman rulman boşluğu sınır değerleriyle birlikte radyal boşluk için R ve ekselel boşluk içinde A son ek sembolünü alır, örnek R.30.40.

Silindirik makaralı rulmanlar mutlaka "eşleştirilmiş bilezikler" tipinde (ZS) teslim edilmektedir. Eğer bilezikler takılma esnasında değiştirilecek olursa, o zaman "karışmış bilezikler" rulman boşluğu alanına girilmiş olur. Rulmanlar ender olarak değiştirilmez bileziklerle teslim edilmektedir. (NA tipi). Bunların boşluğu "eşleştirilmiş bilezikler" in boşluk alanındadır. Aynı paketlerde verilen bileziklerin ait oldukları eşleri, işaretlerle belirlenmiştir.

Radyal ve ekselel rulman boşluğu değerleri 3.2/1'den 3.2/5'e kadar olan tablolarda verilmiştir.



Konik delikli rulmanlarda iç bilezik milin konik bölümüne preslenerek oturtulurken çalışma boşluğunun kontrol edilmesi gerekir. Radyal boşluk değerleri, silindirik delikli olan rulmanlardan daha fazladır.

Çift sıra eğik bilyalı rulmanlar için radyal boşluk yerine aksel boşluk belirtilir. Tek sıra eğik bilyalı rulmanlar veya konik makaralı rulmanlarla çift rulman kullanılarak yapılan yataklamalarda (X-veya O -düzeni) aksel boşluk montaj esnasında ayarlanır. Boşluk mu yoksa ön gerilim mi uygulanacak, bu durum münferit uygulamalar için çalışma şartlarına göre tesbit edilir.

Rulman boşluğu seçiminde uyulması gereken kurallar:

Normal boşluk, normal çalışma şartlarında rulman bileziklerinden birinin hafif pres geçme toleranslarına sahip olması halinde seçilir.

Eğer mümkün mertebe tatlı sıkı yataklama gerekiyorsa, o zaman azaltılmış radyal boşluk C2 seçilir. Geçmelerin sıkı olmamasına dikkat etmek gerekir.

Arttırılmış rulman boşluğu C3, C4, C5, büyük yüklerle maruz kalan sıkı geçmeler, yönleri belli olmayan yüke maruz kalan pres geçme iç ve dış bilezikler, dış ve iç bilezik arasında büyük ısı farkı, gövdenin soğutulması veya mil üzerinden ısı artışı gibi özel çalışma şartlarında seçilir.

Boşluk grubu, daraltılmış tolerans sınıfının son ek sembolü ile kullanılabilir. Bu durumda. "C" harfi çıkarılır ve boşluk grubunun işareti tolerans sınıfınıninkine eklenir, örneğin P6 + C3 = P63.

Tablo 3.2/1 Doldurma kanalı olmayan bilyalı rulmanların dikey boşluğu, tek sıralı ve silindirik delikli

Deliğin anma ölçüsü alanı d [mm]		Rulmanın radyal boşluğu R [μ m]									
		C 2		normal		C 3		C 4		C 5	
Üstünde	kadar	min	max	min	max	min	max	min	max	min	max
6	10	0	7	2	13	8	23	14	29	20	37
10	18	0	9	3	18	11	25	18	33	25	45
18	24	0	10	5	20	13	28	20	36	28	48
24	30	1	11	5	20	13	28	23	41	30	53
30	40	1	11	6	20	15	33	28	46	40	64
40	50	1	11	6	23	18	36	30	51	45	73
50	65	1	15	8	28	23	43	38	61	55	90
65	80	1	15	10	30	25	51	46	71	65	105
80	100	1	18	12	36	30	58	53	84	75	120
100	120	2	20	15	41	36	66	61	97	90	140
120	140	2	23	18	48	41	81	71	114	105	160
140	160	2	23	18	53	46	91	81	130	120	180
160	180	2	25	20	61	53	102	91	147	135	200
180	200	2	30	25	71	63	117	107	163	150	230
200	225	4	38	32	79	72	127	116	184	170	274
225	250	4	41	34	89	80	144	132	204	188	304
250	280	4	48	40	94	85	154	142	229	212	334



Tablo 3.2/2 Silindirik makaralı rulmanlarda radyal boşluk silindirik delikli

Delikliğin anma ölçüsü alanı d [mm]		Rulmanın radyal boşluğu R [μ m]									
		C 1		C 2				normal			
		Üstünde	Kadar	Bilezikler		Eşleşmiş		Bilezikler			
min	max			min	max	min	max				
—	18	5	15	10	20	0	30	20	30	10	40
18	24	5	15	10	20	0	30	20	30	10	40
24	30	5	15	10	25	0	30	25	35	10	45
30	40	5	15	12	25	0	35	25	40	15	50
40	50	5	18	15	30	5	40	30	45	20	55
50	65	5	20	15	35	5	45	35	50	20	65
65	80	10	25	20	40	5	55	40	60	25	75
80	100	10	30	25	45	10	60	45	70	30	80
100	120	10	30	25	50	10	65	50	80	35	90
120	140	10	35	30	60	10	75	60	90	40	105
140	160	10	35	35	65	15	80	65	100	50	115
160	180	10	40	35	75	20	85	75	110	60	125
180	200	15	45	40	80	25	95	80	120	65	135
200	225	15	50	45	90	30	105	90	135	75	150
225	250	15	50	50	100	40	115	100	150	90	165
250	280	20	55	55	110	45	125	110	165	100	180

Delikliğin anma ölçüsü alanı d [mm]		Rulmanın radyal boşluğu R [μ m]											
		normal		C 3				C 4					
		Üstünde	Kadar	Bilezikler		Eşleşmiş		Bilezikler					
min	max			min	max	min	max						
—	18	20	30	10	40	35	45	25	55	45	55	35	65
18	24	20	30	10	40	35	45	25	55	45	55	35	65
24	30	25	35	10	45	40	50	30	65	50	60	40	70
30	40	25	40	15	50	45	55	35	70	55	70	45	80
40	50	30	45	20	55	50	65	40	75	65	80	55	90
50	65	35	50	20	65	55	75	45	90	75	90	65	105
65	80	40	60	25	75	70	90	55	105	90	110	75	125
80	100	45	70	30	80	80	105	65	115	105	125	90	140
100	120	50	80	35	90	95	120	80	135	120	145	105	160
120	140	60	90	40	105	105	135	90	155	135	160	115	180
140	160	65	100	50	115	115	150	100	165	150	180	130	195
160	180	75	110	60	125	125	165	110	175	165	200	150	215
180	200	80	120	65	135	140	180	125	195	180	220	165	235
200	225	90	135	75	150	155	200	140	215	200	240	180	255
225	250	100	150	90	165	170	215	155	230	215	265	205	280
250	280	110	165	100	180	185	240	175	255	240	295	230	310



Tablo 3.2/3 Oynak bilyalı rulmanlarda radyal boşluk
silindirik delikli

Delüğün anma ölçüsü alanı d [mm]		Rulmanın radyal boşluğu R [μ m]									
		C 2		normal		C 3		C 4		C 5	
Üstünde	Kadar	min	max	min	max	min	max	min	max	min	max
	10	6	12	10	19	16	25	23	32		
10	14	6	13	10	20	17	27	25	35	34	44
14	18	7	15	11	21	18	28	26	36	35	45
18	24	7	16	11	23	19	31	26	38	35	47
24	30	8	17	11	24	19	32	29	42	40	55
30	40	8	18	13	26	23	36	34	47	46	65
40	50	8	19	14	27	25	38	37	50	50	70
50	65	9	20	16	30	30	45	45	65	65	90
65	80	9	21	18	35	35	54	54	76	76	106
80	100	9	22	22	42	42	64	64	89	89	124
100	120	10	25	25	50	50	75	75	105	105	145

Konik delikli

Delüğün anma ölçüsü alanı d [mm]		Rulmanın radyal boşluğu R [μ m]									
		C 2		normal		C 3		C 4		C 5	
Üzerinde	Kadar	min	max	min	max	min	max	min	max	min	max
18	24	10	19	14	26	22	34	29	41	38	50
24	30	12	21	15	28	23	36	33	46	44	59
30	40	14	24	19	32	29	42	40	53	52	71
40	50	16	27	22	35	33	46	45	58	58	78
50	65	20	31	27	41	41	56	56	76	76	101
65	80	24	36	33	50	50	69	69	91	91	121
80	100	29	42	42	62	62	84	84	109	109	144
100	120	35	50	50	75	75	100	100	130	130	170



Tabl 3.2/4 Oynak makaralı rulmanlarda radyal boşluk
silindirik delikli

Delğin anma ölçüsü alanı d [mm]		Rulmanın radyal boşluğu R [μ m]							
		C 2		normal		C 3		C 4	
		min	max	min	max	min	max	min	max
Üstünde	Kadar								
24	30	15	25	25	40	40	55	55	7
30	40	15	30	30	45	45	60	60	8
40	50	20	35	35	55	55	75	75	10
50	65	20	40	40	65	65	90	90	12
65	80	30	50	50	80	80	110	110	14
80	100	35	60	60	100	100	135	135	18
100	120	40	75	75	120	120	160	160	21
120	140	50	95	95	145	145	190	190	24
140	160	60	110	110	170	170	220	220	28
160	180	65	120	120	180	180	240	240	31
180	200	70	130	130	200	200	260	260	34
200	225	80	140	140	220	220	290	290	38
225	250	90	150	150	240	240	320	320	42

Konik delikli

Delğin anma ölçüsü alanı d [mm]		Rulmanın radyal boşluğu R [μ m]							
		C 2		normal		C 3		C 4	
		min	max	min	max	min	max	min	max
Üstünde	Kadar								
24	30	20	30	30	40	40	55	55	7
30	40	25	35	35	50	50	65	65	8
40	50	30	45	45	60	60	80	80	10
50	65	40	55	55	75	75	95	95	12
65	80	50	70	70	95	95	120	120	15
80	100	55	80	80	110	110	140	140	18
100	120	65	100	100	135	135	170	170	22
120	140	80	120	120	160	160	200	200	26
140	160	90	130	130	180	180	230	230	30
160	180	100	140	140	200	200	260	260	34
180	200	110	160	160	220	220	290	290	37
200	225	120	180	180	250	250	320	320	41
225	250	140	200	200	270	270	350	350	45



Tablo 3.2/5 Dört nokta temaslı rulmanlarda aksenal boşluk

Deliğin anma ölçüsü alan d [mm]		Rulmanın aksenal boşluğu A [μ m]							
		C 2		normal		C 3		C 4	
Üstünde	Kadar	min	max	min	max	min	max	min	max
10	17	20	60	50	90	80	130	120	170
17	40	30	70	60	110	100	150	140	190
40	60	40	90	80	130	120	170	160	210
60	80	50	100	90	140	130	180	170	230
80	100	60	110	100	160	140	200	190	250
100	140	70	130	120	180	160	220	210	270
140	180	80	160	140	200	180	250	230	300

Tafel 3.2/6 Çift sıra eğik bilyalı rulmanlarda aksenal boşluk

Deliğin anma ölçüsü alanı		Rulmanın aksenal boşluğu A [μ m]							
		C 2		normal		C 3		C 4	
Üstünde	Kadar	min	max	min	max	min	max	min	max
	10	4	12	10	17	17	24	24	31
10	18	4	12	10	20	20	30	30	40
18	20	4	13	11	21	21	32	32	43
20	30	4	13	11	22	22	33	33	44
30	40	4	13	11	22	22	33	33	44
40	50	4	14	13	24	24	36	36	48
50	65	4	20	20	33	33	47	47	61
65	80	4	22	22	37	37	51	51	65
80	100	4	22	22	40	40	59	59	80
100	110	4	22	22	44	44	66	66	88

R \approx 0,6 A.

3.2.2 Rulman çalışma boşluğunun hesaplanması

Bir çok uygulama durumunda, doğru rulman boşluğunu seçebilmek için beklenen çalışma boşluğunun önceden hesaplanması gerekir.

Dikkate alınması gereken hususlar:

- Rulman boşluğunun mil ve gövdedeki rulman yerleri (yuvalar) tarafından daraltılması.
- Rulman boşluğunun çalışma sıcaklığı nedeniyle değişmesi.

3.2.2.1 Radyal boşluğun geçmeler nedeniyle azalması

Teorik ölçü fazlası

Seçilen geçmeler teorik ölçü fazlasını verir.

Δd ...Mil ile rulman iç bileziği arasında [μm]

ΔD ...Rulman dış bileziği ile gövde arasında [μm]

Azami , muhtemel ve asgari ölçü fazlası değerleri, gerçek ölçülerin muhtemel çalışmalarına göre, Tablo 4.1/2 ve 4.1/5'den temin edilir. Muhtemel ölçü fazlası, gerçek ölçülerin iyi taraf ölçülerinden toleransın üçte biri aralığında olduğu varsayılarak hesaplanmıştır.

Etkili ölçü fazlası

$$\Delta d_{\text{eff}} = \Delta d - G \text{ } [\mu\text{m}]$$

$$\Delta D_{\text{eff}} = \Delta D - G \text{ } [\mu\text{m}]$$

G = Geçmenin toplam yüzey düzgünlüğü

$$G = 2 \cdot (G_1 + G_A) \text{ } [\mu\text{m}]$$

G_1 = İç parçanın yüzey düzgünlüğü

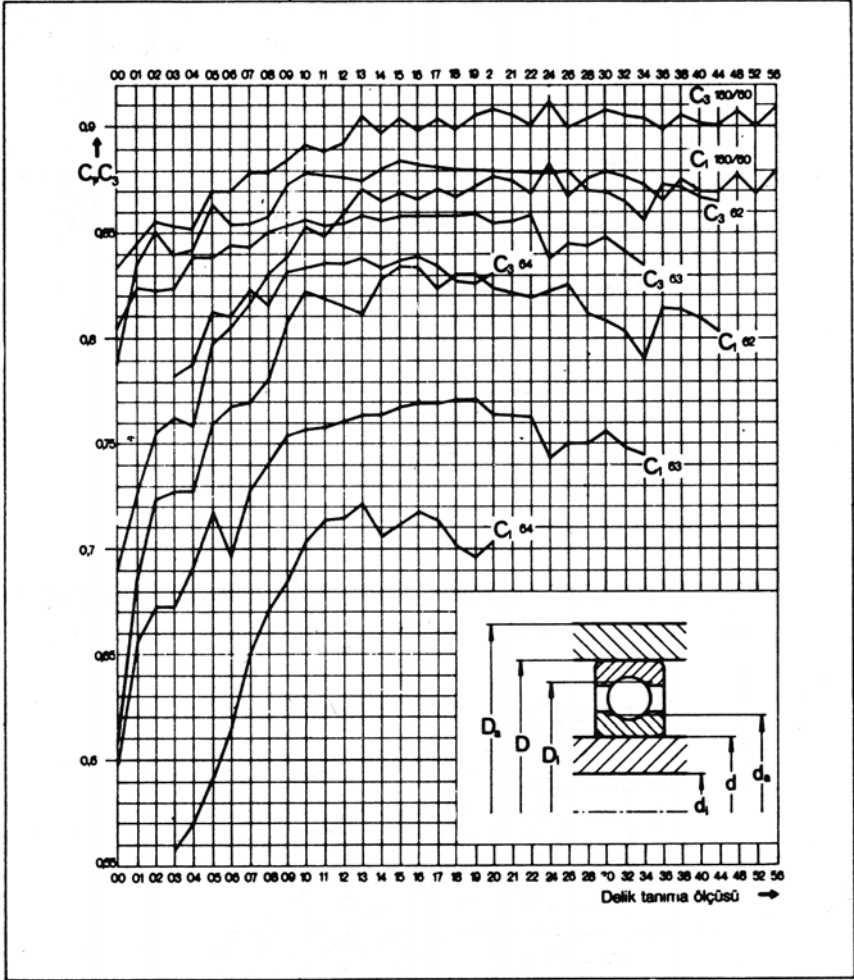
G_A = Dış parçanın yüzey düzgünlüğü

Yüzey düzgünlüğü ortalama olarak pürüzlülük ölçüsü R_a 'nin 0,6 katına eşittir.

G için esas alınan değerler:

d, D [mm]	kadar	G [μm]	
		hassas taşlanmış	hassas tornalanmış
—	50	4	6
50	100	6	8
100		8	10





Resim 3.2/1

Resim 3.2/1 bilyalı rulmanlar için kesit oranları C_1 ve C_3 'ü gösteriyor. Silindirik makaralı rulmanlar için yaklaşık olarak $d_a = F$, $D_1 = E$ geçerlidir. (Bak rulman tabloları).



3.2.2.1

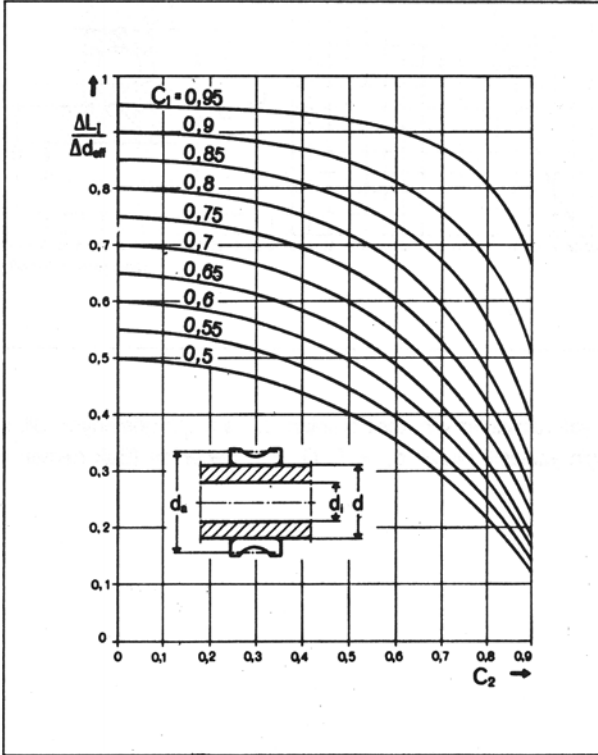
İç bilezik yuvarlanma yolunun çap büyümesi ΔL_1 (iç bileziğin genişlemesi)

$$\Delta L_1 = 2000 \cdot \frac{d}{E_{IR}} \cdot \frac{C_1}{1-C_1^2} \cdot p \quad [\mu\text{m}] \quad C_1 = \frac{d}{d_a} \quad C_2 = \frac{d}{d}$$

$$p = \frac{\Delta d_{\text{eff}}}{d} \cdot \frac{1}{1000 \cdot \left[\frac{1}{E_{IR}} \cdot \left(\frac{1+C_1^2}{1-C_1^2} + \mu_{IR} \right) + \frac{1}{E_w} \cdot \left(\frac{1+C_2^2}{1-C_2^2} - \mu_w \right) \right]} \quad [\text{N/mm}^2]$$

- P = Geçmede iç bilezik ile mil arasındaki birim basınç
 E_{IR} = Rulman iç bileziğinin elastikiyet modülü: 210 000 N/mm²
 E_w = Milin elastikiyet modülü: 210 000 N/mm² (çelik)
 μ_{IR} = Rulman iç bileziğinin çap genişleme kat sayısı: 0,3
 μ_w = Milin çap genişleme sayısı: 0,3 (çelik)
 Δd_{eff} = Etkili ölçü fazlası [μm]
d = Delik çapı [mm]

Resim 3.2/2 iç bileziğin çap genişlemesini $\Delta L_1/\Delta d_{\text{eff}}$ oranı olarak gösteriyor.



Resim 3.2/2



Dış bilezik yuvarlanma yolu çap küçülmesi (Dış çap daralması)

$$\Delta L_A = 2000 \cdot \frac{D}{E_{AR}} \cdot \frac{C_3}{1-C_3^2} \cdot p \quad [\mu\text{m}] \quad C_3 = \frac{D_i}{D} \quad C_4 = \frac{D}{D_3}$$

$$p = \frac{\Delta D_{\text{eff}}}{D} \cdot \frac{1}{1000 \cdot \left[\frac{1}{E_G} \cdot \left(\frac{1+C_4^2}{1-C_4^2} + \mu_G \right) + \frac{1}{E_{AR}} \left(\frac{1+C_3^2}{1-C_3^2} - \mu_{AR} \right) \right]} \quad [\text{N/mm}^2]$$

P = Geçmede dış bilezik ile gövde arasındaki birim basınç

E_G = Gövdenin elastikiyet modülü: 210 000 N/mm² (çelik)
105 000 N/mm² (Demir döküm)
76 000 N/mm² (hafif metal)

E_{AR} = Rulman dış bileziğinin elastikiyet modülü: 210 000 N/mm²

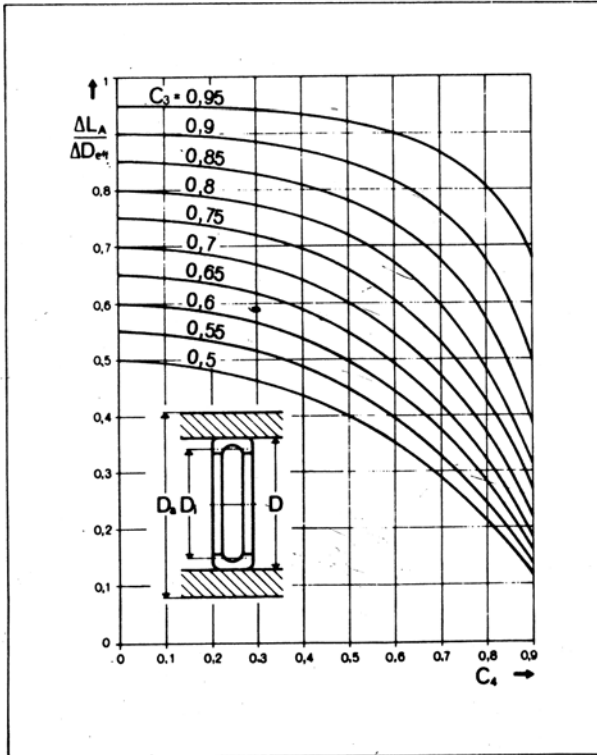
μ_G = Gövdenin çap genişleme kat sayısı: 0,3 (çelik, çelik döküm, hafif metal)
0,25 (demir döküm)

μ_{AR} = Rulman dış bileziğinin çap genişleme kat sayısı: 0,3

ΔD_{eff} = Etkili ölçü fazlası [μm]

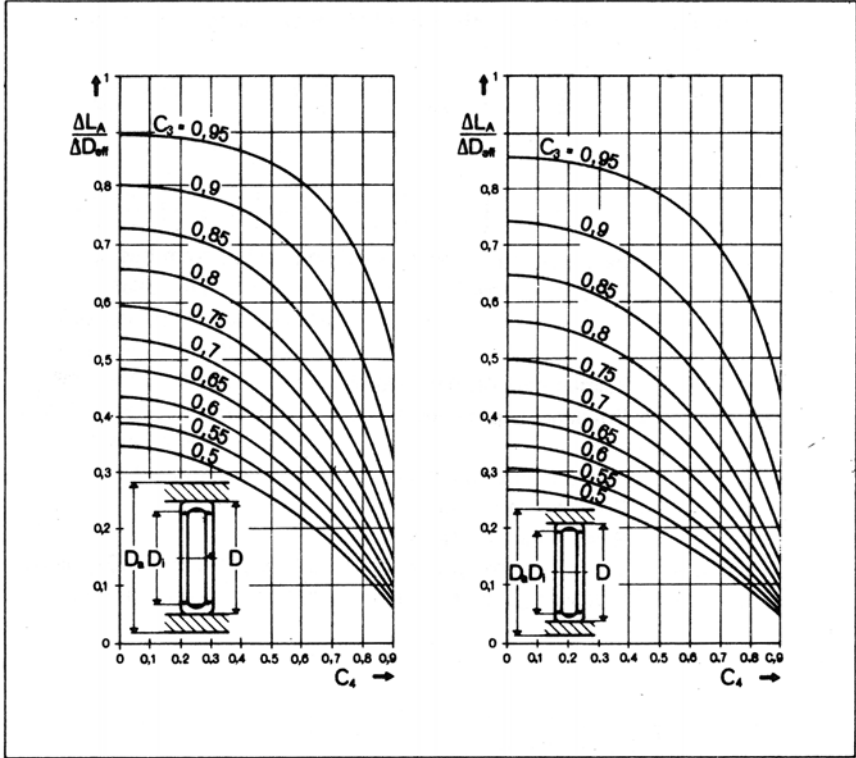
D = Rulman dış çap ölçüsü [mm]

Dış bilezik yuvarlanma yolu çap küçülmesi $\Delta L_A/D_{\text{eff}}$: Resim 3.2/3 çelik gövde için, resim 3.2/4 pik döküm gövde için, resim 3.2/5 hafif metal gövde için.



Resim 3.2/3





Resim 3.2/4

Resim 3.2/5

3.2.2.2 Radyal boşluğun sıcaklık etkisiyle değişmesi

Çelik gövdelerde yataklanan rulmanlar

Pek çok uygulamada rulmanın iç bileziği dış bileziğinden daha fazla ısınır. Bu nedenle de ek bir radyal boşluk azalması meydana gelir.

Çelik gövdelerde yataklanan rulmanların radyal boşluklarının yaklaşık olarak hesaplanabilmesi için aşağıdaki formül kullanılır:

$$\Delta R_t = 0,012 \cdot \frac{d + D}{2} \cdot \Delta t \text{ } [\mu\text{m}]$$

- d = Rulman deliği [mm]
- D = Rulman dış çapı [mm]
- Δt = İç ve dış bilezikler arasındaki ısı farkı

Hafif metal gövdelerde yataklanan rulmanlar

Hafif metal gövdelerdeki rulmanlarda ısıdan kaynaklanan genişmeler özellikle dikkate alınmalıdır. Isı genişleme katsayılarının çelikte ($\alpha_{St} = 12 \cdot 10^{-6} \text{K}^{-1}$) ve hafif metalde ($\alpha_{AL} = 22 \cdot 10^{-6} \text{K}^{-1}$) farklı olmalarından dolayı ısı değişikliklerinde gövde toleransları ve radyal boşluk değişir. Oda sıcaklığını aşan sıcaklıklarda daha düşük ısılarda yataklama sıklaşmakta ve radyal boşluk azalmaktadır.



Gövde ve dış bilezik arasındaki etkili alıştırma ölçü fazlasının sıcaklık dalgalanmasından dolayı deęişim hesabı şu şekilde yapılır:

$$\Delta D_t = 10^{-3} D \cdot \Delta \alpha \cdot \Delta t \text{ } [\mu\text{m}]$$

D = Rulman dış çapı [mm]

$$\Delta \alpha = \alpha_{Al} - \alpha_{St} = 10 \cdot 10^{-6} \text{K}^{-1}$$

Δt = 20° ye göre (293 K) ısı deęişimi

$t > 20^\circ \text{C}(293 \text{ K})$:Boşluk büyümesi

$t < 20^\circ \text{C}(293 \text{ K})$:Boşluk daralması

Etkili ölçü fazlası bu durumda:

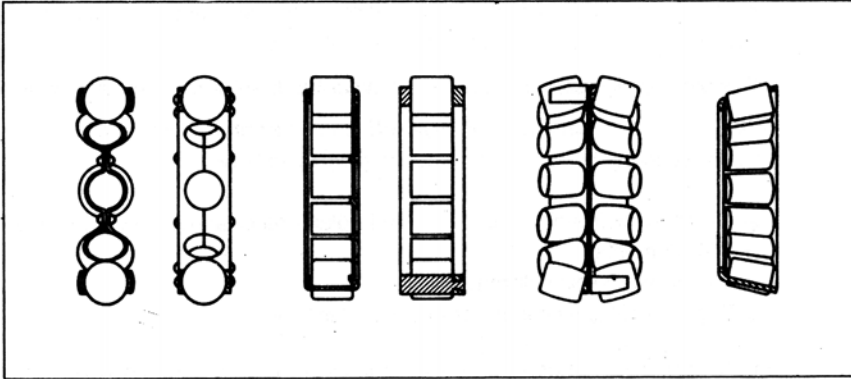
$$\Delta D_{t \text{ eff}} = \Delta D_{\text{eff}} - \Delta D_t \text{ } [\mu\text{m}]$$

Resim 3.2/5 de dış bilezik yuvarlanma yolunun çap deęişikliğini bu durum için $\Delta L_A / \Delta D_{t \text{ eff}}$ oranı olarak görmek mümkün.

Ayrıca bir ısı farklılığı mevcutsa, bundan kaynaklanan radyal boşluk azalma miktarı, rulmanın dış bileziğinin sahip olduđu ısı esnasındaki radyal boşluktan çıkarılır.

3.3. Kafes tipleri

Kafeslerin görevi, yuvarlanma elemanlarını belli mesafelerde ve ayrılabilen rulmanlarda yuvarlanma elemanı takımlarını birarada tutmaktır. Kuvvet iletiminde kafesler rol oynamaz. Kafeslerin yataklanması yuvarlanma elemanları, yuvarlanma yolları veya bileziklerin kenarlarıyla sağlanır. Temas yüzeylerinde sürtünme vardır. Temas yüzeyinin büyüklüğü, yeterli miktarda yağ filmi, dolayısıyla kaygan sürtünme oluşumunu ve aşınmanın az mi, çok mu olacağını etkiler. Aranılan şart yeterli miktarda yağın mevcut olmasıdır.



Resim 3.3/1



Kafesi yönlendiren kuvvetler, merkezkaç kuvvetinden (ağırlık nedeniyle) kafesin yataklanma boşluğu miktarına bağlı ağırlık noktası gezinmeleri ve yuvarlanma elemanlarının basınç bölgesine giriş ve çıkışlarındaki ivme veya frenlemeden oluşmaktadır. Ayrıca, çalışma başlangıcında atalet kuvvetleride etkili olabilir.

Şu kafes tipleri mevcuttur:

J	= Çelik sacdan yapıma kafes
Y	= Prinç sacdan yapıma kafes
F	= Çelikten yapıma masif kafes
L	= Hafif metalden yapıma dolu kafes
M	= Prinçten yapıma masif kafes
TN	= Plastikten yapıma masif kafes

Eğer standart imalat değilse, rulman tipi sembolüne kafes tipi sembolüde eklenir.

Kafesler genelde yuvarlanma elemanları üzerinde yataklanır. Dış bilezik yataklamalarında kafes tipi sembolüne, "A" harfi, iç bilezik yataklamalarında da "B" harfi eklenir.

Ana tiplerdeki değişiklikler son ek sembole ilave edilen rakamlarla belirlenir. Örnek:

J3	= Çelik sacdan yapıma kafesin değişik konstrüksiyonu
MA 6.1	= Dış bilezik yataklamalı, prinçten yapıma masif kafesin alternatif konstrüksiyonları

En çok çelik sacdan yapıma kafesler kullanılır. Bunlar seri imalata uygun olmakla birlikte normal çalışma şartlarında bilyalı ve silindirik makaralı rulmanlar için yeterli çalışma emniyetini de sağlarlar.

Değişken yüklerde ve çok yüksek devir sayılarında ($n > n_p$) masif kafesler sac kareslere tercih edilmelidir.

3.4 Çalışma sesi

İmalat standartlarının yüksek olması nedeniyle rulmanların çalışma sesi çok azdır. Genellikle çevre gürültüsü tarafından bastırılmaktadır.

Çok sessiz genel çalışma ortamı istenen uygulamada kullanılan sessiz rulmanlar mevcuttur.

ORS bu rulmanları Q6 veya SV6 son ek sembolleri ile belirlemiştir. Aşağıdaki şartlar yerine getirildiği takdirde sessiz çalışma sağlanır:

- Alıştırma ölçülerinin tutturulması ve bağlantı parçalarının hassas işlenmesi,
- Dikkatli montaj,
- Son derece temiz çalışma,
- Doğru seçilmiş yeterli miktarda yağ kullanılması.

Yeni rulmanlar takılmadan önce yıkanmamalıdır. Rulman yüzeyindeki koruyucu kaplama maddesi her yağ imalatçısının mamülü ile uyum sağlar.



4 Yatak yerinin tasarımı

4.1 Geçmeler

4.1.1 Geçme toleranslarının seçimini etkileyen konular

Geçme toleransları rulmanın yeterli sıklıkta yerine oturmasını sağlayacak ve kayma hareketlerine meydan vermeyecek şekilde olmalıdır. Bu şart ancak sıkı geçmelerle yerine getirilebilir.

Sıkı geçmelerin oldukça ince cidarlı rulman bileziklerini çepeçevre sararak destek sağlamaları rulman ömrünü olumlu yönde etkiler. Ancak, sıkı geçmelerin uygulanması her zaman mümkün olmaz. Gereği halinde, serbest yatağın hareket edebilmesi veya kolay takma ve sökme şartlarında dikkate alınması söz konusudur.



Geçmeler için şu etkenlerin dikkate alınması gerekir:

Yükün cinsi ve miktarı. Bu konu çevre yükü, nokta yükü ve belirsiz yük yönü olarak incelenir.

Eğer yük sabitse ve bilezik dönüyorsa veya yük dönüyor ve bilezik sabitse, çevre yükü mevcuttur. Yani, her dönüşte yuvarlanma yolunun her noktası bir defa yükleniyor. Çevre yüküne maruz kalan rulmanların dönüş istikametinde "Kayma" eğilimleri vardır ve bu nedenle mutlaka sıkı geçme tercih edilmelidir. Yük ve darbeler ne kadar büyük olursa, geçmelerinde o kadar sıkı olması gerekir.

Eğer bilezik dönmüyor ve yükde sabitse veya bilezik dönerken yükte birlikte dönüyorsa nokta yükünden söz edilir. Nokta yüküne maruz kalan bilezikler "Kayma" eğilimi göstermez ve bunun içinde serbest geçmeye müsaade edilir.

Hem nokta hem de çevre yükü varsa, o zaman belirsiz yük yönünden söz edilir. Her iki bileziğinde sıkı geçme olması gerekir.

Sıcaklık. Yataklama yerindeki ısı değişimleri geçmeleri etkiler, ancak ısının yayılma yönü önemlidir. (Bölüm 3.2.2.2 ile kıyasla)

Bağlantılı parçaların yapısı. Geçmelerin çalışma şartlarına uygun sıklıkta yataklama sağlamaları gerekir. Ancak, bu sıklık bileziklerde dengesiz bir deformasyon (yuvarlaklığın bozulması) meydana getirmemelidir. Rulmanlarda normal çalışma hassasiyeti aranan şartlarda mil üzerindeki yatak yerinde alıştırma kalitesi 6 ve gövde yuvasında alıştırma kalitesi 7 yeterlidir. Daha hassas çalışma hassasiyeti isteniyorsa, rulman yerleri alıştırma kalitesinin en az 5 dolayısıyla 6 olarak seçilmesi gereklidir. Serbest geçmeler kullanılmamalıdır. Form hataları söz konusu tolerans alanının yarı değerini geçmemelidir.

Rulmanların çektirme manşonu ile takılması halinde mil toleransı h7 veya h8, gerdirme manşonu ile takılması halinde de h9 veya h10 uygundur. Milin form hataları IT5 tolerans değerlerini, daha az hassasiyet aranan durumlarda da IT 7 tolerans değerlerini aşmamalıdır.

Parçalı gövdeler, muhtemel form hataları nedeniyle H veya J tolerans alanlarından daha sıkısına sahip olmamalıdır. Hafif metal gövde, demir dökümden veya çelikten yapılmış ince cidarlı gövde ile çelikten yapılmış içi boş miller, kalın cidarlı gövdelere ve dolu millere kıyasla daha sıkı geçme toleranslarına sahip olmalıdır.

Serbest rulmanların yan hareketi. Bilyalı, oynak bilyalı, oynak makaralı ve çift sıra oynak bilyalı rulmanların ekselel yan hareketi, nokta yükü olan rulman bileziğinin serbest geçme olmasıyla sağlanır. NU ve N tipi silindirik makaralı rulmanlarda her iki bilezikde sıkı geçme yerleştirilir. Eksenel yan kayma rulmanının kendi içinde olur.

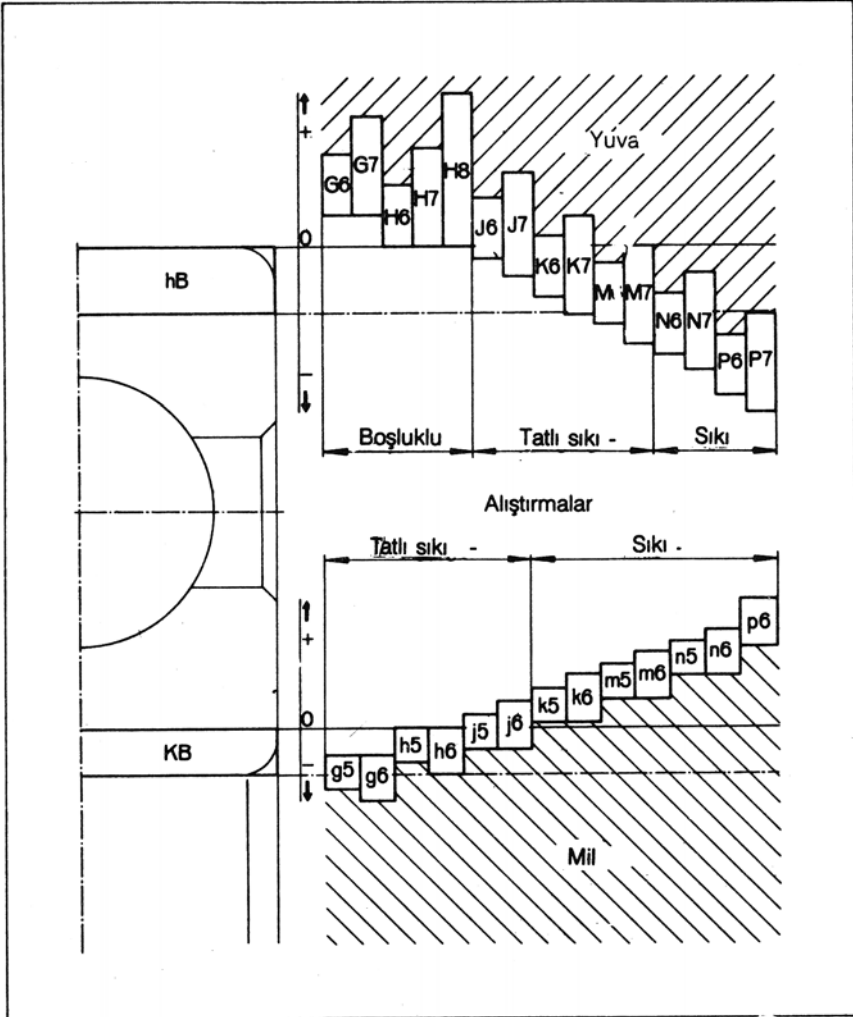


4.1.2. Tolerans alanının seçimi

Rulmanların delik toleransları (hB) ve dış çap toleransları (KB) milletlerarası düzeyde normlandırılmıştır. Ancak, ISO alıştırma sistemlerinin tolerans alanlarından hiç birine uymaz. Her alıştırma ölçüsü, ISO alıştırma sistemlerinin miller ve yuvalar için olanlarından uygun tolerans alanı seçilerek belirlenir.

Resim 4.1/1 Rulmanların takılmasında uygulanan alışıla gelmiş tolerans alanlarının, rulmanların iç ve dış çap toleranslarına göre konumlarını göstermektedir.

4.1/1'den 4.1/4'e kadar olan tablolar tavsiye edilen tolerans alanları ve alıştırmaları ihtiva etmektedir.



Resim 4.1/1



Tablo 4.1/1 Dolu miller (çelikten) için tavsiye edilen tolerans alanları

Silindirik delikli radyal rulmanlar

Yükleme cinsi	Rulman cinsi	Mil çapı [mm]			Tolerans alanı*	
İç bilezikte nokta yükü	Bilyalı ve sil. makaralı rulman	Tüm ölçüler	İç bilezik kolayca kayabilir		g 5, g 6	
			İç bilezik kolayca kaymaz		h 6, j 6	
			≤ 50	Normal yük, Küçük yük,	P/C < 0,1 P/C < 0,08	j 5, j 6 j 6
			50 ... 100	Normal ve büyük yük P/C > 0,08		k 5, k 6
		Bilyalı Rulmanlar**	100 ... 200	Küçük yük,	P/C < 0,1	k 6, m 6
	Normal ve büyük yük P/C > 0,1			m 6		
	200 ... 300		Küçük yük,	P/C < 0,1	m 6	
	İç bilezikte çevre yükü veya belirsiz yük yönü	Silindirik makaralı rulmanlar	≤ 50	Küçük yük	P/C < 0,08	j 6
				Normal ve büyük yük P/C > 0,08		k 5, k 6
			50 ... 100	Küçük yük,	P/C < 0,1	k 6
Normal yük P/C = 0,1 ... 0,15				m 5, m 6		
100 ... 200			Büyük yük,	P/C > 0,15	m 6	
			Küçük yük,	P/C < 0,1	k 6	
200 ... 300			Normal yük, P/C = 0,1 ... 0,15		m 6, n 6	
			Büyük yük,	P/C > 0,15	n 6, p 6	
Normal yük			P/C < 0,15	m 6, n 6		
Büyük yük,			P/C > 0,15	p 6		

Eksenel rulmanlar

Yükleme cinsi	Rulman cinsi			Tolerans alanı*
Eksenel yük	Eksenel bilyalı rulman	Tek yönde etkili		j 5, j 6
		İki yönde etkili		k 6

Sıktırma, çektirme manşonları

Manşon cinsi	Müsaade edilen form sapmaları (yuvarlaklık, koniklik)	Tolerans alanı*
Çektirme manşonu	IT 5	h 7, h 8
Sıktırma manşonu	IT 6, IT 7	h 9, h 10

* İlk verilen alan tercih edilmelidir.

** 32.33 serileri için J den daha sıkı olmayan tolerans alanları kullanılmalıdır.



Tablo 4.1/2 Radyal rulmanlar için mil alıştırmaya ölçüleri

		Milin anma ölçüsü alanı [mm]																
Üstünde kadar		10	18	30	50	80	120	180	250	315								
		18	30	50	80	120	180	250	315	400								
		Rulmanın deliği toleransı [μm]																
Tolerans (KB)		-8	-10	-12	-15	-20	-25	-30	-35	-40								
		0	0	0	0	0	0	0	0	0								
Mil toleransı, alıştırmaya ölçü fazlası yani alıştırmaya boşluğu [μm]																		
g 5	-6	2	-7	3	-9	3	-10	5	-12	8	-14	11	-15	15	-17	18	-18	22
	-14	3	-16	3	-20	5	-23	4	-27	4	-32	3	-35	2	-40	1	-43	13
g 6	-6	2	-7	3	-9	3	-10	5	-12	8	-14	11	-15	15	-17	18	-18	22
	-17	4	-20	5	-25	6	-29	6	-34	6	-39	6	-44	5	-49	4	-54	54
h 5	0	8	0	10	0	12	0	15	0	20	0	25	0	30	0	35	0	40
	-8	3	-9	4	-11	4	-13	6	-15	8	-18	11	-20	13	-23	16	-25	18
h 6	0	8	0	10	0	12	0	15	0	20	0	25	0	30	0	35	0	40
	-11	11	-13	13	-16	16	-19	19	-22	22	-25	25	-29	29	-32	32	-36	36
j 5	+5	13	+5	15	+6	18	+6	21	+6	26	+7	32	+7	37	+7	42	+7	47
	-3	3	-4	4	-5	5	-7	7	-9	9	-11	11	-13	13	-16	16	-18	18
j 6	+8	16	+9	19	+11	23	+12	27	+13	33	+14	39	+16	46	+16	51	+18	58
	-3	3	-4	4	-5	5	-7	7	-9	9	-11	11	-13	13	-16	16	-18	18
k 5	+9	17	+11	21	+13	25	+15	30	+18	38	+21	46	+24	54	+27	62	+29	69
	+1	1	+2	2	+2	2	+2	2	+3	3	+3	3	+4	4	+4	4	+4	4
k 6	+12	20	+15	25	+18	30	+21	36	+25	45	+28	53	+33	63	+36	71	+40	80
	+1	1	+2	2	+2	2	+2	2	+3	3	+3	3	+4	4	+4	4	+4	4
m 5	+15	23	+17	27	+20	32	+24	39	+28	48	+33	58	+37	67	+43	78	+46	86
	+7	7	+8	8	+9	9	+11	11	+13	13	+15	15	+17	17	+20	20	+21	21
m 6	+18	26	+21	31	+25	37	+30	45	+35	55	+40	65	+46	76	+52	87	+57	97
	+7	7	+8	8	+9	9	+11	11	+13	13	+15	15	+17	17	+20	20	+21	21
n 5	+20	28	+24	34	+28	40	+33	48	+38	58	+45	70	+51	81	+57	92	+62	102
	+12	12	+15	15	+17	17	+20	20	+23	23	+27	27	+31	31	+34	34	+37	37
n 6	+23	31	+28	38	+33	45	+39	54	+45	65	+52	77	+60	90	+66	101	+73	113
	+12	12	+15	15	+17	17	+20	20	+23	23	+27	27	+31	31	+34	34	+37	37
p 6	+29	37	+35	45	+42	54	+51	66	+59	79	+68	93	+79	109	+88	123	+98	138
	+18	18	+22	22	+26	26	+32	32	+37	37	+43	43	+50	50	+56	56	+62	62

Okuma Örneği: Mil ϕ 60 h6

15	Ölçü fazlası (iyi taraflar karşılaştırıldığında)
iyi taraf 0	Muhtemel ölçü fazlası, yani boşluk
İskarta taraf -19	Ölçü fazlası, yani boşluk (iskarta taraflar karşılaştırıldığında)

Kalın basılmış siyah sayılar = Alıştırmaya ölçü fazlası

Kalın basılmış gri sayılar = Alıştırmaya boşluğu



Tablo 4.1/3 Sıkırtma ve gerdirme maşonları için mil alıştırmaları

Üstünde Kadar	Milin arınma ölçü alanı mm]								
	10 18	18 30	30 50	50 80	80 120	120 180	180 250	250 315	315 400
Toleranslar ve form sapmaları [μm]									
h 7 / IT 5	0 -18 8	0 -21 9	0 -25 11	0 -30 13	0 -35 15	0 -40 18	0 -46 20	0 -52 23	0 -57 25
h 8 / IT 5	0 -27 8	0 -33 9	0 -39 11	0 -46 13	0 -54 15	0 -63 18	0 -72 20	0 -81 23	0 -89 25
h 9 / IT 6	0 11	0 13	0 16	0 19	0 22	0 25	0 29	0 32	0 36
IT 7	-40 18	-52 21	-62 25	-74 30	-87 35	-100 40	-115 46	-130 52	-140 57
h 10 / IT 6	0 11	0 13	0 16	0 19	0 22	0 25	0 29	0 32	0 36
IT 7	-70 18	-84 21	-100 25	-120 30	-140 35	-160 40	-185 46	-210 52	-230 57

Kalın basılmış değerler = IT - sınıfı form sapmaları

Tablo 4.1/4 Gövde için tavsiye edilen tolerans alanları (St veya GG)

Radyal Rulman**

Yükleme cinsi		Tolerans alanı*	
Dış bilezikte nokta yükü	Dış bilezik kolayca kayabilir	Yekpare gövde Parçalı gövde Mil üzerinden gelen sıcaklık nedeniyle ısınma	H 6, H 7 H 7, H 8 G 7
	Dış Bilezik kolayca kaymaz	Yekpare gövde	J 6
		Parçalı gövde	J 7
	Dış bilezikte çevre yükü veya beirsiz yük yönü	Dış bilezik kaymaz (sıkı)	Küçük veya normal yük
Darbeli normal yük veya büyük yük			M 7
Darbeli büyük yük P/C > 0,15			N 7
Kuvvetli darbeli büyük yük ve ince cidarlı gövde			P 7

Eksenel Rulman

Yükleme cinsi	Rulman cinsi	tolerans alanı
Eksenel yük	Eksenel bilyalı rulmanlar	H 8

* İlk verilen alan tercih edilmelidir.

** İmalat serisi 32,33 Azami J alanları kullanılmalıdır



TABLO 4.1/5 Radyal rulmanlar için gövde alıştırma ölçüleri

Gövdedeki deliğin anma ölçüsü alanı [mm]											
Üstünde	10	18	30	50	80	120	150	180	250	315	400
Kadar	18	30	50	80	120	150	180	250	315	400	500
Rulman dış çapı toleransları [µm]											
Tolerans (hB)	0	0	0	0	0	0	0	0	0	0	0
	-8	-9	-11	-13	-15	-18	-25	-30	-35	-40	-45
Gövde toleransı, alıştırma ölçü fazlası, yani alıştırma boşluğu [µm]											
G 6	+ 6 +17	+ 7 +20	+ 9 +25	+10 +29	+12 +34	+14 +39	+14 +39	+15 +44	+17 +49	+18 +54	+20 +60
G 7	+ 6 +24	+ 7 +28	+ 9 +34	+10 +40	+12 +47	+14 +54	+14 +54	+15 +61	+17 +69	+18 +75	+20 +83
H 6	0 +11	0 +13	0 +16	0 +19	0 +22	0 +25	0 +25	0 +29	0 +32	0 +36	0 +40
H 7	0 +18	0 -21	0 +25	0 +30	0 +35	0 +40	0 +40	0 +48	0 +52	0 +57	0 +63
H 8	0 +27	0 +33	0 +39	0 +46	0 +54	0 +63	0 +63	0 +72	0 +81	0 +89	0 +97
J 6	- 5 - 6	- 5 + 8	- 6 +10	- 6 +13	- 6 +16	- 7 +18	- 7 +18	- 7 +22	- 7 +25	- 7 +29	- 7 +33
J 7	- 8 +10	- 9 +12	-11 +14	-12 +18	-13 +22	-14 +26	-14 +26	-16 +30	-16 +36	-18 +39	-20 +43
K 6	- 9 - 2	-11 + 2	-13 + 3	-15 + 4	-18 + 4	-21 + 4	-21 + 4	-24 + 5	-27 + 5	-29 + 7	-32 + 8
K 7	-12 - 6	-15 + 6	-18 + 7	-21 + 9	-25 +10	-28 +12	-28 +12	-33 +13	-36 +16	-40 +17	-45 +18
M 6	-15 - 4	-17 - 4	-20 - 4	-24 - 5	-28 - 6	-33 - 8	-33 - 8	-37 - 8	-41 - 9	-46 -10	-50 -10
M 7	-18 0	-21 0	-25 0	-30 0	-35 0	-40 0	-40 0	-46 0	-52 0	-57 0	-63 0
N 6	-20 - 9	-24 -11	-28 -12	-33 -14	-38 -16	-45 -20	-45 -20	-51 -22	-57 -25	-62 -26	-67 -27
N 7	-23 - 5	-28 - 7	-33 - 8	-39 - 9	-45 -10	-52 -12	-52 -12	-60 -14	-66 -14	-73 -16	-80 -17
P 6	-26 -15	-31 -18	-37 -21	-45 -26	-52 -30	-61 -36	-61 -36	-70 -41	-79 -47	-87 -51	-95 -55
P 7	-29 -11	-35 -14	-42 -17	-51 -21	-59 -24	-68 -28	-68 -28	-79 -33	-88 -36	-98 -41	-108 -45

Okuma örneği: Gövde deliği Ø 100 K7

25 Ölçü fazlası yani alıştırma boşluğu (iyi taraflar karşılaştığında)

İyi taraf 25 8 Muhtemel ölçü fazlası, yani boşluk

İskarta taraf + 10 25 Ölçü fazlası, yani boşluk (iskarta taraflar karşılaştığında)

Kalın basılmış siyah sayılar = Alıştırma ölçü fazlası

Kalın basılmış gri sayılar = Alıştırma boşluğu



4.1.3 Rulman oturma yerlerinin yüzey kalitesi

Tolerans alanı, anma ölçüsü ile bağlantılı olarak tolerans büyüklüğünü belirler. Oturma yerinin, aranan özelliğini uzun bir süre daha muhafaza edebilmesi için oturma yerlerinin yüzey kalitesine gerekli ilgiyi göstermek gerekir. Daha işlenmiş yüzeyler çalışma yükü altında pres geçmelerin zamanla sıklığının azalmasına ve rulman oturma yerlerinin boşluk yapmasına neden olmaktadır. Baştan tesbit edilen alıştırma ölçülerinin tüm çalışma süresi boyunca değişmeden kalabilmesi için, oturma yerleri yüzeylerinin kalitesinin aranan asgari şartları karşılamalıdır. Rulman oturma yerlerinin ya taşlanmış, ya da çok hassas torna edilmiş olmaları gerekir. Başka işleme yöntemlerinede müsaade edilir, ancak istenilen yüzey kalitesini temin etmesi şartıyla. İstisnai durumlarda, yüzey kalitesi istenene uygun değilse, daha sıkı bir alıştırma, örneğin J6 yerine K6, seçilerek rulman bileziğinin oturma karakterine uygun geçme temin edilir. Tablo 4.1/6 rulman oturma yerleri yüzey kalitesi hakkında esas değerleri ihtiva etmektedir.

Tablo 4.1./6 Rulman oturma yerlerinin müsaade edilen pürüzlülük derinliği

P0 VE P6 tolerans sınıfına dahil rulmanlar için

Oturma yüzeyi	Çap [mm]	Müsaade edilen pürüzlülük derinliği R_a [μm]
Mil, aks	120'e kadar	4
	120'den fazla	6,3
Gövde	300'e kadar	6,3
	300'den fazla	10
Düz yüzeyler	300'e kadar	6,3
	300'den fazla	10

P5 Tolerans sınıfına dahil olan rulmanlar için

Mil, aks, gövde	300'e kadar	2,5
Düz yüzeyler	300'den fazla	4

4.2 Eksenel rulmanların tesbitlenmesi

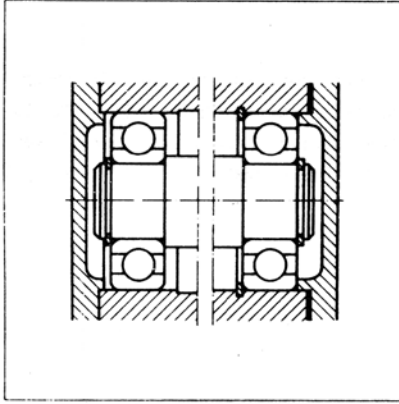
Radyal sıkı yataklar, fazlaca bir eksenel kuvvet etken değilse, bir rulmanın eksenel kaymalarını önleyebilir. Ancak, genelde önceden belli olmayan büyük eksenel kuvvetler ortaya çıkabileceğinden, eksenel emniyet konulması gereklidir. Yataklamanın dizayn şekli yatağın üstlendiği göreve bağlıdır, yani serbest yatak, sabit yatak veya destek yatak olarak, (takviye ve yüzer yataklama).

Mil ve gövdedeki rulman aralıklarının birbirini tutmaması, yataklama ek parçalarının imalatında farklı toleransların uygulanması gerektiğindedir.

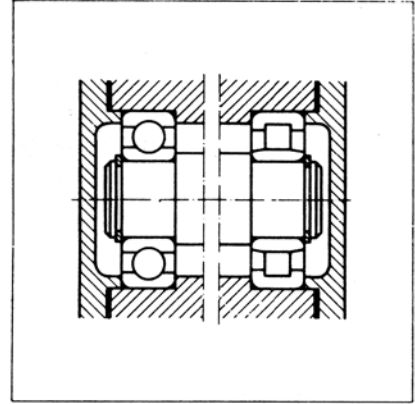


Bunun haricinde yatak gövdesi oluşan işletme sıcaklığını milden daha iyi dağıtır. Bilindiği gibi gövde ve mil arasındaki sıcaklık farklılığı, farklı genleşmelere neden olmaktadır. Bu nedenle sadece bir rulmanın aksel yataklama yapması uygundur, bunada sabit yatak adı verilir. Yani, sabit yatak radyal yüklerin yanısıra aksel yükleride taşımak zorundadır. Yataklama her türlü kuvvete mukavemet edecek şekilde dizayn edilmelidir.

Diğer rulmanlar serbest yatak olarak takılmak zorundadır. Bir serbest yatak radyal kuvvetleri iletir ve aksel yönde de uzunluk dengelemesine imkân verir. NU ve N tipi silindirik makaralı rulmanlarda uzunluk dengelemesi rulmanın kendi içinde olur. Diğer rulman cinsleriyle yataklamalarda yük durumuna göre iç ve dış bileziğin aksel yönde kayabilecek şekilde yerleşmiş olması sağlanmalıdır. Rulmanın veya rulman bileziğinin her türlü istermeyen aksel kaymalara karşı uygun yöntemle tesbitlenmesi gerekir.



Resim 4.2/1



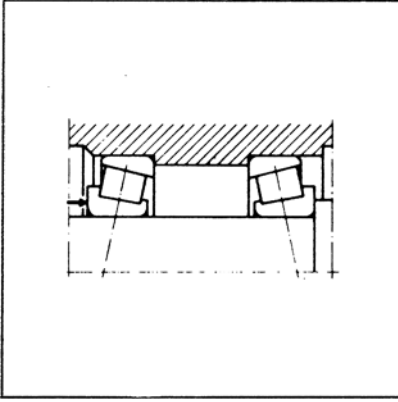
Resim 4.2/2

Resim 4.2/1 iki bilyalı rulmanla sağlanan serbest ve sabit yatak düzenini, resim 4.2/2'de aynı düzenin bilyalı ve silindirik makaralı rulmanla olan şeklini göstermektedir. Her iki düzenin de avantajı aksel yataklamanın hassasiyetinin sadece sabit yatağa bağlı olmasıdır. Resim 4.2/2 de düzene göre tavsiye edilen alıştırma ölçülerinin uygulanması halinde aksel kâsılma (sıkışma) söz konusu değildir.

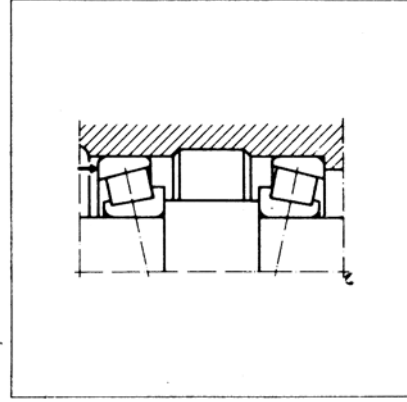
Sabit yatak, bir rulman çiftiyle de sağlanabilir. (İki adet tek sıralı eğik bilyalı rulmanla veya iki adet konik makaralı rulmanla) gerekli çalışma boşluğu dış veya iç bileziklerin belirli parçalara dayandırılması ile belirlenir. (Resim 4.2/3 ve 4.2/4). Aksel yük ise her yönde tek rulman tarafından taşınır.

Bilyalı rulmanlarda dayamalı yataklamalarda kullanılır, özellikle radyal boşluğun (C3, C4) yükseltilmesiyle daha elverişli baskı açısı elde ediliyorsa, dayamalı yataklamanın avantajı rulmanın montajı esnasında çalışma boşluğunun çalışma şartlarına göre ayarlanabilmesidir.



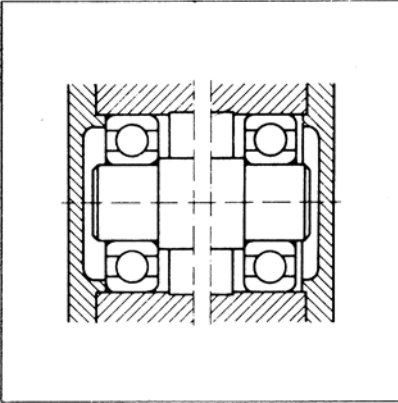


Resim 4.2/3

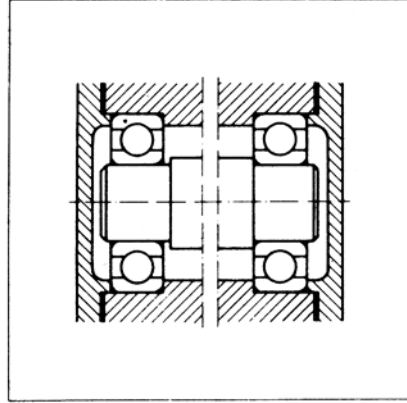


Resim 4.2/4

Rulmanlar gereğine göre küçük aksel boşluk, boşluksuz veya ön gerimli olarak takılabilirler. Dayamalı yataklamalarda kullanılan rulmanlar eğer imalatçı tarafından "eşleştirilmiş" değilse montaj esnasında oldukça büyük tecrübe ve dikkate ihtiyaç vardır. Resim 4.2/3 ve 4.2/4'de gösterilen imkanlardan O düzeni kuvvetli yataklama için daha uygun.



Resim 4.2/5

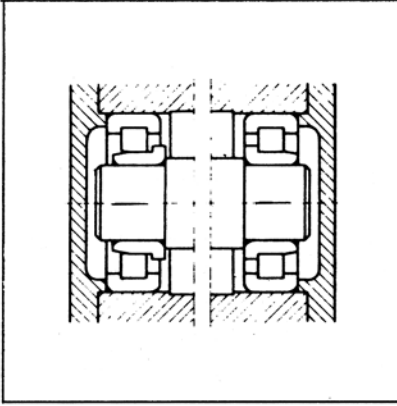


Resim 4.2/6

Yüzen rulman düzeni aksel boşluğa müsaade edilen durumlarda ve küçük rulman mesafelerinde uygulanır. Her iki rulmanda gövdede (resim4.2/5), mil üzerinde (Resim 4.2/6) veya kendi içinde (Resim 4.2/7) ayar imkanlarını göstermektedir.

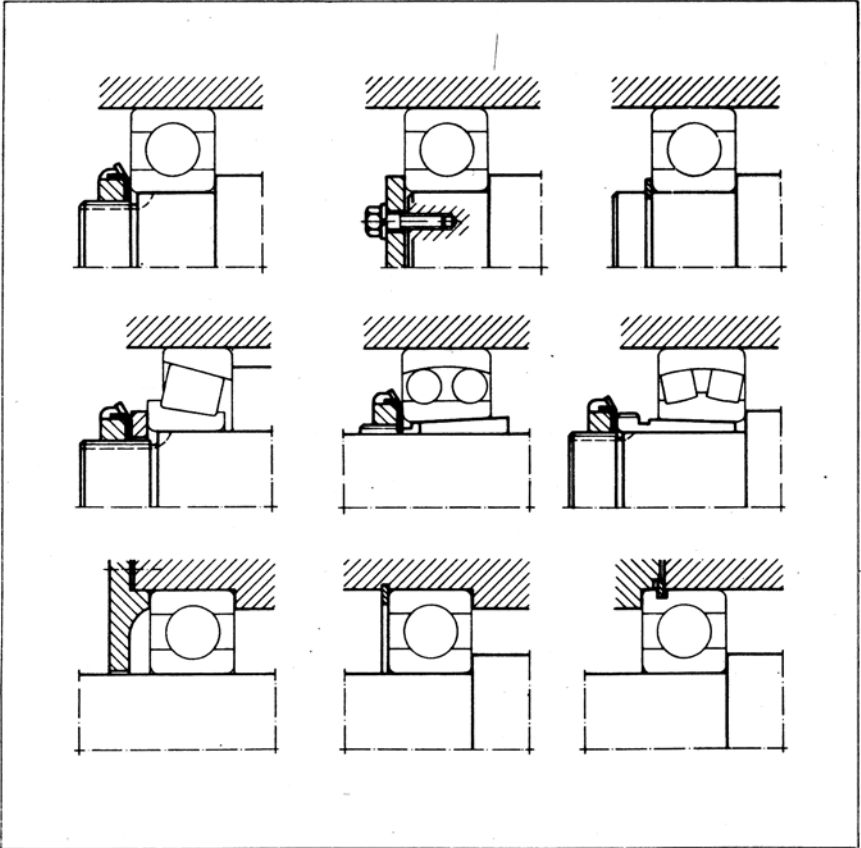
Gövdede ve mil üzerindeki hareketli yataklamalarda rulmanlar ayarlanabilir. NJ tipi silindirik makaralı rulmanlar ve omuzlu bilyalı rulmanlar kendi içlerinde ayarlanabilir.





Resim 4.2/7

Resim 4.2/8 En çok kullanılan aksel tesbitleme yöntemleri hakkında bilgi veriyor.



Resim 4.2/8



4.3 Bağlantı ölçüleri

Bağlantı parçalarının tasarımında şu tavsiyeleri dikkate almalıdır:

4.3.1 Yuvarlatılmış (radüslü) kenarlar ve omuz yükseklikleri

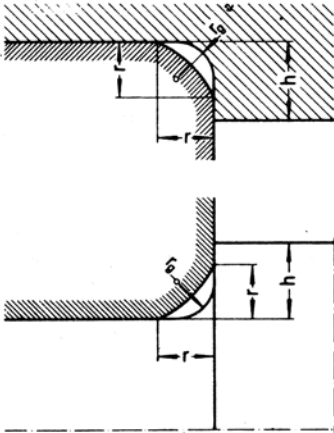
Rulman bilezikleri yüzeyleri ile oturmalıdır, yani mil veya gövdenin köşe bölgelerinin tutmasıyla değil. Bu nedenle mil ve gövde omuzlarının köşe radüsleri r_g 'lerin rulmanın en küçük köşe mesafeleri r (veya r_1)'den daha küçük olmalıdır.

Bağlantı parçalarının omuz yükseklikleri, rulmanın en büyük köşe mesafesinde dahi yeterli oturma (temas) yüzeyi bırakacak büyüklükte olması gerekmektedir.

Tablo 4.3/1'de müsaade edilen en büyük mil ve gövde radüsü r_g ve omuz yüksekliği h 'nin en küçük ölçüsü verilmektedir.

Tablo 4.3/1 Radüsler ve omuz yükseklikleri

ölçüler mm'dir.



Rulmanda kenar mesafesi r anma ölçüsü	Mil ve gövdede en büyük köşe radüsü r_g	Mil ve gövde için en az omuz yüksekliği h		
		çap dizisi 0,1,2,3,4		
0,5	0,3	0,9	1,3	—
0,8	0,5	1,3	1,8	—
1	0,6	1,6	2,1	—
1,2	0,8	1,9	2,4	—
1,5	1	2,3	2,8	—
2	1	3	3,5	4,5
2,5	1,5	3,7	4,5	5,5
3	2	4,5	5,5	6,5
3,5	2	5,1	6	7
4	2,5	5,8	7	8
5	3	7,3	8,5	10
6	4	8,5	10	12
8	5	11,5	13	15
10	6	14	16	19
12	8	17	20	23

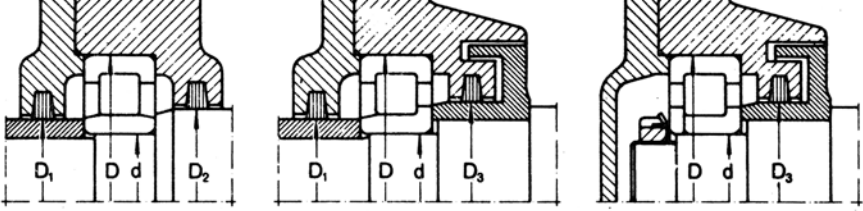
*) Sadece radyal rulmanlar için; aksenal rulmanlarda

omuz mil veya gövde halkasının yaklaşık yansına kadar ulaşmalı.



4.3.2 Silindirik makaralı rulmanlar için bağlantı ölçüleri

Silindirik makaralı rulmanlar parçalarına ayrılabilirler. Bağlantı parçaları Tablo 4.3/2 ye göre düzenlendikleri takdirde dış bileziğin takılı olduğu gövde iç bileziğin takılı olduğu milden sıyrılabilir (ayrılabilir).



Tablo 4.3/2 Silindirik makaralı rulmanlar için bağlantı ölçüleri

Ölçüler mm'dir

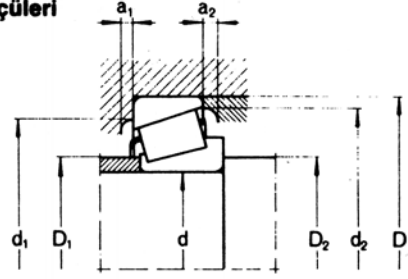
Rulman deliği d	Rulman imalat serileri*														
	NU 10			NU 2, NU 22, NJ 2, NJ 22, NUP 2, NUP 22				NU 3, NU 23, NJ 3, NJ 23, NUP 3, NUP 23				NU 4, NJ 4, NUP 4			
	D	D ₁	D ₂	D	D ₁	D ₂	D ₃	D	D ₁	D ₂	D ₃	D	D ₁	D ₂	D ₃
17	35	21,5	23,5	40	22	24	27	47	24	27	30	—	—	—	—
20	42	25	27	47	26	29	32	52	27	30	33	—	—	—	—
25	47	30	32	52	31	34	37	62	33	37	40	—	—	—	—
30	55	35	38	62	37	40	44	72	40	44	48	90	44	47	52
35	62	41	44	72	43	46	50	80	45	48	53	100	52	55	61
40	68	46	49	80	49	52	56	90	51	55	60	110	57	60	67
45	75	52	54	85	54	57	61	100	57	60	66	120	63	66	74
50	80	57	59	90	58	62	67	110	63	67	73	130	69	73	81
55	90	63	66	100	65	68	73	120	69	72	80	140	76	79	87
60	95	68	71	110	71	75	80	130	75	79	86	150	82	85	94
65	100	73	76	120	77	81	87	140	81	85	93	160	88	91	100
70	110	78	82	125	82	86	92	150	87	92	100	180	99	102	112
75	115	83	87	130	87	90	96	160	93	97	106	190	103	107	118
80	125	90	94	140	94	97	104	170	99	105	114	200	109	112	124
85	130	95	99	150	99	104	110	180	106	110	119	210	111	115	128
90	140	101	106	160	105	109	116	190	111	117	127	225	122	125	139
95	145	106	111	170	111	116	123	200	119	124	134	240	132	136	149
100	150	111	116	180	117	122	130	215	125	132	143	250	137	141	156
105	160	118	122	190	124	129	137	225	132	137	149	260	143	147	162
110	170	124	128	200	130	135	144	240	140	145	158	280	153	157	173
120	180	134	138	215	141	146	156	260	151	156	171	310	168	172	190
130	200	146	151	230	151	158	168	280	164	169	184	340	183	187	208
140	210	156	161	250	166	171	182	300	176	182	198	360	195	200	222
150	225	167	173	270	179	184	196	320	190	195	213	380	210	216	237
160	240	178	184	290	192	197	210	340	200	211	228	—	—	—	—
170	260	190	197	310	204	211	223	360	216	223	241	—	—	—	—
180	280	203	209	320	214	221	233	380	227	235	255	—	—	—	—
190	290	213	219	340	227	234	247	400	240	248	268	—	—	—	—
200	310	226	233	360	240	247	261	420	254	263	283	—	—	—	—
220	340	248	254	400	266	273	289	—	—	—	—	—	—	—	—
240	360	268	275	440	293	298	316	—	—	—	—	—	—	—	—
260	400	292	300	480	318	323	343	—	—	—	—	—	—	—	—

Rulman imalat serisi "E" (Kuvvetli tip) için aynı bağlantı ölçüleri geçerlidir.



4.3.3 Konik makaralı rulmanlar için bağlantı ölçüleri

Konik makaralı rulmanlarda kafes, dış bilezik alın yüzeyinden dışarı taşmış durumdadır. Tablo 4.3/3'de verilen bağlantı ölçüleri kafes ile gövde bağlantı parçaları arasında yeterli büyüklükte mesafe kalmasını sağlar.



Tablo 4.3/3 Konik Makaralı rulmanlar için bağlantı ölçüleri

Ölçüler mm'dir

Rulman deliği d	Rulman imalat serisi 320							Rulman imalat serisi 302						
	D	D ₁ max	D ₂ min	d ₁ min	d ₂ min	a ₁ min	a ₂ min	D	D ₁ max	D ₂ min	d ₁ min	d ₂ min	a ₁ min	a ₂ min
17	—	—	—	—	—	—	—	40	23	23	34	37	2	2
20	42	25	25	36	39	3	3	47	27	26	40	43	2	3
22	44	27	27	38	41	3	3,5	—	—	—	—	—	—	—
25	47	30	30	40	44	3	3,5	52	31	31	44	48	2	3
28	52	33	34	45	49	3	4	—	—	—	—	—	—	—
30	55	35	36	48	52	3	4	62	37	36	53	57	2	3
32	58	38	38	50	55	3	4	—	—	—	—	—	—	—
35	62	40	41	54	59	4	4	72	44	42	62	67	3	3
40	68	46	46	60	65	4	4,5	80	49	47	69	74	3	3,5
45	75	51	51	67	72	4	4,5	85	54	52	74	80	3	4,5
50	80	56	56	72	77	4	4,5	90	58	57	79	85	3	4,5
55	90	63	62	81	86	4	5,5	100	64	64	88	94	4	4,5
60	95	67	67	85	91	4	5,5	110	70	69	96	103	4	4,5
65	100	72	72	90	97	4	5,5	120	77	74	106	113	4	4,5
70	110	78	77	98	105	5	6	125	81	79	110	118	4	5
75	115	83	82	103	110	5	6	130	86	84	115	124	4	5
80	125	89	87	112	120	6	7	140	91	90	124	132	4	6
85	130	94	92	117	125	6	7	150	97	95	132	141	5	6,5
90	140	100	99	125	134	6	8	160	103	100	140	150	5	6,5
95	145	105	104	130	140	6	8	170	110	107	149	159	5	7,5
100	150	109	109	134	144	6	8	180	116	112	157	168	5	8
105	160	116	115	143	154	6	9	190	122	117	165	177	6	9
110	170	122	120	152	163	7	9	200	129	122	174	187	6	9
120	180	131	130	161	173	7	9	215	140	132	187	201	6	9,5
130	200	144	140	178	192	8	11	230	152	144	203	217	7	9,5
140	210	153	150	187	202	8	11	250	163	154	219	234	9	9,5
150	225	164	162	200	216	8	12	270	175	164	234	250	9	11
160	240	175	172	213	231	8	13	—	—	—	—	—	—	—
170	260	187	182	230	249	10	14	—	—	—	—	—	—	—
180	280	199	192	247	267	10	16	—	—	—	—	—	—	—
190	290	209	202	257	279	10	16	—	—	—	—	—	—	—
200	310	221	212	273	297	11	17	—	—	—	—	—	—	—



Rulman deliği d	Rulman imalat serisi 303							Rulman imalat serisi 313						
	D	D ₁	D ₂	d ₁	d ₂	a ₁	a ₂	D	D ₁	D ₂	d ₁	d ₂	a ₁	a ₂
	max	min	min	min	min	min	min	max	min	min	min	min	min	min
15	42	22	21	36	38	2	3	—	—	—	—	—	—	—
17	47	25	23	40	42	2	3	—	—	—	—	—	—	—
20	52	28	27	44	47	2	3	—	—	—	—	—	—	—
25	62	34	32	54	57	2	3	62	34	32	47	59	3	5
30	72	40	37	62	66	3	4,5	72	40	37	55	68	3	6,5
35	80	45	44	70	74	3	4,5	80	44	44	62	76	4	7,5
40	90	52	49	77	82	3	5	90	51	49	71	86	4	8
45	100	59	54	86	92	3	5	100	56	54	79	95	4	9
50	110	65	60	95	102	4	6	110	62	60	87	104	4	10
55	120	71	65	104	111	4	6,5	120	68	65	94	113	4	10,5
60	130	77	72	112	120	5	7,5	130	73	72	103	123	5	11,5
65	140	83	77	122	130	5	8	140	79	77	111	132	5	13
70	150	89	82	130	140	5	8	150	84	82	118	141	5	13
75	160	95	87	139	149	5	9	—	—	—	—	—	—	—
80	170	102	92	148	159	5	9,5	—	—	—	—	—	—	—
85	180	107	99	156	167	6	10,5	—	—	—	—	—	—	—
90	190	113	104	165	176	6	10,5	—	—	—	—	—	—	—
95	200	118	109	172	184	6	11,5	—	—	—	—	—	—	—
100	215	127	114	184	197	6	12,5	—	—	—	—	—	—	—
105	225	132	119	193	206	7	12,5	—	—	—	—	—	—	—
110	240	141	124	206	220	8	12,5	—	—	—	—	—	—	—
120	260	152	134	221	237	10	13,5	—	—	—	—	—	—	—

Rulman deliği d	Rulman imalat serisi 322							Rulman imalat serisi 323						
	D	D ₁	D ₂	d ₁	d ₂	a ₁	a ₂	D	D ₁	D ₂	d ₁	d ₂	a ₁	a ₂
	max	min	min	min	min	min	min	max	min	min	min	min	min	min
15	—	—	—	—	—	—	—	42	22	21	35	38	2	4
17	—	—	—	—	—	—	—	47	24	23	39	43	2	4
20	—	—	—	—	—	—	—	52	27	27	43	47	3	4
25	—	—	—	—	—	—	—	62	33	32	52	57	4	5
30	62	37	36	52	58	3	4	72	39	37	59	66	4	5,5
35	72	43	42	61	67	3	5	80	44	44	66	74	4	7,5
40	80	48	47	68	75	3	5,5	90	50	49	73	82	4	8
45	85	53	52	73	80	3	5,5	100	56	54	82	93	4	8
50	90	58	57	78	85	3	5,5	110	62	60	90	102	4	9
55	100	63	64	87	95	4	5,5	120	68	65	99	111	5	10,5
60	110	69	69	95	104	4	5,5	130	74	72	107	120	6	11,5
65	120	76	74	104	115	4	5,5	140	80	77	117	130	6	12
70	125	80	79	108	119	4	6	150	86	82	125	140	6	12
75	130	85	84	114	125	4	6	160	91	87	133	149	7	13
80	140	90	90	122	134	5	7	170	98	92	142	159	7	13,5
85	150	96	95	130	142	5	8,5	180	103	99	150	167	8	14,5
90	160	102	100	138	152	5	8,5	190	108	104	157	177	8	14,5
95	170	108	107	145	161	5	8,5	200	115	109	166	186	8	16,5
100	180	114	112	154	171	5	10	215	123	114	177	200	8	17,5
105	190	120	117	161	180	5	10	225	128	119	185	209	8	18,5
110	200	126	122	170	190	5	10	240	137	124	198	222	9	19,5
120	215	136	132	181	204	7	11,5	260	148	134	213	239	9	21,5

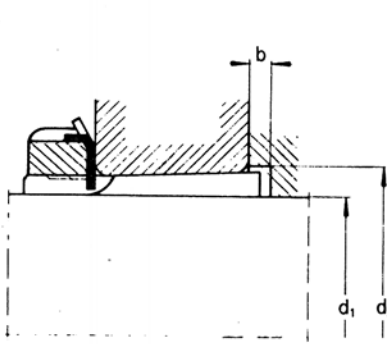


4.3.4

4.3.4 Sıkırtma maşonlarının bağlantı ölçüleri

Mesafe halkasında ve milde bırakılan boş kısım, rulmanın aksenal olarak hassas tesbitlenmesini ve sıkırtma maşonunun kolay çözülmesini mümkün kılar.

Tablo 4.3/4 Sıkırtma maşonları için bağlantı ölçüleri

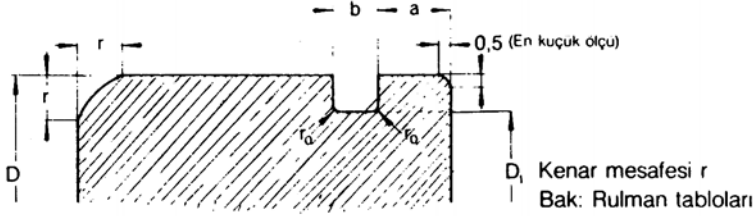


Kısa sembol	Ölçüler mm'dir		
	d ₁	d ₂	b
	12 K Serisi için		
H 2 04	17	23	5
H 2 05	20	28	5
H 2 06	25	33	5
H 2 07	30	38	5
H 2 08	35	43	5
H 2 09	40	48	5
H 2 10	45	53	5
H 2 11	50	60	6
H 2 12	55	64	5
H 2 13	60	70	5
H 2 15	65	80	5
H 2 16	70	85	5
H 2 17	75	90	6
H 2 18	80	95	6
H 2 19	85	100	7
H 2 20	90	106	7
H 2 22	100	116	7

Kısa sembol	d ₁	d ₂	b		Kısa sembol	d ₁	d ₂	b
			İmalat serisi	13 K için				
H 3 04	17	23	5	8	H 23 04	17	24	5
H 3 05	20	28	5	6	H 23 05	20	30	5
H 3 06	25	33	5	6	H 23 06	25	35	5
H 3 07	30	39	5	8	H 23 07	30	40	5
H 3 08	35	44	5	5	H 23 08	35	45	5
H 3 09	40	50	8	5	H 23 09	40	50	5
H 3 10	45	55	10	5	H 23 10	45	56	5
H 3 11	50	60	10	6	H 23 11	50	61	6
H 3 12	55	65	8	5	H 23 12	55	66	5
H 3 13	60	70	8	5	H 23 13	60	72	5
H 3 15	65	80	12	5	H 23 15	65	82	5
H 3 16	70	85	12	5	H 23 16	70	88	5
H 3 17	75	91	12	6	H 23 17	75	94	6
H 3 18	80	96	10	6	H 23 18	80	100	6
H 3 19	85	102	9	7	H 23 19	85	105	7
H 3 20	90	108	8	7	H 23 20	90	110	7
H 3 22	100	118	6	9	H 23 22	100	121	7
H 31 24	110	128	11	—	H 23 24	110	131	7
H 31 26	115	138	8	—	H 23 26	115	142	8
H 31 28	125	149	8	—	H 23 28	125	152	8
H 31 30	135	160	15	—				



4.3.5 Dış Bilezikteki segman kanalları



Tablo 4.3/5 Dış bilezikteki segman kanalları

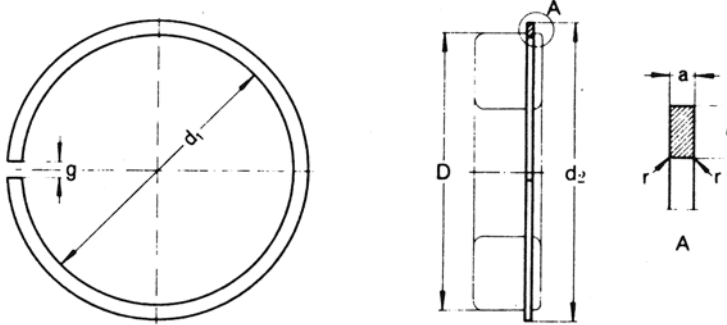
ölçüler mm

D	D ₁	Müsaade edilen sapma	a		Müsaade edilen sapma	b		r ₀	Müsaade edilen sapma
			Çap serisi*) 0	2, 3, 4		Müsaade edilen sapma	Müsaade edilen sapma		
30	28,17		—	2,06		1,35		0,4	
32	30,15		2,06	2,06		1,35		0,4	
35	33,17		2,06	2,06		1,35		0,4	
37	34,77		—	2,06		1,35		0,4	
40	38,1		—	2,06		1,35		0,4	
42	39,75	-0,25	2,06	2,06	-0,15	1,35		0,4	-0,20
47	44,6		2,06	2,46		1,35		0,4	
50	47,6		—	2,46		1,35		0,4	
52	49,73		2,06	2,46		1,35		0,4	
55	52,6		2,06	—		1,35		0,4	
56	53,6		—	2,46		1,35		0,4	
58	55,6		2,06	2,46		1,35		0,4	
62	59,61		2,06	3,28		1,9		0,6	
65	62,6		—	3,28		1,9		0,6	
68	64,82		2,49	3,28		1,9		0,6	
72	68,81		—	3,28		1,9		0,6	
75	71,83		2,49	3,28		1,9		0,6	
80	76,81		2,49	3,28		1,9	+0,30	0,6	
85	81,81		—	3,28		1,9		0,6	
90	86,79		2,87	3,28	-0,20	2,7		0,6	
95	91,82		2,87	—		2,7		0,6	
100	96,8		2,87	3,28		2,7		0,6	
110	106,81		2,87	3,28		2,7		0,6	
115	111,81	-0,50	2,87	—		2,7		0,6	-0,30
120	115,21		—	4,06		3,1		0,6	
125	120,22		2,87	4,06		3,1		0,6	
130	125,22		2,87	4,06		3,1		0,6	
140	135,23		3,71	4,9		3,1		0,6	
145	140,23		3,71	—		3,1		0,6	
150	145,24		3,71	4,9		3,1		0,6	
160	155,22		3,71	4,9	-0,25	3,1		0,6	
170	163,65		3,71	5,69		3,5		0,6	
180	173,66		3,71	5,69		3,5		0,6	
190	183,64		—	5,69		3,5		0,6	
200	193,65		5,69	5,69		3,5		0,6	
210	203,6		5,69	—		3,5		1	
215	208,6		—	5,69	-0,30	3,5	+0,40	1	
225	217		6,5	6,5		4,5		1	

*)Çap serisi = Rulman seri numarasının son rakamı



4.3.6 Dış bileziğinde segman kanalı bulunan rulmanlar için segmanlar



Tablo 4.3/6 Dış bileziğinde segman kanalı bulunan rulmanlar için segmanlar

Ölçüler¹ mm

Kısa sembol	D	a - 0,10	c - 0,15	Sıkılmış d ₂ max	d ₁	Sıkılmamış müsaade edilen sapma	g	r* min
SP 30	30	1,12	3,25	34,7	27,4	+ 0,4	3	0,4
SP 32	32	1,12	3,25	36,7	29,4	+ 0,4	3	0,4
SP 35	35	1,12	3,25	39,7	32,4	+ 0,4	3	0,4
SP 37	37	1,12	3,25	41,3	34	+ 0,4	3	0,4
SP 40	40	1,12	3,25	44,6	37,3	+ 0,4	3	0,4
SP 42	42	1,12	3,25	46,3	38,9	+ 0,5	3	0,4
SP 47	47	1,12	4,04	52,7	43,7	+ 0,5	4	0,4
SP 50	50	1,12	4,04	55,7	46,7	+ 0,5	4	0,4
SP 52	52	1,12	4,04	57,9	48,8	+ 0,5	4	0,4
SP 55	55	1,12	4,04	60,7	51,7	+ 0,5	4	0,4
SP 56	56	1,12	4,04	61,7	52,4	+ 0,8	4	0,4
SP 58	58	1,12	4,04	63,7	54,4	+ 0,8	4	0,4
SP 62	62	1,7	4,04	67,7	58,2	+ 0,8	4	0,6
SP 65	65	1,7	4,04	70,7	61,2	+ 0,8	4	0,6
SP 68	68	1,7	4,85	74,6	63,4	+ 0,8	5	0,6
SP 72	72	1,7	4,85	78,6	67,4	+ 0,8	5	0,6
SP 75	75	1,7	4,85	81,6	70,4	+ 0,8	5	0,6
SP 80	80	1,7	4,85	86,6	75,4	+ 0,8	5	0,6
SP 85	85	1,7	4,85	91,6	80,4	+ 0,8	5	0,6
SP 90	90	2,46	4,85	96,5	85,4	+ 0,8	5	0,7
SP 95	95	2,46	4,85	101,6	90,4	+ 0,8	5	0,7
SP 100	100	2,46	4,85	106,5	95,2	+ 1	5	0,7
SP 110	110	2,46	4,85	116,6	105,2	+ 1	5	0,7
SP 115	115	2,46	4,85	121,6	110,2	+ 1	5	0,7
SP 120	120	2,82	7,21	129,7	113,6	+ 1	7	0,7
SP 125	125	2,82	7,21	134,7	118,6	+ 1	7	0,7
SP 130	130	2,82	7,21	139,7	123,6	+ 1	7	0,7
SP 140	140	2,82	7,21	149,7	133	+ 1,6	7	0,7
SP 145	145	2,82	7,21	154,7	138	+ 1,6	7	0,7
SP 150	150	2,82	7,21	159,7	142,9	+ 1,6	7	0,7
SP 160	160	2,82	7,21	169,7	152,9	+ 1,6	7	0,7
SP 170	170	3,1	9,6	182,9	161,3	+ 1,6	10	0,7
SP 180	180	3,1	9,6	192,9	171,2	+ 1,6	10	0,7
SP 190	190	3,1	9,6	202,9	181	+ 1,8	10	0,7
SP 200	200	3,1	9,6	212,9	191	+ 1,8	10	0,7
SP 210	210	3,1	9,6	222,8	200,9	+ 1,8	10	1,2
SP 215	215	3,1	9,6	227,8	205,9	+ 1,8	10	1,2
SP 225	225	3,5	10	237	214,3	+ 1,8	10	1,2

$$* r_{\max} = \frac{a}{2}$$



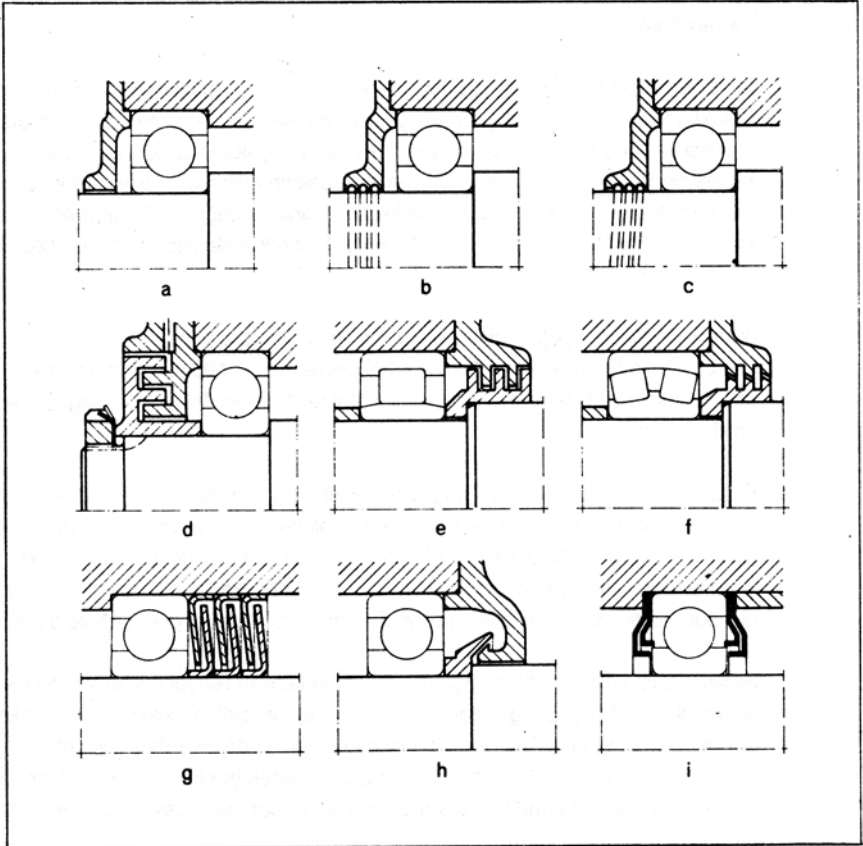
4.4 Rulman yerlerinin sızdırmazlığının sağlanması

Rulman yerleri, bir taraftan yağın dışarı çıkmasını diğer yandanda yabancı cisimlerin ve nemin girmesini engellemek için sızdırmaz hale getirilir. Keçenin seçimi, çevre şartları, yağlama cinsi (sıvı yağımı; gres yağımı), sızdırmaz yüzeydeki çevre hızı, milin eğik konumu, mevcut hacim, çalışma sıcaklığı ve ekonomik şartlara bağlıdır.

Rulman yerlerinin sızdırmazlığını sağlamak için temassız ve sürtünen keçeler kullanılır.

4.4.1 Temassız keçeler

Temassız keçeler, basit, etkilere hassas olmayan, aşınmasız, keçelerdir. Bu keçeler aynı zamanda yüksek devir sayısı ve yüksek sıcaklıklar içinde uygundur. (Resim 4.4/1). Aralıklı basit keçelerden bir miktar gres yağı dışarı taşabilir. Çıkan gres bir set oluşturarak sızdırmazlığa katkıda bulunur.



Resim 4.4/1



Aralıklı keçe (α) kuru, tozsuz çalışma şartlarında ve gres yağı ile yağlamada yeterlidir. Sızdırmazlık etkisi delik yüzeyindeki bir veya bir kaç olukla (b) artırılabilir. Bu oluklarda toplanan gres yağı dışarıdan pislik girmesini önler. Sıvı yağ ile yağlamalarda delik yüzeyine helezonik yağ olukları (c), sol veya sağ istikamette, torna edilmelidir. Bu oluklar hareket eden yağ yataklama yerine geri döndürür.

Labirint keçeler özellikle gresle yağlamalarda kullanılır. Yekpare gövdelerde aksel yönde (d), parçalı gövdelerde de radyal yönde takılırlar. Labirint keçenin kanallarının montaj esnasında sudan etkilenmeyen gres yağı ile doldurulmalıdır. Böylece içeri su veya nem sızması önlenir. Eğer milin eğik konumu söz konusu olursa, o zaman eğik kenarlı labirint keçe bilezikleri kullanılır. Labirint keçe sac lanellerden de yapılmış olabilir (g).

Gresle yağlamalarda sızdırmazlığın artırılması için toplama pulları, sıvı yağ ile yağlamada da sıçratma halkaları kullanılır. Sıçratma halkası yardımıyla fırlatılan yağ geri dönüş kanalıyla gövdeye geri gönderilir.

Etkili ve az hacim gerektiren bir keçe tipide çelik sacdan özel bir formda imal edilen ve sürtünmesiz olan (1) tipi keçelerdir. Pulların arasındaki hacmin gresle doldurulması gerekir.

4.4.2 Temaslı keçeler

Sürtünen keçelerin sızdırmazlık özelliği, elastik bir sızdırmazlık elemanın belli bir basınçla sızdırmazlık sağlanması gereken yüzeye dayanması ile elde edilir. Bu arada, sürtünme ısısı ve keçe aşınmasının mümkün mertebe küçük olması için sızdırmazlık yüzeyinin kalitesinde iyi olması gerekir. Sürtünen keçelerin kullanımı sızdırmazlık yerindeki azami çevre hızı ile sınırlıdır. Bu sınırdaki keçenin cinsine bağlıdır. Sızdırmazlık ise temassız keçelerden daha iyidir. Resim 4.4/2 yaygın olarak kullanılan sürtünen keçelerden örnekler gösteriyor.

Sürtünen keçeler, çoğunlukla normlandırılmış ölçülere göre imal edilmiş keçe bileziği ve keçe şeriti (k) halindedir. Bunlar 4m/s çevre hızı ve 100°C ye kadar olan çalışma sıcaklıklarında (373 K) kullanılabilirler. Keçeler takılmadan önce sıcak yağa batırılarak yağ emdirilmelidir.

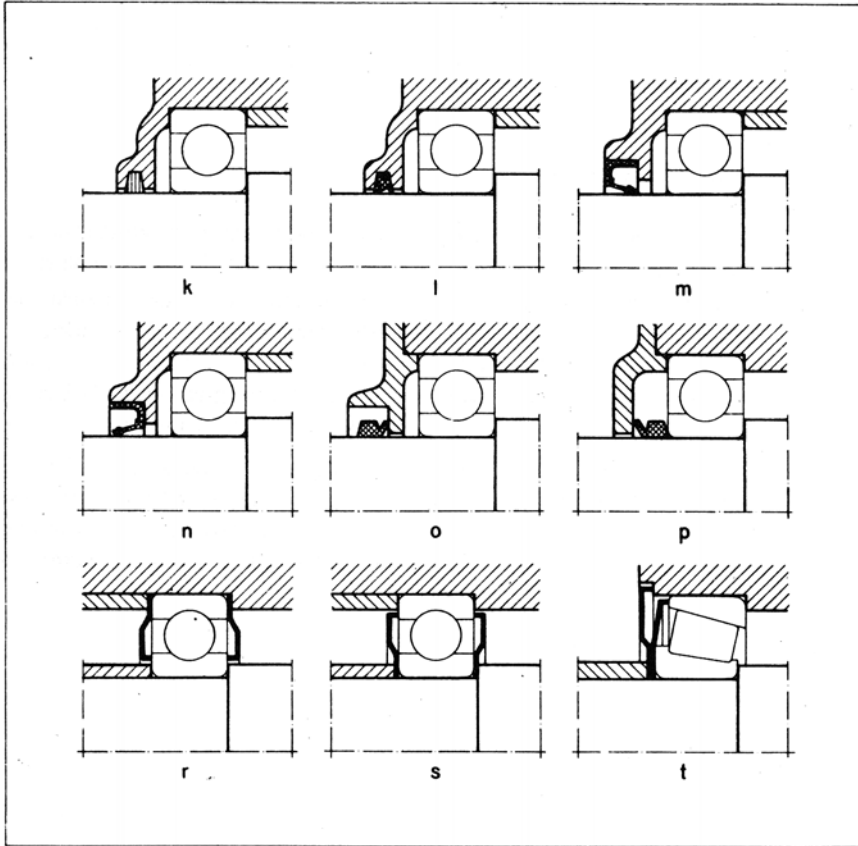
Eksenden parçalarına ayrılabilen plastik keçeler (1) normlandırılmış keçe kanallarına oturtuldukları taktirde sızdırmazlık konusunda çok iyi sonuç vermektedir. Bu keçeler kolay takılmaları ve çok yönlü kullanım imkanlarıyla tanınırlar. Bunlar temas yüzeyi kalitesine bağlı olarak 12m/s çevre hızına ve 100°C'ye (373K) kadar olan çalışma sıcaklığına uygundur. Sızdırmaz kenarlar (dudaklar) arasındaki boş bölüm gres yağı ile doldurulmalıdır.

Sıvılara karşı sızdırmazlığın sağlanması için kullanılan radyal mil keçelerinden gayet iyi sonuç alınır. Eğer yağın gövdeden dışarı çıkması engellenecekse sızdırmaz kenarın içe dönük olarak (m) takılması gerekir. Eğer yataklama yeri dışardan gelecek sıvı veya pisliğe karşı korunacaksa, sızdırmaz kenar dışa gelecek şekilde (n) takılmalıdır. Uygun yüzey kalitesinde sızdırmaz yüzeyin 20m/s'ye kadar olan çevre hızında kullanılmaları mümkündür.



V-ring keçeleri (o.p) dönerken temas ettiği yüzeye aksel basırdığında, gres ve yağ için uygun keçe olurlar. Takılmaları kolaydır, düşük devir sayılarında milin eğik konumundan etkilenmezler ve sürtünme yüzeyinin iyi işlenmiş olması halinde 12m/s, üst bilezikle birlikte 20m/s çevre hızına uygundur. Gres yağı ile yağlamada V-ring keçe gövdenin dışına, sıvı yağla yağlamada da gövdenin iç kısmına takılır.

Esnek toz kapakları (r, s) 5m/s'ye kadar olan çevre hızları için az hacim gerektiren sızdırmazlık sağlarlar. Bunlar ya dış bilezikle (r) ya da iç bilezikle (s) birlikte takılır ve diğer rulman bileziğinin düz yüzeyine esnek olarak otururlar. Konik makaralı rulmanlarda genellikle çift kapak (t) kullanılır ve her iki kapağın arasında kalan hacim gres ile doldurulmalıdır.

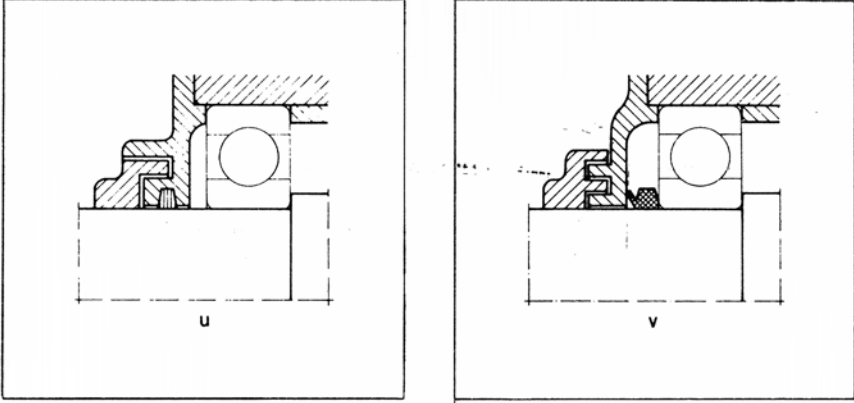


Resim 4.4/2



4.4.3 Kombine keçeler

Ağır çalışma şartlarında, temaslı (sürtünen) ve temasız (sürtünmeyen) keçelerden oluşan kombine keçeler amaca daha uygundur. Labirir: keçe, resim 4.4/3'de keçe bileziği (u) ve resim 4.4/3 de V-ring keçeyi (v) kaba pisliklerden korur.



Resim 4.4/3

4.4.4 Sızdırmaz rulmanlar

Yataklama yerlerinin sızdırmazlığını sağlamada kapağı ve sızdırmazlık pulu bulunan rulmanlar özel yer tutmaktadır. Bunlar imalatçı tarafından bir veya iki tarafı sızdırmaz olarak üretilirler. Tek tarafı kapaklı rulmanlar son ek olarak Z, çift tarafı kapaklı rulmanlar 2Z, tek tarafı lastik contalı olanlar RS, çift lastik contalı olanlarda 2RS sembolünü alırlar. Kapaklar çelik sactan, sızdırmazlık pulları da lastik kaplanmış çelik sactan yapılmıştır. Sızdırmazlık pulları iç bileziğe sürtünür. Devir sayısı sınırı gres yağı değerinin üçte ikisi olarak alınmalıdır. Isı alanı - 20°C (253 K) ila + 120°C (393 K) arasındadır. 2Z ve 2RS tipi rulmanlar imalatçı tarafından lityum gresi ile doldurulur. Bu rulmanların hem yıkanması hem de montaj esnasında ısıtılmasına müsaade edilmez. Kullanım süresi kullanılan gres yağının ömrüyle ilişkilidir. Bu durum yüksek ısılarda ve yüksek devir sayılarında dikkate alınmalıdır. Normal çalışma şartlarında gresin kullanma ömrü rulmanın hesaplanabilir çalışma ömrüyle aynıdır.



5 Takma ve sökme için tavsiyeler

Rulmanlar 18°-20°C (291-293 K) oda sıcaklığı ve %55 relatif nem oranında ambarlanır.

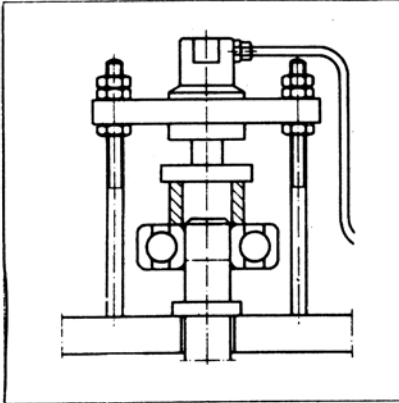
Çok titiz temizlik en önemli şarttır. Rulmanlar, montajlarından hemen önce orjinal ambalajlarından çıkarılmalıdır. Rulmanlar toz ve nemden mutlaka korunmalıdır. Tüm bağlantı parçalarının temiz ve hassas işlenmiş olmalıdır.

Yağlar kapalı kablarda depolanmalıdır. Kirlenmiş ve eski yağlar kullanıma uygun değildir. Yeni rulmanlar üzerindeki pas önleyici madde yıkanmamalıdır. Yağ ile pas önleyici maddenin karışmasında bir sakınca yoktur. Sadece pas koruyucu ise yağlama için yeterli değildir.

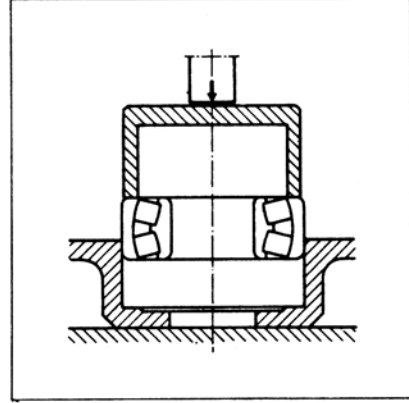
Montajda tatbik edilen kuvvetler bileziklerin yuvarlanma yolu ve yuvarlanma elemanlarına dayandırılmamalıdır. Rulmana etki eden direkt darbelerle müsaade edilmez.

5.1 Silindirik delikli rulmanların takılması

Küçük rulmanlar genellikle mil üzerine ve gövdeye soğuk olarak preslenebilir. Montaj presi mevcut değilse (Resim 5.1/1), montaj, hafif çekiç darbeleriyle de (Resim 5.1/2) gerçekleştirilebilir. Söz konusu kuvvetlerin preslenen bileziğin tüm çevresine eşit olarak yayılması gerekir. Bu iş için en uygunu montaj burçlarıdır.



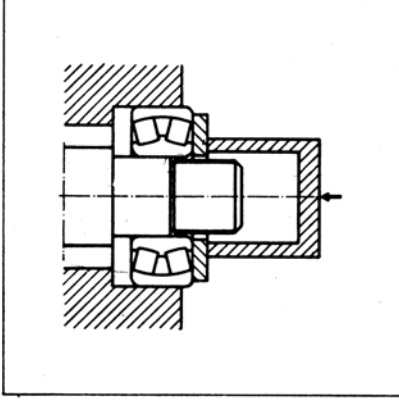
Resim 5.1/1



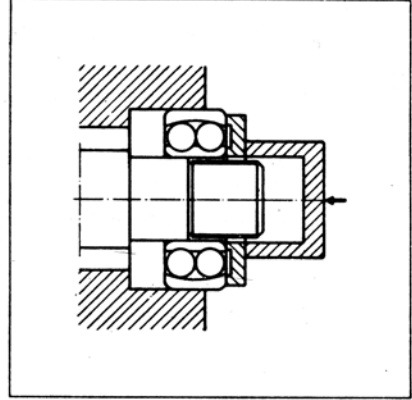
Resim 5.1/2



Rulmanlar aynı anda hem mile hemde gövdeye takılacaksa her iki rulman bileziğine birden basan çakma pulu kullanılmalıdır (Resim 5.1/3). Bazı oynak bilyalı rulman tiplerinde bilyalar yandan dışarı çıkık durmaktadır. O zaman da bir yanağında dairesel kanal bulunan çakma pulu kullanılması gerekir (Resim 5.1/4)

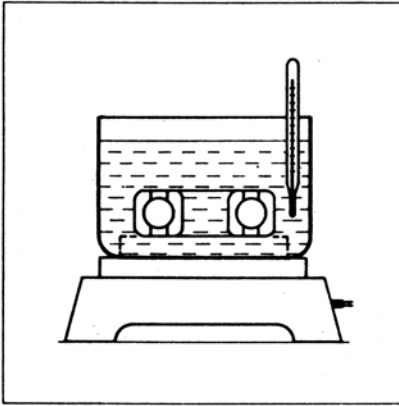


Resim 5.1/3

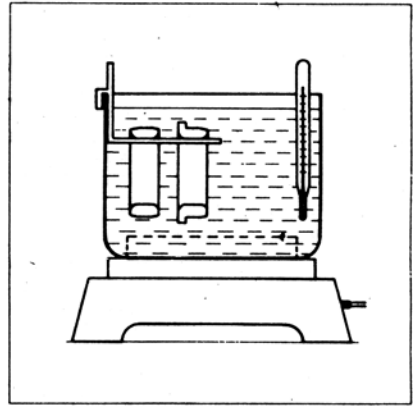


Resim 5.1/4

Büyük rulmanlar ve sıkı geçme ile takılan rulmanlar yerlerine takılmadan ısıtılırlar. Rulmanların veya parçalarına ayrılabilir rulmanların bileziklerinin ısıtılmasında yağ banyosu kullanılması en doğrusudur. Bu yöntemle rulman veya bileziklerin her noktasının eşit ısınması sağlanır. Gerekli olan 80 -100 °C (353-373 K) arası sıcaklık rahatlıkla sağlanabilir. Yağ ısıtma kabına yerleştirilen bir ızgara üzerine konulan rulmanlar hem eşit miktarda ısınır hem de pislikten korunmuş olur. (Resimler 5.1/5 ve 5.1/6)



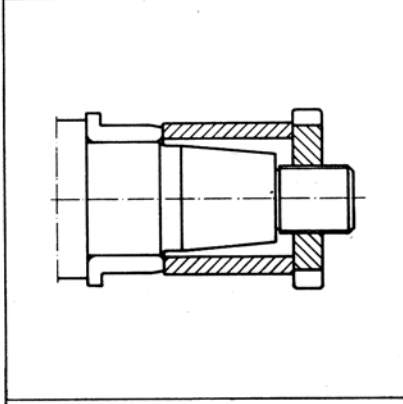
Resim 5.1/5



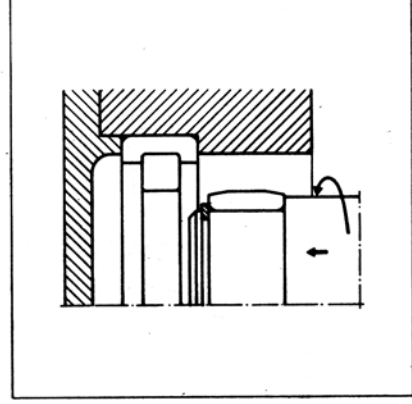
Resim 5.1/6



Isıtma işleminden sonra rulmanların, dolayısıyla rulman bileziklerinin oturma yüzeyleri temiz bir bezle yağdan temizlenmelidir. Ondan sonra çabucak ve eğik durum yaratıp sıkışmaya meydan vermeden rulman veya bilezikler dayanma yerlerine kadar itilerek yerlerine takılırlar. Hafifçe döndürerek takmak kasılmadan takılmayı sağlar. Tutmak için tüğü dökülmeyen bez veya asbest eldiven kullanılmalıdır, kesinlikle üstübü kullanılmamalıdır. Resim 5.1/7 ısıtılmış bir rulman bileziğinin takılmasını gösteriyor.



Resim 5.1/7



Resim 5.1/8

Rulmanlar fırında veya elektrikli ocaklarda ısıtılabilirler, elektrikli ocağın sıcaklığının kontrolü oldukça zordur. Rulmanın her yanının yaklaşık olarak, eşit miktarda ısınmasını sağlamak için bir kaç defa çevrilmesi gerekir.

Kapağı veya sızdırmazlık pulu olan rulmanlar ısıtılmamalıdır.

Rulmanların, eşit ısıtma ve sıcaklık kontrolünün yapılmasının mümkün olmaması nedeniyle şalome ile ısıtılmaları uygun değildir.

Silindirik makaralı rulmanların takılması. Silindirik makaralı rulmanların iç ve dış bilezikleri ayrı ayrı takılır. Serbest rulman bileziğinin makara takımına geçirilmesi zorla olmamalıdır, çünkü rulmanın yuvarlanma yollarında çizikler meydana gelebilir. Her iki rulman bileziğinin aynı ekseninde olması gerekir. Bileziklerin takılması esnasında mil veya gövde döndürülmelidir. (Resim 5.1/8)

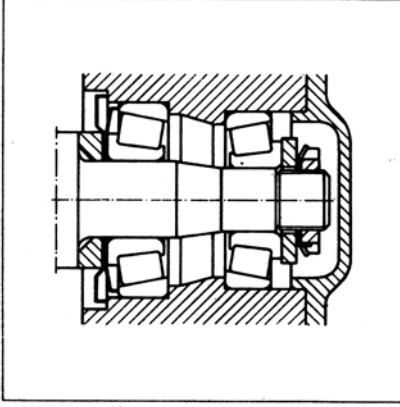
Dayamalı rulmanların takılması. Tek sıra bilyalı rulmanlar ve konik makaralı rulmanlar genelde ikinci bir rulmana dayandırılırlar.

Yataklamada sağlamlık isteniyorsa veya düşük devir sayılarında veya hareketsiz durumda büyük darbe ve titreşimler varsa, o zaman rulmanlarda ön gerilim sağlanması gerekmektedir. Ön gerilimin miktarı çalışma şartlarına göre değişir.

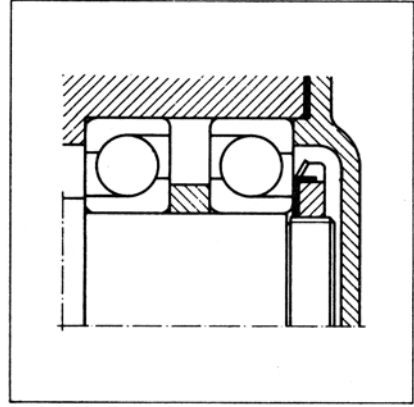


Uygulamaların pek çoğunda mil ile gövde arasında sıcaklık farkı söz konusudur. Aynı genişleme katsayısı olması şartıyla O-düzeninde (Resim 5.1/9) büyük rulman mesafeleri büyük boşluğa, O-düzeninde küçük rulman mesafeleri ve X-düzenide (Resim 5.1/10) küçük boşluğa yol açar.

Yerleştirme esnasında mil veya gövde ileri geri oynatılmalıdır. Bu şekilde yuvarlanma elemanları düzgünce yerlerine otururlar.

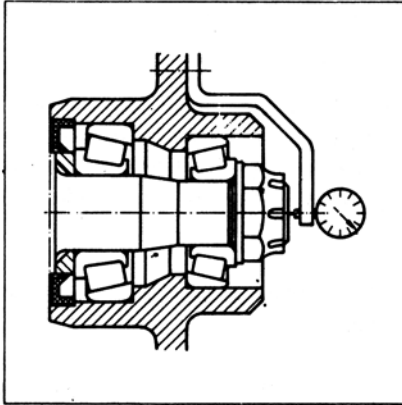


Resim 5.1/9

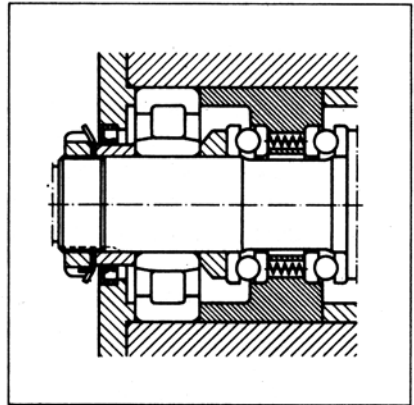


Resim 5.1/10

Elle yerleştirme büyük hünar ve tecrübe gerektirir. Yataklama, milin veya gövdenin döndürülmesinde farkedilir bir direnç hissedene kadar somunla sıkılır. Bu durumda yataklama boşluksuzdur. Somunun gevşetilmesi aksenal boşluk, sıkıtılması da ön gerilim sağlar. Somunun sıkma anındaki ilerlemesi dişin hat ve mesafesine, istenen aksenal boşluğa veya ön gerilmeye bağlıdır.



Resim 5.1/11



Resim 5.1/12



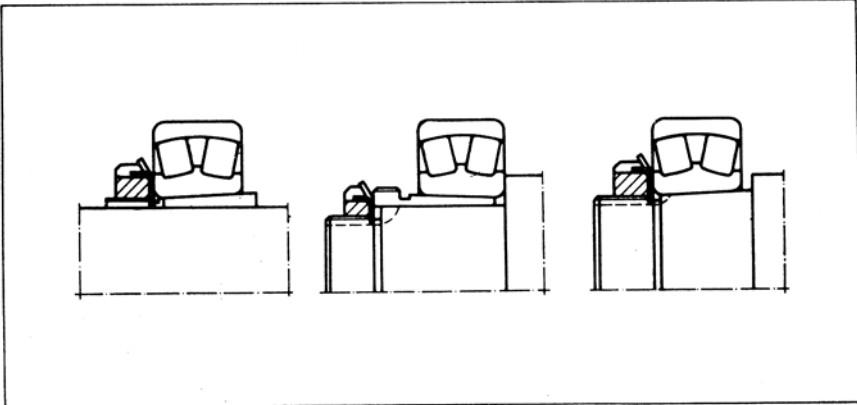
Kompresörle yapılan yerleştirmede mil veya gövde ileri geri hareket ettirilir ve eksenel boşluk kompresörde okunur. (Resim 5.1/11). Mile takılan somunun veya vida dişli halkanın sıkılmasıyla ya da rulman bileziklerine eklenen ayar saclarıyla istenen eksenel boşluk veya öngerilim sağlanmış olur.

Moment anahtarı ile yapılan yerleştirmede mile takılan somunun sıkma momenti ölçülür. Bir başka imkanda rulmanın sürtünme momentinin ölçülmesi. Bu metodlar seri montaj işlemine uygundur. Ancak, hesaplarda elde edilen sürtünme ve döndürme momentinin (Bak kısım 2.6.1) deneylerle kontrol edilmesi tavsiye edilir.

Eksenel bilyalı rulmanlar işletme taleplerine göre az boşluklu veya boşluksuz yerleşimde takılabilir. Gerekli asgari eksenel yük (Bak kısım 2.4.2) dizaynda alınan önlemlerle (Resim 5.1/12) temin edilmelidir.

5.2 Konik delikli rulmanların takılması

Konik delikli rulmanlar genelde sıkırma veya çekirme manşonuyla mile, ender durumlarda da mil üzerindeki konik yatak yerine takılır (Resim 5.2/1)



Resim 5.2/1

Yük ne kadar büyükse, konik yüzey geçmeside o kadar sıktır. Konik sıkma düzeni iç bileziğin genişlemesine, dolayısıyla rulmanın radyal boşluğunun azalmasına neden olur. Genleşme miktarı sıkma düzeninin sıklığı konusunda bir ölçüdür. Takılmamış rulmanın radyal boşluğu konik delikli rulmanlarda silindirik delikli olanlardan daha büyüktür. (Bak tablo 3.2/3 ve 3.2/4)



Tablo 5.2./1 Radyal boşluğun azaltılmasında ve iç bileziğin veya manşonun aksel kaydırılmasında (monte esnasında) esas alınan değerler.

Oynak bilyalı rulmanlar

Rulman deliği mm kadar üzerinde	Montajdan önce radyal boşluk μm		Boşluğun azalması μm		Montajdan sonra radyal boşluk μm		Eksenel kaydırma (koniklik 1:12) mm	
	min	max	min	max	min	max		
Normal Rulman Boşluğu								
18	30	14	28	8	15	6	13	0,10 ... 0,25
30	40	19	32	10	17	9	15	0,15 ... 0,25
40	50	22	35	12	19	10	16	0,20 ... 0,30
50	65	27	41	15	22	12	19	0,25 ... 0,35
65	80	33	50	18	27	15	23	0,30 ... 0,40
80	100	42	62	23	34	19	28	0,35 ... 0,50
100	120	50	75	27	41	23	34	0,40 ... 0,60
C3 Rulman Boşluğu								
18	30	22	36	11	18	11	18	0,15 ... 0,25
30	40	29	42	15	22	14	20	0,25 ... 0,35
40	50	33	46	17	24	16	22	0,25 ... 0,35
50	65	41	56	21	29	20	27	0,30 ... 0,45
65	80	50	69	26	35	24	34	0,40 ... 0,55
80	100	62	84	32	43	30	41	0,50 ... 0,65
100	120	75	100	38	51	37	49	0,55 ... 0,75

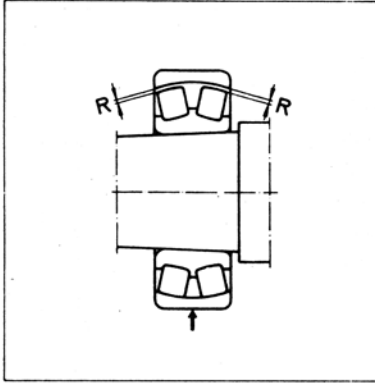
Oynak makaralı rulmanlar

Normal Rulman Boşluğu								
30	40	35	50	20	25	15	25	0,35 ... 0,4
40	50	45	60	25	30	20	30	0,4 ... 0,45
50	65	55	75	30	40	25	35	0,45 ... 0,6
65	80	65	90	40	50	25	40	0,6 ... 0,75
80	100	80	110	45	60	35	50	0,7 ... 0,9
100	120	100	135	50	70	50	65	0,75 ... 1,1
120	140	120	160	65	90	55	70	1,1 ... 1,4
140	160	130	180	75	100	55	80	1,2 ... 1,6
C3 Rulman Boşluğu								
30	40	50	65	25	30	25	35	0,4 ... 0,45
40	50	60	80	30	40	30	40	0,45 ... 0,6
50	65	75	95	40	50	35	45	0,6 ... 0,75
65	80	90	120	50	60	40	60	0,75 ... 0,9
80	100	110	140	60	70	50	70	0,9 ... 1,1
100	120	135	170	70	90	65	80	1,1 ... 1,4
120	140	160	200	80	100	80	100	1,3 ... 1,6
140	160	180	230	90	120	90	110	1,4 ... 1,8



Çok hafif yağlanmış konik yüzeyler bileziğin mile geçirilmesi esnasında tutuk kaymayı önler. Ancak, fazla yağlanmış yüzeyler çalışma esnasında iç bileziğin veya manşonun oturduğu yerden kaymasına yol açabilir. Bu nedenle oluşan sürtünme sıcaklığına yol açabilir. Bu nedenle oluşan sürtünme sıcaklığı ya rulmanın fazla ısınmasına ya da birbirine relatif hareket eden yüzeyler milin sarmasına yol açar ve sökme işlemini zorlaştırır.

Oynak makaralı rulmanlarda radyal boşluk (Resim 5.2/2) en uygun olarak takılmadan önce ve mile geçirilirken sentil ile ölçülür. Bu mümkün değilse o zaman iç bileziğin mile geçirilirken aksel kayma mesafesi ölçülür



Resim 5.2/2

Oynak bilyalı rulmanların radyal boşluğu oynak makaralı rulmanlara göre daha azdır. Bu nedenle sentil ile ölçüm yapmak mümkün değildir. Burada mil üzerindeki aksel kayma mesafesi ölçülür, bu da normal koniklik 1:12 de radyal boşluk azalmasının beşte biri kadardır. Radyal boşluk takıldıktan sonra serbest durumdaki boşluğun % 40—50 kadar olmalıdır. Alt değer normal rulman boşluğu, üst değer de C3 boşluk sınıfı içindir. Rulman her halükarda hafifçe dönebilmeli ve dış bilezik oynayabilmelidir.

Tablo 5.2/1'de radyal boşluk azalma ve iç bileziğin veya manşonun aksel kayma mesafesi için esas alınan değerler görülmektedir.

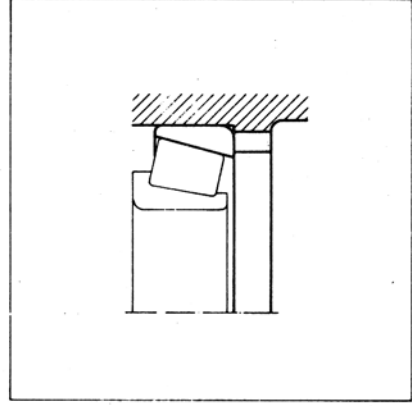


5.3 Rulmanların sökülmesi (yerinden çıkarılması)

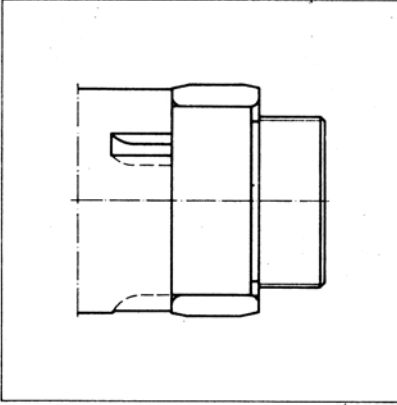
Eğer rulmanlar sökülmelerinden sonra tekrar kullanılacaksa sökme işlemi takma işlemi kadar itinalı gerçekleştirilmelidir.

Sökülen rulmanlar etraflıca temizlenmeli ve yağlanmalıdır. Ayrıca gözle yapılan bir incelemeden sonra elde döndürülerek test edilmelidir. Eğer yeniden kullanım hemen söz konusu değilse, rulmanlar konservenmeli ve pislikten arındırılmış olarak muhafaza edilmelidir.

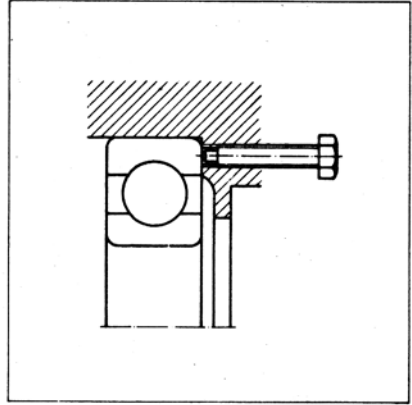
Söküm için en önemli görevlerden biri konstrüktöre düşmektedir. Çektirme ve sökme araçları için hem gövde de hem de milde uygun yerler daha konstrüksiyon aşamasında öngörülmelidir. (Resim 5.3/1 ve 5.3/2) Gövde üzerindeki vida delikleri dış bileziğin baskı vidalarıyla sökülmesini mümkün kılmaktadır. (Resim 5.2/3)



Resim 5.3/1



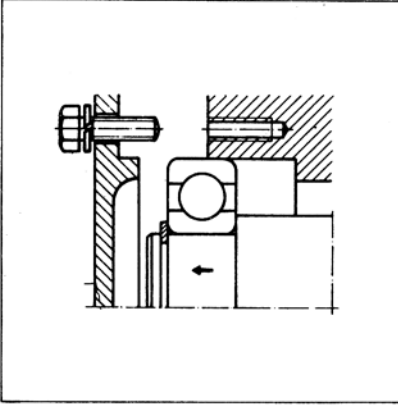
Resim 5.3/2



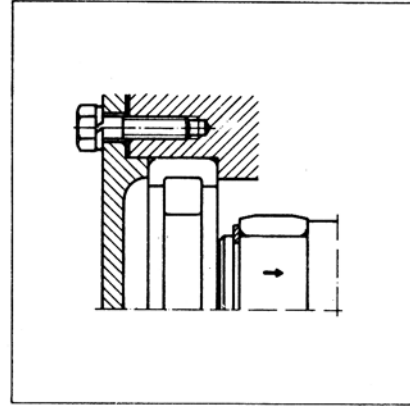
Resim 5.3/3

Yekpare rulmanlar sökülürken yuvarlanma elemanı takımına bastırılmamalıdır. Aksi takdirde yuvarlanma elemanları yuvarlanma yollarına iz yaparlar. Önce rulman sıkı geçme olmayan taraftan kurtarılır ve daha sonra sıkı geçme olan yerden preslenerek çıkarılır. (Resim 5.3/4). Parçalarına ayrılabilir rulmanlarda iç ve dış bilezikler ayrı ayrı sökülürler (Resim 5.3/5)

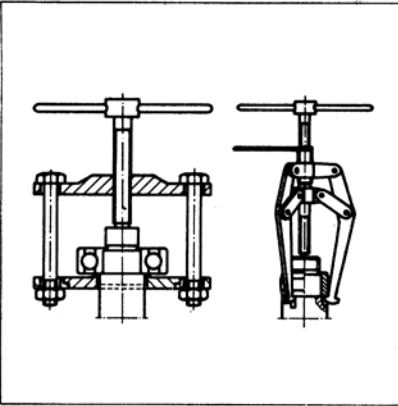




Resim 5.3/4

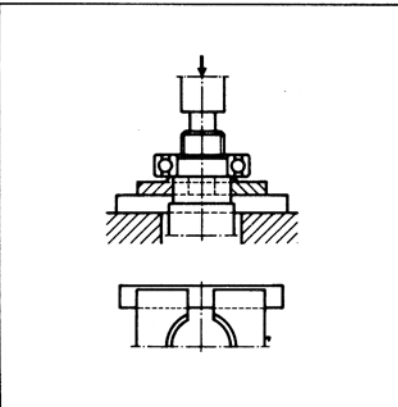


Resim 5.3/5

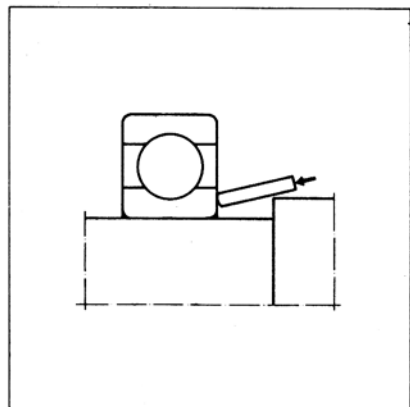


Resim 5.3/6

Küçük ve orta büyüklükteki rulmanlar genellikle mekanik çektirme aletleri veya hidrolik preslerle sökülür. (Resim 5.3/6 ve 5.3/7). Her iki imkanda mevcut değilse sökme işlemi çekiçle ve bir yumuşak metalden yapılmış malafaya ile yapılabilir. Darbeler fazla güçlü olmamalı ve bütün çevreye eşit miktarda yayılması sağlanmalıdır. (Resim 5.3/8)



Resim 5.3/7



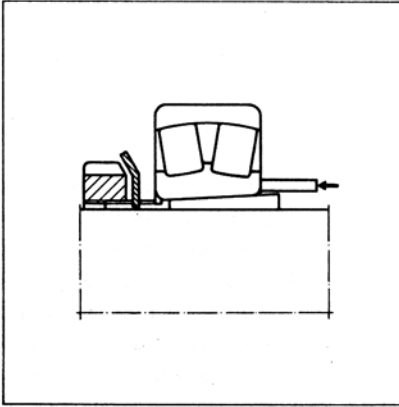
Resim 5.3/8



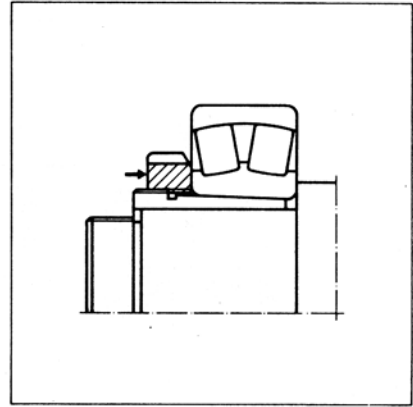
Büyük rulmanlarda mil üzerinde oturan bileziklerin sökülmesi ısıtma yoluyla kolaylaştırılabilir. Bu iş için genellikle kızgın yağa batırılmış bezler kullanılır. Prümüz lambası veya kaynak salomesi ile ısıtma uygun değildir. Serbest iç bilezikler endüktif ısıtma aletleriyle de sökülebilir.

Sıktırma manşonlu rulmanlar. Somun, emniyetinin çıkarılmasından sonra bir kaç diş gevşetilir. Ondan sonra iç bilezik, düz yüzeyine dayanan yumuşak metalden yapılmış malafaya uygulanan çekiç darbeleriyle sıktırma manşonu üzerinden sökülür. Oynak makaralı rulmanlarda malafa manşonun biraz üstünde düz yüzeye dayanacak şekilde yerleştirilir, aksi taktirde iç bilezik kenarı kırılabilir (Resim 5.3/9)

Çektirme manşonlu rulmanlar. Çektirme manşonu, bir mil somununun çektirme manşonuna vidalanmasıyla gevşetilir. (Resim 5.3/10). Manşonun aksenal emniyeti daha önce sökülmelidir.



Resim 5.3/9



Resim 5.3/10



6. Yağlama

Hasarsız çalışma şartlarını sağlamak için gerekli hesaplamaların yanısıra özel bakım talimatlarında dikkate alınması gerekmektedir. Çalışma şartlarına ve rulman cinsine uygun yağlar ve yağlama düzeni gerekli uzun çalışma ömrünü ancak sağlayabilir.

Rulmanların yağlanması için sıvı yağlar, gres yağları ve istisnai durumlarda da katı yağlar kullanılabilir. Yağlama maddesi rulmanlarda yuvarlanan ve sürtünen yüzeyler arasındaki direkt teması önler. Yağ aynı zamanda sürtünmeyi, dolayısıyla aşınmayı azaltır ve paslanmayı önler. Yağ, soğutma ve sızdırmazlık görevinde üslenebilir. Taşıyıcı özelliğe sahip bir yağ filminin oluşması genelde rulman yüküne, devir sayısına, yağın çalışma viskozitesine ve rulman büyüklüğüne bağlıdır.

Yağ seçiminde sadece teorik hesaplarla bulunan değerleri (temas yüzeylerinin mikro ve makro geometrileri, yuvarlanma teması anındaki yağlama durumu gibi) almamak, bunlara ek olarak tecrübe değerlerinede yer vermek gerekir. Özellikle yüksek basınç katkı maddeleri (EP-katkıları) ihtiva eden yağ kimyevi reaksiyona giriyorsa.

6.1. Yağlama metodunun seçimi

Hangi yağlama metodunun tercih edileceği teknik ve ekonomik kısıtlara bağlıdır. Tüm rulmanların % 90'ı gres yağı ile yağlanır. Gerekli konstruksiyon basit ve sızdırmazlık ucuz çözümle sağlanır.

Sıvı yağ ile yağlama, diğer makina elemanlarında sıvı yağ gerektiriyorsa (örneğin; şanzıman) veya soğutmak için yağ kullanılıyorsa uygulanır.

Katı yağlarla yağlama sadece özel durumlarda yapılmalıdır. Bu katalogda yer alan gres ve sıvı yağ devir sayısı sınırı değerleri (n_g) çeşitli rulman cinsleri dikkate alınarak tanım değeri $n \cdot d_m$ 'den türetilmiştir.

Hareketsiz haldeki çalışmada sıcaklığı teknik işlev için öngörülen sınırı aşmamalıdır.

6.2. Gres yağı ile yağlama

Gres yağı ile yapılan yağlama rulmanlarda kullanılan en yaygın yağlama şeklidir. Basit konstruksiyon ve bakım gerektirmeyen rulman yerleri oldukça büyük ekonomiklik sağlar.

Devir sayısı tanım değeri normal gres yağları için $n \cdot d_m < 0,5 \cdot 10^6$ mm/dk ve özel gres yağları için $n \cdot d_m < 1,3 \cdot 10^6$ mm/dk olmalıdır

Gres yağları, kalınlaştırma maddeleri ile karıştırılarak elde edilen madeni veya sentetik yağlardır. Kalınlaştırma maddeleri çoğunlukla metal sabunlarıdır. Gres yağlarının konsistensi, esas yağın cinsi ve viskozitesine, kalınlaştırma maddesinin cinsi ve miktarına ve imalat yöntemine bağlıdır. Konsistens, gres yağının deformasyonu esnasında dışardan etki eden kuvvete karşı oluşturduğu dirençtir. Rulmanlar için genelde konsistens numarası 1, 2 ve 3 olan gresler söz konusudur. (NLGI - Değerleri)



6.2.1 Gres cinsleri

Tablo 6.2/1 Önemli gres cinslerinin özellikleri ve yapısı

Kalınlaştırma maddesi	Temel yağ	Kullanma sıcaklığı °C	Açıklamalar
Lityum sabunu	Madeni yağ	—30/120(130)	Çok amaçlı gresler
Lityum sabunu	Ester yağı	—60/130	Düşük sıcaklıklar ve yüksek devir sayıları
Lityum sabunu	Silikon yağı	—40/170	Düşük devirler ve yüklerdeki alçak ve yüksek sıcaklıklar
Bentonit	Madeni yağ veya Ester yağı	—20/150	Jöle gres; düşük devirlerde yüksek sıcaklıklar için
Poliüre	Madeni yağ	—20/150	Yüksek devir sayıları, yüksek sıcaklık ve yük için
Kalsiyum sabunu	Madeni yağ	—20/50	sızan su kabul edilmez
Kalsiyum kompleks sabunu	Madeni yağ	—30/150	Yüksek sıcaklık ve büyük yükler için çok amaçlı gres yağı
Kireç sabunu	Madeni yağ	—20/60	Yuğrulmaya dirençli
Natriyum sabunu	Madeni yağ	—30/80(100)	Su ile karışır
Natriyum kompleks sabunu	Madeni yağ	—20/130	Yüksek sıcaklıklar ve büyük yükler için
Aluminyum sabunu	Madeni yağ	—20/70	Suya karşı iyi sızdırmazlık sağlar
Aluminyum kompleks sabunu	madeni yağ	—40/150	Yüksek devirler, sıcaklıklar ve büyük yükler için
Baryum kompleks sabunu	Madeni yağ	—20/150	Yüksek devirler, sıcaklıklar ve büyük yükler için
Baryum kompleks sabunu	Ester yağ	—60/130	Buhara dayanıklı, yüksek devir sayıları ve düşük sıcaklıklar



Lityum sabunu gresleri kireç ve natriyum sabunu greslerinin avantajlarını kendine toplar ve günümüzün en kullanışlı sabun gresleridir. Li-sabun gresleri belli sınırlarda su iticidir ve pas önleyici katkı maddelerinin ilave edilmesiyle nemli yerlerde kullanılır. Oksidasyonu yavaşlatıcı katkı maddeleri ise kullanım ömrünü uzatır. Ağır şartlar için Ep-katkılı Li-sabun gresleri mevcuttur. Li-sabun gresleri bu iyi özellikleri nedeniyle kapalı rulmanlarda kullanılır

Sabunsuz greslerin anorganik veya organik şişme maddeleri vardır. Bunlar çok ağır şartlar için (dağlayıcı kimyevi maddeler, vakum, radyoaktif ışınlar) kullanılır. Fazla bilgi için rulman ve madeni yağ imalatçılarına müracaat edilmelidir.

Kalsiyum kompleks gresleri yüksek sıcaklıklarda diğer gresler kadar yumuşamazlar ve çabuk soğumada da katılırlar. Korozyon önleyici ve suya karşı dayanıklıdır. Yağ tak gövdesi mümkün mertebe tamamen gresle doldurulmalıdır.

Kireç sabunu gresleri su iticidir, yağrulmaya mukavimdir ve bunların soğukta çalışma özellikleri var. Nemin nüfuz etmesi halinde korozyonu önlemezler. Taşıma özelliği ve ısı mukavemeti katkı maddeleri ile iyileştirilebilir.

Natriyum sabun gresleri su ile karışma özelliğine sahiptir ve bu şekilde korozyonuda önleyebilir, ancak, bu durumda gres cıvılaşır ve rulmandan kolayca sızabilir.

Aluminyum kompleks sabun gresleri -40°C ilâ + x 150°C arası kullanılabilir (223-423 K).Yüksek ısılardan soğumalarda katılırlar.

Karışık sabunu gresler iki sabun ihtiva ederler. Na/Ca, Na/Al, Li/Ca ve Li/Na en bilinenleridir. İlk sırada yer alan metal sabunu gresin ana özelliğini belirler.

Rulmanların daha sonraki yağlamalarında özellikle dikkate dilmesi gereken hususlar:

- Kireç sabunu gresleri ile lityum sabunu gresleri karıştırılabilir, tüm diğer değişik bazlı gresler karıştırılmazlar.
- Greslerin kafeslere ve sızdırmazlık kapaklarına karşı kimyevi ve fiziksel etkilerini dikkate almak gerekir.

6.2.2 Yağ tamamlama süresi, gres miktarı

Bir gresin ömrünü mekanik zorlanma ve kimyasal yaşlanma sınırlar. Yağlama şekli, sürekliliği yağlama ve yağ tamamlama olarak ikiye ayrılır. Gresin ömrü, rulman ömrü kadar veya daha uzunsa veya rulmanın takılmış olduğu makinanın revizyon müddeti kadar veya daha uzunsa anlam taşır.



Sürekli yağlamalı rulmanlar sınıfına her iki yanı kapaklı rulmanlar dahildir. Bunların ömrü içine doldurulan gresin ömrüyle sınırlıdır.

Yağ tamamlama süresi (t_n), eksilen yağın doldurulması gereken kullanım süresine denir. Yağ tamamlama süresi rulmanın cinsine, büyüklüğüne, devir sayısına ve çalışma sıcaklığına bağlıdır. Bu sürenin yaklaşık olarak hesaplanması şu formüle göre hesaplanır.

$$t_n = \frac{10^6 \cdot K}{n \cdot \sqrt{d}} \cdot c \cdot d \text{ [h]}$$

K,c= Cins ek değeri (bak tablo 6.2/2)

n= Devir sayısı [1/dak]

d= Rulmanın delik çapı [mm]

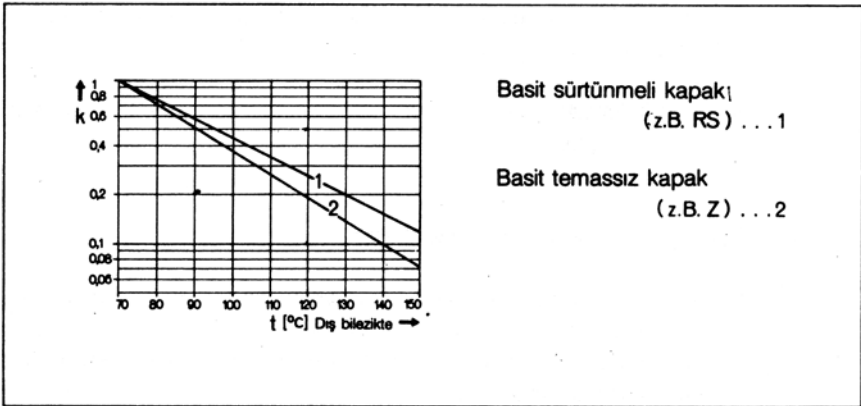
Tablo 6.2/2 Cins ek değerleri

Rulman cinsi	K	C
İmalat serisi 60,62,12,22,NU 10,N2,NU2	75	18
İmalat serisi 63, 72B,QJ2,NU3, N3	64	18
İmalat serisi 64,73B, QJ3, NU4,N4	53	18
İmalat serisi 222C, 320X, 302, 322	21	7
İmalat serisi 303, 313	19	7
İmalat serisi 223C, 323	16	7

Resim 6.2/2 rulman tiplerinin tek tek yağ tamamlama sürelerinin grafik yoluyla tesbit edilmesini gösteriyor.

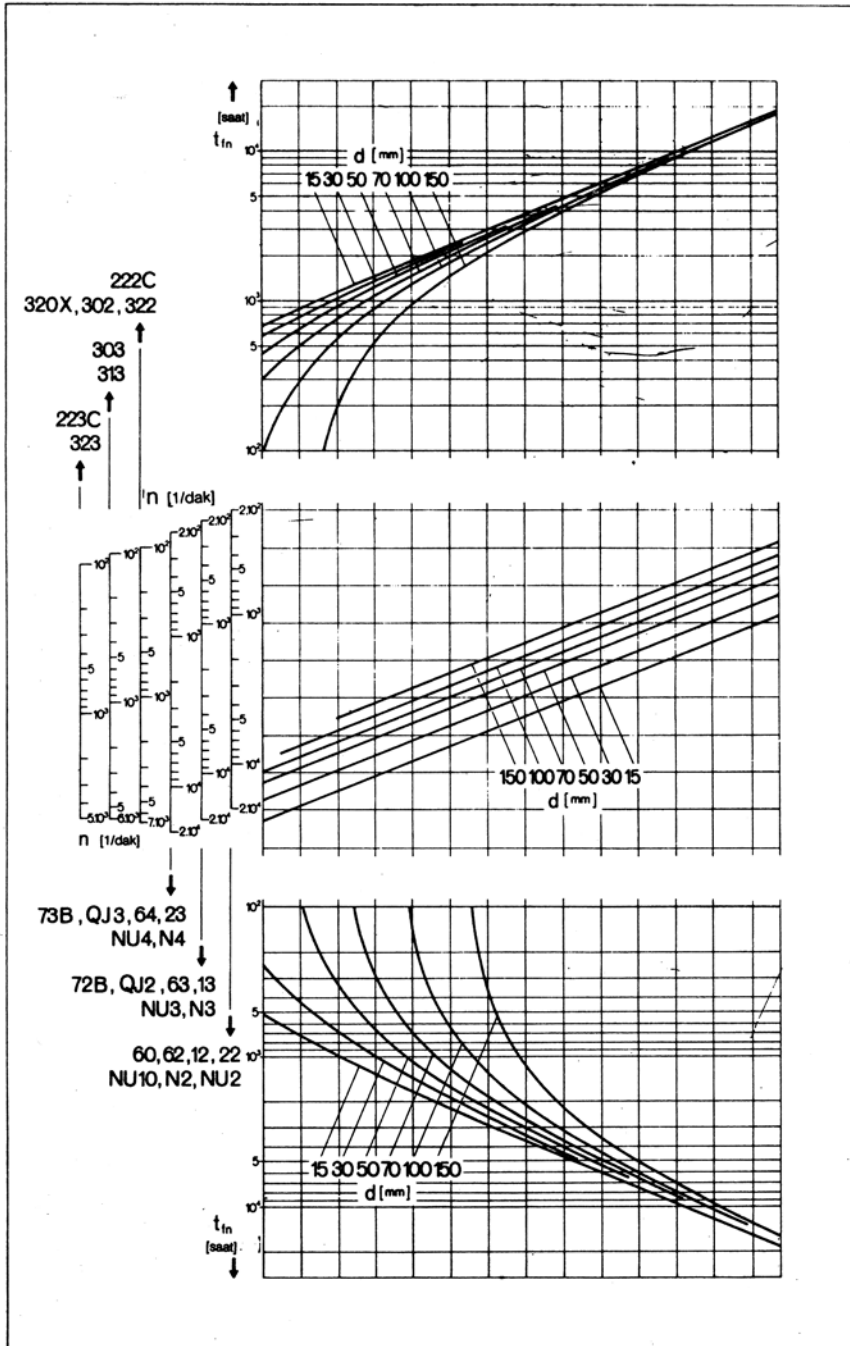
Eğer bir gres yağlama işleminin yanısıra sızdırmazlık görevinde yapıyorsa, hesaplanan yağ tamamlama süresi kısılır.

Küçük devir sayısı oranlarında n/ng ve düşük yatak sıcaklıklarında yağ tamamlama süresi, kısmen, kayda değer şekilde uzar. 70°C (343K) üzerindeki çalışma sıcaklıklarında yağ tamamlama süresi Resim 6.2/1'e göre k faktörü kadar kısılır. Burada $t_n = k \cdot t_n$ formülü geçerlidir.



Resim 6.2/1





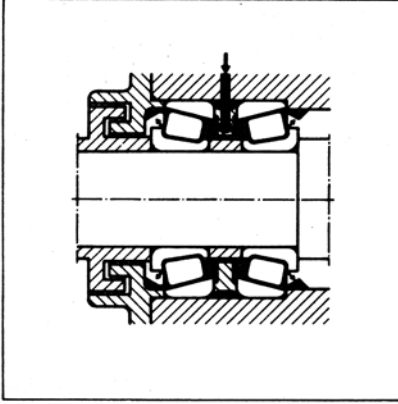
Resim 6.2/2



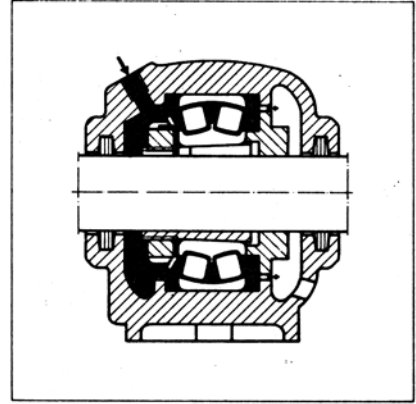
6.2.2

Yağ tamamlamaları için yağlama düzeni, yeni gresin kesinlikle rulmana ulaşacak ve kullanılmış greside dışarı itebilecek şekilde imal edilmiş olmalıdır. (Resim 6.2/3 ve 6.2/4) kullanılmış gres yağını içine alabilecek hacim öngörülmalıdır. Yağ tamamlama aletleri kolay kullanılabilir ve emniyetli iş görürler.

Devir sayısı n sınır devir sayısının n_g %20 sinin altında olan ($n/n_g < 0,2$) düşük hızlı rulmanlarda gövdenin boş bölümü tamamen gresle doldurulmuş olabilir.



Resim 6.2/3



Resim 6.2/4

$n/n_g = 0,2 \dots 0,8$ devir sayısı alanında gövdenin boş bölümü %50 - 25 arası dolu ve $n/n_g > 0,8$ olduğunda da gövdenin içi tamamen boş bırakılmalıdır. Ancak, rulman kendi kendini her durumda gresle doldurabilmelidir.

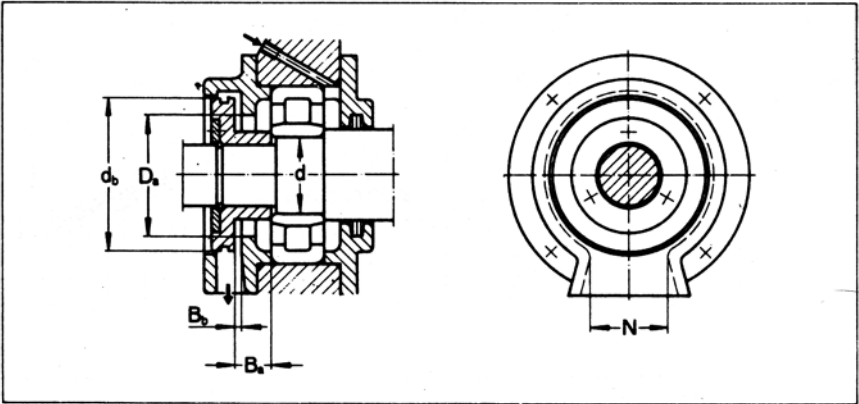
Gerekli yağ tamamlama miktarı G yaklaşık olarak:

$$G = \frac{D \cdot B}{200} \text{ [g]}$$

D= Rulmanın dış çapı [mm]

B= Rulmanın genişliği [mm]

Gres yağı miktar ayarlayıcıları (resim 6.2/5 ve 6.2/3) basit yolla rulmanın haddinden fazla yağlanmasını önlerler.



Resim 6.2/5



Tablo 6.2/3 Gres yağı miktar ayarlayıcısı için ölçüler

Deliğin anma ölçüsü alanı d			Gres yağı miktar ayarlayıcısı				
Çap serisi *)			D _a	d _b	B _a	B _b ≈	N
2	3	4	mm				min
mm			mm				
10	9	—	21	28	4 ... 8	1,5	15
12	10	—	23	30	4 ... 8	1,5	15
15	12	—	26	34	4 ... 8	1,5	17
17	15	—	30	38	5 ... 10	1,5	20
20	17	—	34	44	5 ... 10	1,5	22
25	20	17	38	48	5 ... 10	1,5	25
30	25	20	46	58	6 ... 12	1,5	30
35	30	25	53	65	6 ... 12	1,5	34
40	35	30	60	75	6 ... 12	1,5	38
45	40	35	65	80	6 ... 12	1,5	40
50	45	40	72	88	8 ... 15	2	45
55	50	45	80	98	8 ... 15	2	50
60	55	50	87	105	8 ... 15	2	55
65	60	—	95	115	8 ... 15	2	60
70	—	55	98	120	10 ... 20	2	60
75	65	60	103	125	10 ... 20	2	65
80	70	65	110	135	10 ... 20	2	70
85	75	—	120	145	10 ... 20	2	75
90	80	70	125	150	10 ... 20	2	75
95	85	75	135	165	10 ... 20	2	85
100	90	80	140	170	12 ... 25	2,5	85
105	95	85	150	180	12 ... 25	2,5	90
110	100	90	155	190	12 ... 25	2,5	95
120	105	95	165	200	12 ... 25	2,5	100
—	110	100	175	210	12 ... 25	2,5	105
130	—	105	180	220	15 ... 30	2,5	110
140	120	110	195	240	15 ... 30	2,5	120
150	130	120	210	260	15 ... 30	2,5	130
160	140	—	225	270	15 ... 30	2,5	135
170	150	130	240	290	15 ... 30	2,5	145
180	160	140	250	300	20 ... 35	3	150
190	170	150	265	320	20 ... 35	3	160
200	180	—	280	340	20 ... 35	3	170
—	190	—	295	360	20 ... 40	3	180
220	200	—	310	380	20 ... 40	3	190
240	220	—	340	410	20 ... 40	3	205
260	240	—	370	450	25 ... 50	3	225
280	260	—	395	480	25 ... 50	3	240
300	280	—	425	510	25 ... 50	3	255

*)Çap serisi = Rulman seri numarasının son rakamı



D.3. Sıvı yağ ile yağlama

Gres yağı için müsaade edilen devir sayısı sınır değerleri aşıldığı zaman rulmanların kendi çalışma ısısı veya rulmanlara yansıyan diğer ısıların yüksek olması halinde ve yağın, yağlama görevinin yanısıra soğutma işlevini de üstlenmesi halinde sıvı yağ kullanılması gereklidir. Ayrıca, sıvı yağ gerektiren diğer makina elemanlarının varlığı halinde sıvı yağ ile rulman yağlaması bir anlam taşır (örneğin dişliler)

6.3.1 Yağlama sistemleri

Hangi yağlama sisteminin seçileceği çalışma şartlarına ve çevre etkenlerine bağlıdır. En çok kullanılan sistemler.

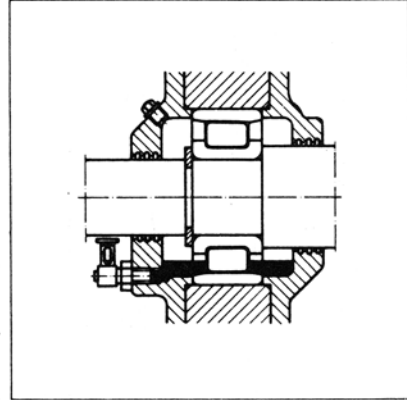
- Daldırma veya yağ banyosu yağlaması ($n.d_m \leq 0,5 \cdot 10^6$ mm/dak)
- Sirkülasyon veya akış yağlaması ($n.d_m \leq 0,8 \cdot 10^6$ mm/dak)
- Yağ sisi yağ hava karışımı ile yağlama ($n.d_m = 1,0 \cdot 10^6$ mm/dak)
- Püskürtme usulü yağlama
- Asgari yağlama, taze yağ ile yağlama

6.3.1.1 Daldırma veya yağ banyosu yağlaması

Bu yağlama şeklinde rulman sürekli yağ ile temas halindedir. Yağ seviyesi en alttaki yuvarlanma elemanının ortasına kadar olmalı ve seviye gözleme deliği veya bir kontrol vidası yardımıyla kontrol edilmelidir. (Resim 6.3./1)

Yağ seviyesi düşük devir sayılarında ($n/n_g < 0,4$) daha yüksek olabilir. Bu arada çalışma sıcaklığı artmaz ve yağ daha erken eskimez.

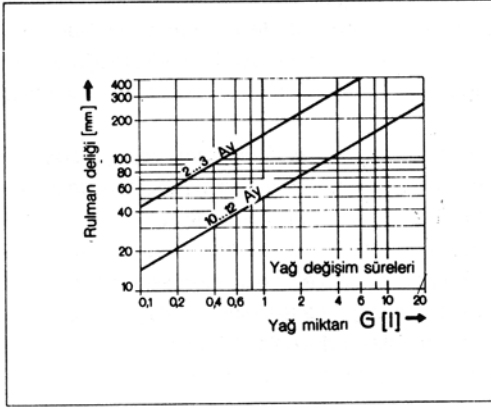
Yağ değiştirme süreleri yağın eskimesine ve kirlilik derecesine bağlıdır. Katı.kir oranı % 0,2 yi geçmemeli. Bu konuya özellikle şanzımanların ilk çalışma devrelerinde dikkat etmek gerekir.



Resim 6.3/1

Fazla küçük olan yağ bölmeleri, yağın çabuk eskimesine yol açar ve daha sık yağ değişimine gerek duyulur. $70^{\circ} C$ ($343 K$) altındaki çalışma sıcaklıklarında yağ değiştirme süreleri, yağ miktarına ve rulman deliğine bağlı olarak resim 6.3/2 de gösterilmektedir.



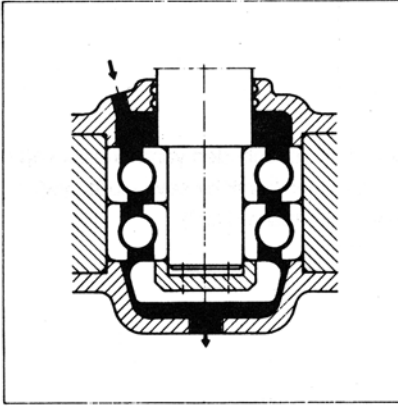


Resim 6.3/2

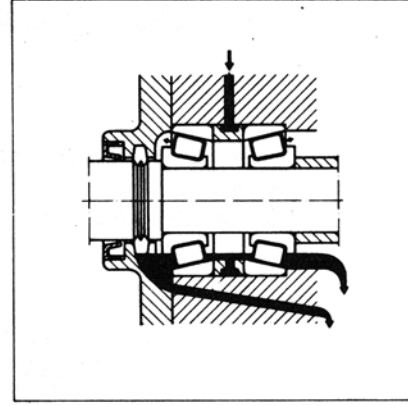
6.3.1.2 Sirkülasyon yağlaması

Rulmanda çevreden yansıyan ısı veya yüksek devir sayılarında basit yağlama sistemleri yeterli olmazlar, konstrüksiyona bağlı sebeplerde sirkülasyon yağlaması gerektirebilir.

Sirkülasyon yağlama, en sabit olarak mil üzerinde oturan yağlama halkası, yağ fırlatma pulu, yağ kepçeleme parçaları ve dişlilerin yağı rulmanlara iletmesiyle olur. (Resim 6.3/3). Geri dönüş delikleri ise yağın yağ çantalarından kartere veya yağ haznesine dönmesini sağlar.



Resim 6.3/3



Resim 6.3/4

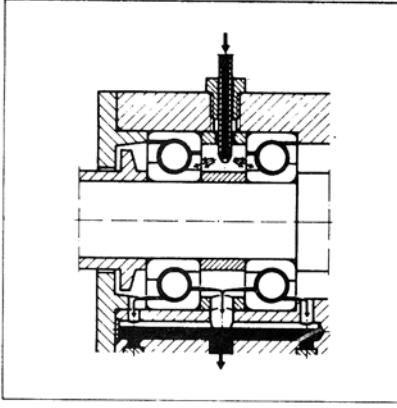
Büyük miktarlardaki yağların bahsedilen araçlarla sirkülasyonu sağlanamaz. Bu amaç için yağ pompaları kullanılır. Yeterli büyüklükteki dönüş delikleri yağ sıkışmasını önler. Yağ sıkışması soğutma işlemini olumsuz yönde etkiler, hatta durdurur ve oluşan yüksek basınç keçe ve contaları yenebilir. Simetrik olmayan rulman düzenleri pompa etkisi göstererek yağın bir yöne doğru aktarılmasına neden olur. Ancak bu yönün keçenin bulunduğu tarafın olmamasına dikkat etmek gerekir. Öte yandan sözü edilen pompa etkisi yağ sirkülasyonuna destek olur, örneğin konik makaralı rulmanlarda (Resim 6.3/4).



6.3.1.2

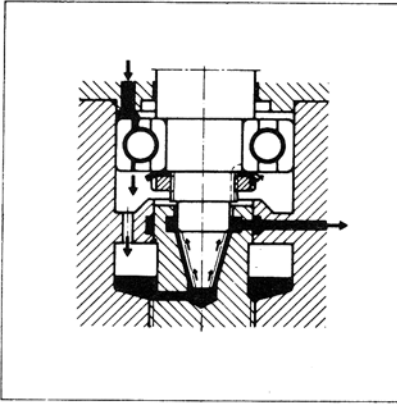
Bilindiği gibi yuvarlanma yüzeylerinin yağlanma ihtiyacı çok azdır. Yağ miktarının en büyük kısmı soğutmaya yarar. Hissedilir derecelerdeki rulman sıcaklıkları için yağın ayrıca soğutulması gerekebilir. Büyük yağ miktarlarının söz konusu olduğu durumlarda yağın bilinçli olarak yönlendirilmesi çok önemlidir. Rulmanın içine doğru kontrolsüz yağ sevkiyatı ek sürtünme yaratır.

Püskürtme yağ ve basınçlı yağ sütunu yüksek devirler ve ısılar için çok uygundur. Yağ sütunu, kafesle birlikte dönen hava sirkülasyonunu kısmende olsa delebilecek güçte olmalıdır. Bu arada, yağ sütunu iç bileziğe veya iç bilezik ile kafes arasındaki boşluğa eğik olarak yönlendirilmelidir. Tek yönlü yüklemelerde de aksel yükün karşı istikametinde iç bilezik üzerine etki etmelidir. Aynı zamanda, yağın düzenli püskürtülmesini sağlayan birden fazla eşit olarak dağıtılmış memeler soğutma işlemini kolaylaştırır. Rulmanlara iletilmesi gereken yağ miktarları fasilalarla çalışan düzenle daha iyi kontrol edilebilmektedir. Bu düzenler, sürekli çalışanlardan daha basit konstruksiyona sahiptir.



Resim 6.3/5

Dikey konumda çalışan millerin merkezkaç kuvvetinden yararlanarak yağ dolaşımı sistemi oluşturmak kolaydır. Yağ haznesine dalan konik bir sevk oluğu, yağı yükselme borusu üzerinden rulman bölgesine ulaştırır. (Resim 6.3/6).



Resim 6.3/6



6.3.1.3 Yağ sisli ve yağ-hava karışımı ile yağlama

Her iki sistemde taze yağ ile yağlamanın özel uygulamasıdır. Yağ sisli uygulaması merkezi basınçlı hava sistemi olan yerlerde oldukça kolaydır. Kurutulmuş ve filtre edilmiş hava bir püskürtücüye iletilir ve yağın zerrecikler halinde bir sise dönüşmesi sağlanır. Basınç regülatörleri bunun için 0,5 ila 1,0 bar arası püskürtme basıncını sabit tutar. Yağ sisli borular yoluyla özel memeler üzerinden yağlama, bölgesine ulaştırılır. Bu yağlama yöntemi özellikle yüksek devirler için uygundur. Soğutma, bu durumda hava akınıyla etkili olarak sağlanır. Ayrıca, yataklama yerinde oluşan basınç dışardan nem ve pisliğin içeri girmesini önler.

Yağ-hava karışımı ile yağlamalarda yağ, miktar belirleyici bir ünite tarafından hava akımı geçen bir boru içine boşaltılır. Damla, boru iç duvarı boyunca hava akımı yardımıyla yağlama bölgesine doğru iletilir. Bu arada damla parçacıklara ayrılır ve yağlama bölgesine ince dağılımlı, sürekli yağ akımı halinde ulaşır.

6.3.1.4 Sıçratmalı yağlama

Bir gövdede hareketleri nedeniyle yağ sıçratan ve dolayısıyla yağın rulmanlara ulaşmasını sağlayan makina elemanları varsa, o zaman sıçratmalı yağlama yönteminden söz edilir. Genelde sıçratılan yağ ve gövde içinde oluşan yağ buğusu rulmanları yağlamaya yeterlidir.

Çalışma başlangıcında bütün rulmanların yeterli yağ alabilmeleri için gerekli konstruksiyonu sağlamak şarttır. (yağ tutucu boşluklar, depolama pulları, depolama kenarları gibi). Bu önlemler özellikle içinde yağ barınması, mümkün olmayan rulmanlar için önemlidir. Örneğin konik makaralı rulmanlar.

6.3.1.5 Asgari yağlama, taze yağ ile yağlama

Rulmana sadece ihtiyacı kadar olan miktarda yağ iletilir. Bu yöntem, rulmana doğrudan yağ verme imkanı olan durumlarda uygulanabilir. Dik duran veya eğik konumda olan millerde yağ damlaticıları kullanılmasının olumlu yönleri vardır. Gerekli yağ miktarı, rulman cinsi, rulman büyüklüğü ve devir sayısına bağlı olarak 5 ila 40 damla/dakika'dır. Yağ damlaticıları pislige karşı hassastır. Çoğu zaman fasıllı çalışan ve birden fazla rulmana bağlantısı olan pompalar kullanılır. Taze yağ ile yağlamanın özel bir yöntemide iki zamanlı içten yanmalı motorlarda krank kutusu (motor bloğu) yağlamasıdır. Burada yağ yakıt ile karışır ve emiş esnasında blok içerisine girer. Bu yöntem yeterli yağlama sağlar, ancak yakıt katkıları nedeniyle korozyona karşı mukavemet azalır.



6.3.2

6.3.2 Yağın seçimi

Devir sayısı tanım değeri, yük durumu ve sıcaklık yağın zorlanma durumunu belirler. Bir yağın yağlama özelliğinin karakteristik işareti onun viskozitesidir. Viskosite, yanyana iki sıvı tabakasının aksi yönde sürtünmeleri halindeki dirençtir. Viskosite, dinamik η ve kinematik ν olarak ikiye ayrılır. ikisinin arasında şu ilişki vardır:

$$\eta = \text{dinamik viskozite} \quad \left[\frac{\text{Ns}}{\text{m}^2} = \text{Pa} \cdot \text{s} = \text{Paskal Saniye} \right]$$

$$\eta = \rho \cdot \nu \quad \nu = \text{kinematik viskozite} \quad \left[\frac{\text{m}^2}{\text{s}} \right]$$

$$\rho = \text{sıklık} \quad \left[\frac{\text{kg}}{\text{m}^3} \right]$$

Genellikle viskozite değerleri literatürde başka birimlerle ifade edilmektedir.

$$1 \text{ cP} = 10^{-2} \text{ P} = 10^{-2} \frac{\text{dyn} \cdot \text{s}}{\text{cm}^2} = 10^{-2} \frac{\text{g}}{\text{cm} \cdot \text{s}} = 10^{-3} \frac{\text{kg}}{\text{s} \cdot \text{m}}$$

$$= 10^{-3} \frac{[\text{Ns}]}{\text{m}^2} = 10^{-3} \text{ Pa} \cdot \text{s}$$

$$1 \text{ cSt} = 10^{-2} \text{ St} = 1 \frac{\text{mm}^2}{\text{s}} = 10^{-2} \frac{\text{cm}^2}{\text{s}} = 10^{-6} \frac{\text{m}^2}{\text{s}}$$

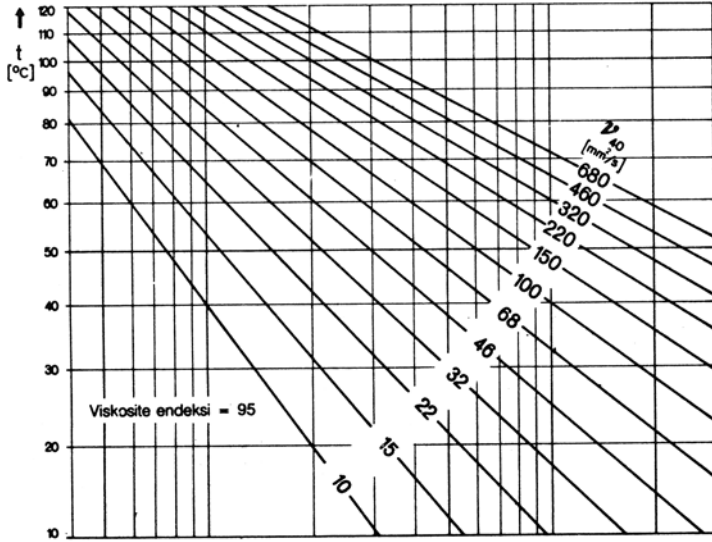
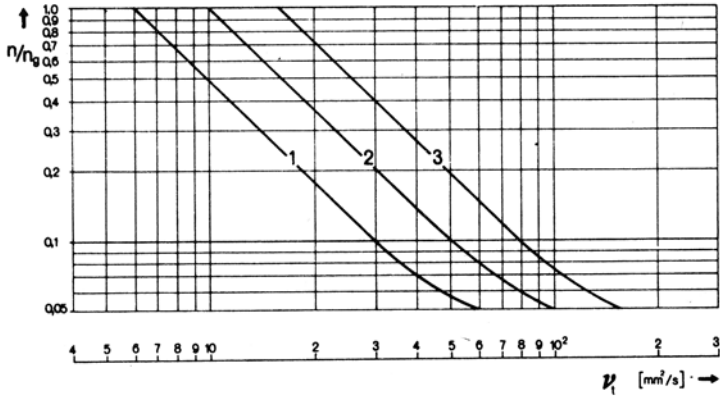
Viskozite engler derecesinden veriliyorsa, o zaman yaklaşık formül:

$$\nu \approx 0,0864 \cdot E - \frac{0,08}{E} \quad [\text{cm}^2/\text{s} = \text{St}]$$

Viskozite artan sıcaklıkla azalır. Bu nedenle viskozite hep belli bir ısıya bağlı olarak bildirilir, genellikle 40°C (313 K). Esas alınan sıcaklıktaki viskoziteye anma viskozitesi denir. Viskozitenin belli çalışma sıcaklıklarında bazı tecrübe değerlerinin altında olmaması gerekir. Öte yandan hızlı çalışan makinalarda viskozite yüksek olmamalı, çünkü hareket direnci ve ısı oluşması artar. Orta büyüklükte ve büyük olan rulmanlar için normal şartlarda, yani atmosfer basıncı, oda sıcaklığı, zorlanma tanım değeri $C/P > 10$ veya $n/n_g < 0,67$ olan devir sayılarında yağın çalışma viskozitesi = 12 mm²/s (12 cSt) olmalıdır. Daha küçük olan, hızlı ve az yük altında çalışan rulmanlar için daha ince yağlar kullanılır. Resim 6.3/7 den yağın gerekli anma viskozitesi ν_{40} belirlenebilir. Çalışma sıcaklığı olarak hareketsiz olan bilezikte (genellikle dış bilezik) ölçülen sıcaklık geçerlidir. Isı iletimi şartları nedeniyle iç bileziğin sıcaklığı genel olarak dış bileziğinkinden fazladır. Bu durum özellikle kenar sürtünmesi olan rulmanlarda söz konusudur. Örneğin konik makaralı rulmanlar. Neticede her türlü uygulama örneğinde gerekli yağlama filmi sağlanmalıdır. Resim 6.3/7 de belirlenen değerler bu şartları yerine getirebilir.



Bilyalı rulmanlar eğik bilyalı rulmanlar :	Radyal yüklenmiş 1
Oynak bilyalı rulmanlar :	Eksenel yüklenmiş . . . 2
Silindirik makaralı rulmanlar :	Radyal yüklenmiş . . . 1
Konik makaralı rulmanlar :	Radyal yüklenmiş . . . 2
Oynak makaralı rulmanlar :	Eksenel yüklenmiş . . . 3
Ekseni bilyalı rulmanlar :	. . . 3



Resim 6.3/7



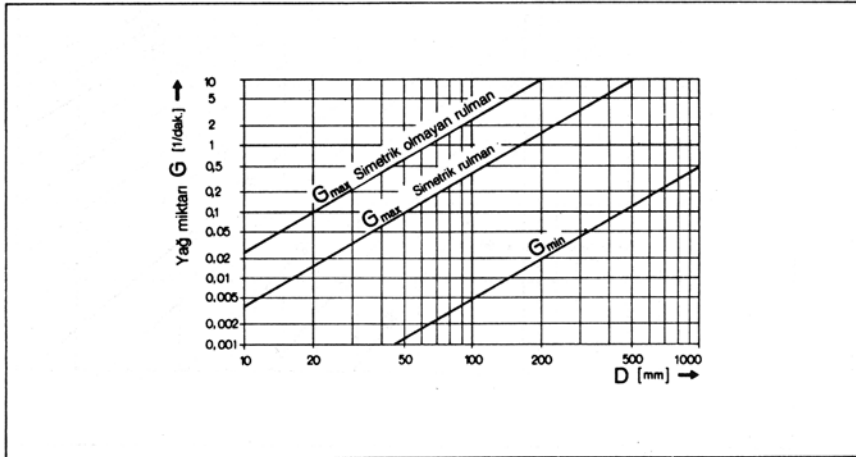
Rulmanlar için kullanılan yağlarda asit bulunmaması ve çok temiz olması istenir. Şanzıman yağlarında kullanılan katkı maddeleri rulmanlara zarar vermez. Az önce sözü edilen normal şartlarda alaşimsız yağlar kullanılabilir. Ancak korozyon ve yaşlanmaya karşı katkı maddeleriyle takviye edilmiş yağlar (sembol harf L) tercih edilir. C/P (10 olan büyük yüklerde aşınmayı azaltıcı yüksek basınç katkı maddeleri bulunan (EP-katıkları, sembol harf P) yağlar tavsiye edilir. Yağ sisi ve yağ-hava karışımı ile yapılan yağlamalarda, yağın pulverize olma özelliğinin ve oksidasyona karşı direncinin sağlanmış olması gerekir. Uygulamaların büyük kısmında duruma madeni yağlarla hakim olmaktadır. Sentetik yağ çok yüksek veya çok düşük ısılar ile yüksek devirlerde kullanılır. Silikon yağlar sadece düşük yüklerde ($C/P < 40$) kullanılabilir.

Sentetik yağlar, madeni yağlara kıyasla, basınca karşı daha az dayanıklı ve fiyatlarının da yüksek olmaları nedeniyle daha az tercih edilirler. Sentetik yağlar ile madeni yağların karıştırılmalarına müsaade edilmez. Yağların elastomezere olan (keçeler, kafesler) fiziksel ve kimyasal etkilerini dikkate almak gerekir.

6.3.3 Yağ miktarının belirlenmesi, yağ değişimi, yağ eskimesi

Çalışma şartları ve konstruksiyon düzeni bilinse bile, genel olarak geçerti, yağ miktarını belirleyen bir hesaplama formülü yoktur. En emin yol, yeni uygulamalarda farklı miktarlardaki yağlarla deneme çalışması yaparak hareketsiz durumda yağ ve rulman sıcaklıklarını ölçmektir. Sirkülasyon yöntemiyle yağlanmalarda yağ miktarının yaklaşık olarak tesbiti resim 6.3/8'de gösterilmektedir. Azami yağ miktarı denildiğinde rulmanın içinden geçen yağ direncini sınırlayan miktar anlaşılır.

Asimetrik rulmanlar için (Eğik makaralı rulmanlar ve konik mararalı rulmanlar) azami yağ miktarı kafesin pompa etkisi nedeniyle simetrik olanlarınkinden daha fazladır.



Resim 6.3/8



Bir dolun yağın ömrü çalışma şartlarına, yağ kalitesine ve yağ bakımına bağlıdır. Yeni doldurulacak aletin temiz olması gerekir. Temizleme ve konversiyum maddelerinin iyice temizlenmesi, ya da çalışma yağıyla uyumlu olması şarttır. Aksi taktirde köpük oluşması ve havadan ayrışma özelliği olumsuz yönde etkilenebilir.

Çökeltme hazneleri, eğimli karter tabanı, çamur boşaltma beziği, ana ve yardımcı filtreler, santrifujlar veya toplama kabında yeterli dinlenme süresi (hava ve su ayrışımı için) yardımıyla yağ temiz tutulabilir.

Yağ sıcaklığı 70°C (343 K)'yi aşmamalıdır. Daha yüksek ıslarda da çalışılabilir, ancak orantısız bir yağ eskime hızını hesaba katmak gerekir. Sirkülasyon yöntemiyle yağlamada yağ dolaşım sayısı yaşlanma için bir ölçüdür.

$$\text{Yağ dolaşım sayısı [1/h]} = \frac{\text{Pompa sevk hacmi [m}^3\text{/h]}}{\text{Hazne hacmi [m}^3 \text{]}}$$

Rulmanlar için yağ dolaşım sayısı saatte 3 ila 8 arası olmalıdır.

Yağ eskimesi renkli metallerin (bakır) katalitik etkileriyle de çabuklaşabilir. Eskirmede ana etken yüksek sıcaklıklar ve havadaki oksijen nedeniyle meydana gelen oksidasyondur.

6.4 Katı yağlama maddeleriyle yağlama

Katı yağlama maddeleri alışıla gelmiş yağlar ve greslerin gerek duyulan tamamlayıcılarıdır. Bunlar yağ ve greslerin yağlama görevini yerine getiremedikleri zaman kullanılırlar. Bu genelde makina imalatçılığında ve özelliklede yüksek ısı olan alanlarda (örneğin fırın arabaları rulmanları) söz konusudur.

Kuru yağlama maddeleri gres, yağ veya macun kıvamındaki maddelerin istenmediği ayrımlarda kullanılırlar, örneğin düşük veya yüksek sıcaklıklarda, optik sistemlerde (bulanıklık yaratmaması nedeniyle) vakum ve radyoaktivitenin bulunduğu yerlerde, özellikle ağır şartların geçerli olduğu uzay yolculukları yeni katı yağlama maddelerinin geliştirilmesi için zorlayıcı neden olmuştur.

Katı yağlama maddeleri saf, karışık ve suspansiyon şeklinde kullanılır. Bunlar anorganik katı maddelerdir ve fiziksel yapıları nedeniyle yağlama özelliğine sahiptir. Kendinden yağlanan metaller ve bunların alaşımları, plastikler ve şekillendirilmiş yüzeyler bunlara katılabilir. Katı yağlama maddeleri sürtünmeyi azaltır ve korozyonu önler. Bunların basınca ve ısıya karşı dayanıklılıklarını gres ve yağ ekleyerek yükseltmek mümkün değildir. Katı yağlama maddelerinin daha önce yağa daldırılmamaları halinde, kendi yağlama özellikleri en kötü ihtimalde yeterlidir.

Katı yağların daha iyi tutunabilmesi asitle dağlama, fosfatlama ve kumlama gibi yüzey işlemleri tekniği uygulanır.

En yaygın katı, yağlama maddeleri grafit, molibden disülfid, wolframdisülfid ve politetraflor etilendir.



Katı yağlama maddeleri, piyasada toz, macun, sıvı içinde çamurlaştırılmış ve greslere, yağlama boylarına, plastik ve sinter metallere yedirilmiş olarak bulunurlar.

Grafit. Atmosfer şartlarında iyi yağlama özelliğine sahiptir. Grafitin sürtünme katsayısı artan ısı ile büyür ve 427°C (700 K)'nin üzerine çıkınca oda sıcaklığı değerine ($\mu = 0,25$) düşer. Yüksek vakumda, grafit yağlama özelliğini kaybeder, kimyevi stabilitesi ve ışınlanma dayanıklılığı ise son derece iyidir.

Molibdensülfid (MoS_2) atmosfer şartlarında 450°C (723K) 'ye kadar yağlama özelliği gösterir. Ayrıca yüksek vakumda hidrojen veya inert gaz atmosferlerinde 110°C (1373 K)'ye kadar yağlama özelliği devam eder.

Sürtünme katsayısı $\mu = 0,05$ artan yüzey basıncıyla birlikte büyük düşüş gösterir. Grafitte kıyasla MoS_2 yapışıp kayma özelliği (Stick slip) gös termez. Sürtünme katsayısı kuru havada yükselmez. MoS_2 kimyasal etkilere ve radyoaktif ışınlamaya dayanıklıdır. Metallerin pek çoğuna olan iyi tutunma özelliği nedeniyle ekonomik bir kullanım söz konusudur.

Wolframsülfid. (WS_2) MoS_2 'nin özelliklerine benzer özelliklere haizdir. Normal atmosferde 510°C (783 K) 'ye kadar dayanır, vakumda veya inert gaz atmosferinde bu dayanıklılık 1300°C (1573 K)'nin üzerine çıkar.

Politetrafloretlen. (PTFE) anorganik katı maddelerden değildir. Bu yapay madde toz halinde çok güzel bir kuru yağlama maddesidir. Sürtünme katsayısı anorganik katı yağlama maddelerinkinden daha küçüktür. Isıya karşı dayanıklılığını 200°C (73K) ile 300°C (573 K) arası muhafaza eder. Asit bazlı maddelere karşı PTFE son derece dayanıklıdır.



7 Hesaplama örnekleri

Önemli hesaplama verileri

Rulman tanım değerleri (C, C ₀ , boyutlar)	Rulman tabloları sayfa 149
Ek faktörler (f ₂ , f _d)	Tablo 2.2/3
Yük faktörler (X, Y, X ₀ , Y ₀)	Tablo 2.2/2, 2.3/1 ve resim 2.2/3
Eğik tek sıra bilyalı ve konik makaralı rulmanlar için eşdeğer ekstenel yük	Resim 2.2/8
Toleranslar	Tablo 3.1/1....3.1/5
Rulman boşluğu	Tablo 3.2/1....3.2/5
Geçmeler (alıştırmalar)	Tablo 4.1/1....4.1/5
"ORS Rulman tekniği" yayınlarından hesaplama sayfaları	Nr. 2122.19

7.1 Şanzıman rulmanları

Bir otomobil dişli kutusuna monte edilen 6310 bilyalı rulman aşağıdaki şartlarda çalışacaktır:

İşletme şartları	1	2	3
Çalışma süresi payı t _i	0,1	0,3	0,6
Devir sayısı n _i [1/dak]	500	800	1200
Radyal yük F _{ri} [daN]	1200	750	400
Ekstenel yük F _{ai} [daN]	400	250	133

Rulman ömrü L_h çalışma saati olarak ne kadardır?

Rulman tablolarına göre: C_{ISO} = 53,6 kN = 5360 daN
C_{0 ISO} = 41,6 kN = 4160 daN

İşletme durumu 1...3 için: $\frac{F_a}{F_r} = 0,33$

Tablo 2.2/2 ye ve Resim 2.2/3'e göre:

İşletme durumu 1 için:

$$\frac{F_a}{C_0} = \frac{400}{4160} = 0,1 \rightarrow e = 0,29$$

$$\frac{F_a}{F_r} = 0,33 > e = 0,29 \rightarrow X_1 = 0,56, Y_1 = 1,49$$

İşletme durumu 2 için:

$$\frac{F_a}{C_0} = \frac{250}{4160} = 0,060 \rightarrow e = 0,264$$

$$\frac{F_a}{F_r} = 0,33 > e = 0,26 \rightarrow X_2 = 0,56, Y_2 = 1,66$$



İşletme durumu 3 için:

$$\frac{F_a}{C_0} = \frac{133}{4160} = 0,032 \rightarrow e = 0,228$$

$$\frac{F_a}{F_r} = 0,33 > e = 0,228 \rightarrow X_3 = 0,56, Y_3 = 1,92$$

Eşdeğer dinamik yük payları şöyle hesaplanır:

$$P_i = X_i \cdot F_{ri} + Y_i \cdot F_{ai}$$

Dolayısıyla:

$$P_1 = 0,56 \cdot 1200 + 1,49 \cdot 400 = 1268 \text{ daN}$$

$$P_2 = 0,56 \cdot 750 + 1,66 \cdot 250 = 835 \text{ daN}$$

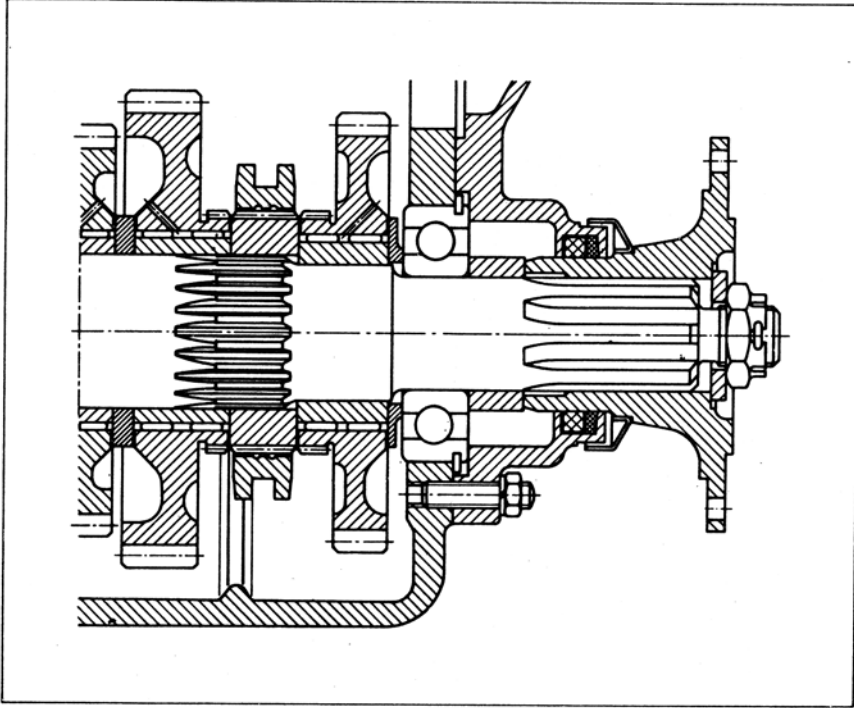
$$P_3 = 0,56 \cdot 400 + 1,92 \cdot 133 = 480 \text{ daN}$$

Dinamik eşdeğer yük:

$$P = \sqrt[3]{\frac{P_1^3 \cdot n_1 \cdot t_1 + P_2^3 \cdot n_2 \cdot t_2 + P_3^3 \cdot n_3 \cdot t_3}{n_1 \cdot t_1 + n_2 \cdot t_2 + n_3 \cdot t_3}} =$$

$$= \sqrt[3]{\frac{1268^3 \cdot 500 \cdot 0,1 + 835^3 \cdot 800 \cdot 0,3 + 480^3 \cdot 1200 \cdot 0,6}{500 \cdot 0,1 + 800 \cdot 0,3 + 1200 \cdot 0,6}} =$$

$$= 683 \text{ daN}$$



Ortalama devir sayısı n_m :

$$n_m = n_1 \cdot t_1 + n_2 \cdot t_2 + n_3 \cdot t_3 = 500 \cdot 0,1 + 800 \cdot 0,3 + 1200 \cdot 0,6 = 1010 / \text{dak.}$$

Taşıma emniyeti $\frac{C_{ISO}}{P} = \frac{5360}{683} = 7,85$ ile resim 2.2/1 ' den hesaplanabilir.

Çalışma ömrü $L \approx 480$ milyon devir olarak tesbit edilir, aynı değer şu denklemlerde bulunur:

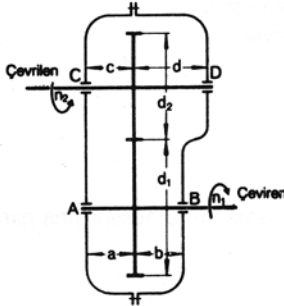
$$L = \left(\frac{C}{P} \right)^3 = \left(\frac{5360}{683} \right)^3 = 483 \text{ milyon devir}$$

Çalışma ömrü saat olarak:

$$L_h = \frac{10^6 \cdot L}{60 \cdot n_m} = \frac{10^6 \cdot 483}{60 \cdot 1010} = 7970 \text{ h}$$

Çalışma ömrü tecrübe değeri otomobilde kullanılan rulmanlar için (Tablo 2.2/1) 2000 4000 saattir. Rulman özellikleri yeterlidir.

7.2 Bir tarım aracının ileri geri şanzumanı



Tahrik gücü $N = 105 \text{ KW (142,8 PS)}$

Tahrik devir sayısı $n_1 = 100/\text{Dak.}$

Her iki mildede
eksenel yük çalışma
süresinin %5'i ve
darbelidir

$$F_a = 1000 \text{ daN}$$

Düz dişliler de:

Yuvarlanma

Dairesi çapı $d_1 = 184 \text{ mm}$

$$d_2 = 152 \text{ mm}$$

Kavram açısı $\alpha = 20^\circ$

Mesafeler $a = b = c = 33 \text{ mm}$

$$d = 48 \text{ mm}$$

Mil çapı $d_{w1} = d_{w2} = 50 \text{ mm}$

yağ içinde çalışmada

İstenen çalışma ömrü $L_h = 10000$ çalışma saati

Tahrik milinin devir sayısı:

$$n_2 = \frac{n_1 \cdot d_1}{d_2} = \frac{1000 \cdot 184}{152} = 1210/\text{Dak}$$

Tahrik momenti:

$$M = \frac{955 \cdot N}{n_1} = \frac{955 \cdot 105}{1000} = 100 \text{ daN m}$$



Dişlilerin ayrılma kuvveti:

$$U = \frac{M}{\frac{d_1}{2}} = \frac{100}{\frac{0,184}{2}} = 1087 \text{ daN}$$

Dişlilerin çevre kuvveti:

$$T = U \cdot \tan \alpha = 1087 \cdot \tan 20^\circ = 396 \text{ daN}$$

Milin radyal yükü:

$$F_z = \sqrt{U^2 + T^2} = \sqrt{1087^2 + 396^2} = 1157 \text{ daN}$$

Radyal rulman yükü:

$$F_{rA} = F_{rB} = \frac{F_z \cdot f_z}{2} = \frac{1157 \cdot 1,3}{2} = 752 \text{ daN}$$

$$F_{rC} = \frac{F_z \cdot d \cdot f_z}{c+d} = \frac{1157 \cdot 48 \cdot 1,3}{81} = 891 \text{ daN}$$

$$F_{rD} = \frac{F_z \cdot c \cdot f_z}{c+d} = \frac{1157 \cdot 33 \cdot 1,3}{81} = 613 \text{ daN}$$

$$f_z = 1,3 \text{ Tablo 2.2/3 den}$$

Birinci seçenek: Silindirik makaralı rulmanla yataklama
çalışma ömrü denklemine göre gerekli taşıma sayısı:

$$C_{erf} = P \sqrt{\frac{10}{3} \frac{60 \cdot L_h \cdot n}{10^6}}$$

Silindirik makaralı rulmanlarda aksel yükler çalışma ömrü hesaplarına girmez

$$P = F_r$$

$$C_{A \text{ erf}} = C_{B \text{ erf}} = 752 \sqrt{\frac{10}{3} \frac{60 \cdot 10\,000 \cdot 1000}{10^6}} = 5125 \text{ daN}$$

$$C_{C \text{ erf}} = 891 \sqrt{\frac{10}{3} \frac{60 \cdot 10\,000 \cdot 1210}{10^6}} = 6429 \text{ daN}$$

$$C_{D \text{ erf}} = 613 \sqrt{\frac{10}{3} \frac{60 \cdot 10\,000 \cdot 1210}{10^6}} = 4423 \text{ daN}$$



Sayfa 210'daki rulman tablosuna göre seçim:

Rulman yeri A ve B NJ211 , $C_{ISO} = 51,7 \text{ kN} = 5170 \text{ daN}$

Rulman yeri C NJ212 , $C_{ISO} = 60,4 \text{ kN} = 6040 \text{ daN}$

Rulman yeri D NJ210 , $C_{ISO} = 42,8 \text{ kN} = 4280 \text{ daN}$

Silindirik makaralı rulmanlar eksenel yüklendiğinde, eksenel yükün müsaade edilen değerleri aşıp aşmadığı kontrol edilmelidir.

$$n_1 \cdot E_{A,B} = 1000 \cdot 88,5 = 88\,500 < 1,2 \cdot 10^5$$

$$n_2 \cdot E_C = 1210 \cdot 97,5 = 117\,975 < 1,2 \cdot 10^5$$

$$n_2 \cdot E_D = 1210 \cdot 80,4 = 97\,284 < 1,2 \cdot 10^5$$

E.... sayfa 210'daki rulman tablosundan

Sıvı yağ ile yağlamalarda $n \cdot E < 1,2 \cdot 10^5$ olursa:

$$F_{a \max} = f_a \cdot f_b \cdot E^2 \left(2 - \frac{n \cdot E}{10^5} \right)$$

f_a, f_b 2.4/1 tabloya göre (aynı zamanda bak resim 2.4/1)

Rulman A ve B (NJ 211):

$$F_{a \max} = 0,6 \cdot 0,24 \cdot 88,5^2 \left(2 - \frac{1000 \cdot 88,5}{10^5} \right)$$

$$F_{a \max} = 1258 \text{ daN} > 1000 \text{ daN}$$

Rulman C (NJ 210):

$$F_{a \max} = 0,6 \cdot 0,24 \cdot 97,5^2 \left(2 - \frac{1210 \cdot 97,5}{10^5} \right)$$

$$F_{a \max} = 1123 \text{ daN} > 1000 \text{ daN}$$

Rulman D (NJ 210):

$$F_{a \max} = 0,6 \cdot 0,24 \cdot 80,4^2 \left(2 - \frac{1210 \cdot 80,4}{10^5} \right)$$

$$F_{a \max} = 956 \text{ daN} < 1000 \text{ daN}$$

C rulmanındaki müsaade edilen eksenel yük $F_{a \max} = 956 \text{ daN}$, etkili olan yükten bir miktar küçüktür, $F_a = 1000 \text{ daN}$. Bu nedenle mümkün mertebe bir üst rulman N5 211 seçilmelidir.

İkinci seçenek: Bilyalı rulmanlarla yataklama

Bilyalı rulmanların gerekli taşıma sayıları çalışma ömrü denkleminde hesaplanamaz, çünkü dinamik yük faktörleri X ve Y, F_a / C_o oranıyla değişirler.

Bu nedenle rulmanlar tahmin edilirler (kademeli yaklaşım).



Rulman A ve B: Rulman tablosuna göre 63 13, sayfa 160, $C_{ISO} = 80,3 \text{ kN} = 8030 \text{ daN}$, $C_{o,ISO} = 65,2 \text{ kN} = 6520 \text{ daN}$

$$\frac{F_a}{C_{o,ISO}} = \frac{1000}{6520} = 0,15 \rightarrow e = 0,33 < \frac{F_a}{F_r} = \frac{1000}{752} = 1,33$$

$X = 0,56$, $Y = 1,3$ (Tablo 2.2/2, Resim 2.2/3)

$P_1 = F_r = 752 \text{ daN}$... Çalışma süresinin % 95 i için

$P_2 = F_r \cdot X + F_a \cdot Y = 752 \cdot 0,56 + 1000 \cdot 1,34 = 1758 \text{ daN}$... çalışma süresinin % 5'i için

$$P = \sqrt[3]{\frac{P_1^3 \cdot t_1 + P_2^3 \cdot t_2}{t_1 + t_2}} = \sqrt[3]{\frac{752^3 \cdot 95 + 1758^3 \cdot 5}{100}} = 877 \text{ daN}$$

$$L_h = \frac{10^6 \cdot \left(\frac{C}{P}\right)^3}{60 \cdot n} = \frac{10^6 \cdot \left(\frac{8030}{877}\right)^3}{60 \cdot 1000} = 12700 \text{ h}$$

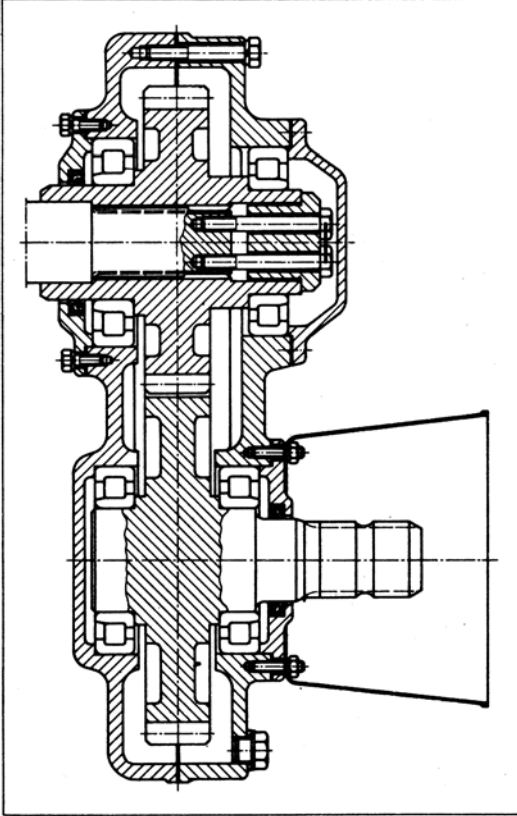
NOT:

Maliyet karşılaştırması

6213 ... K = 210 puan

NJ 211 .. K = 129 puan

Yani, bilyalı rulman %65 daha pahalıdır. Diğer rulman uygulamalarda oranlar buna yakındır.



7.3 Debriyaj baskı rulmanı

Bir debriyaj baskı rulmanının 60 Z 50* çalışma ömrü kontrol edilecektir. (Dayama pulu ve kapağı olan 60 10 C3 bilyalı rulmanın aynısı)



Ayrırma kuvveti	$F_a = 200$ daN
Radyal yük	$F_r = 3$ daN
Kavrama anında	
Devir sayısı	$n = 1000$ /Dak

NOT: Büyütülmüş rulman radyal boşluğu C3 bu durumda sıkı geçmeler veya ısı farklılıkları nedeniyle değilde daha büyük çalışma boşluğu sağlayarak rulmanın aksel yüklerine uygunluğunu arttırmak için seçilmiştir. Bu nedenle X' ve Y' yük faktörleri ile resim 2.2/3'e göre hesaplanmalıdır. (Aynı geçmelerde bir üst boşluk sınıfına geçiniz)

60 10 Rulman tablosuna göre	$C_{ISO} = 18,5$ kN = 1850 daN
	$C_{0ISO} = 16,3$ kN = 1630 daN

$$\frac{F_a}{C_{0ISO}} = \frac{200}{1630} = 0,123 \rightarrow X' = 0,46; Y' = 1,22$$

$$P = X' \cdot F_r + Y' \cdot F_a = 0,46 \cdot 3 + 1,22 \cdot 200 = 245 \text{ daN}$$

$$L_h = \frac{10^6 \cdot \left(\frac{C}{P}\right)^3}{60 \cdot n} = \frac{10^6 \cdot \left(\frac{1850}{245}\right)^3}{60 \cdot 1000} = 7170 \text{ h}$$

*ORS imalat programında şu debriyaj baskı rulmanlarına yer vermektedir:
160Z 40, 60 Z 45, 60 Z 50, 60 Z 55, 60 Z 55, 60 Z 65, 60 Z 75



7.3

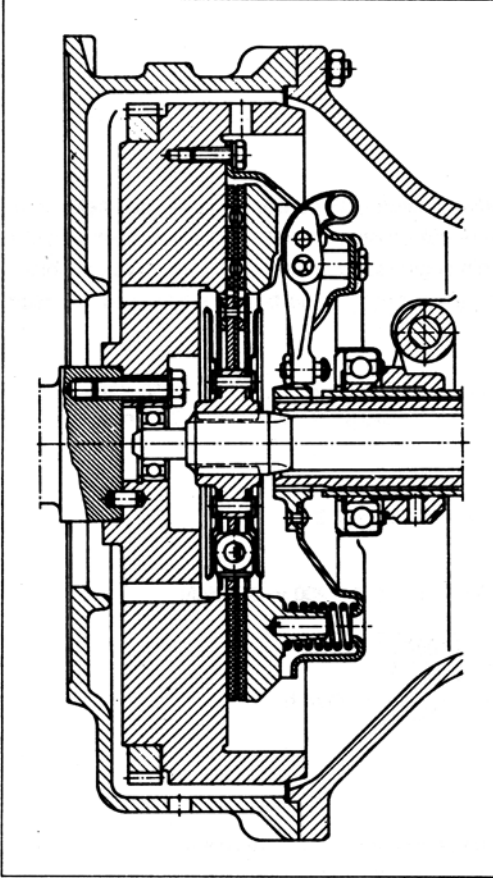
Karşılaştırma amacıyla aynı rulman için, normal boşluklu olarak, çalışma ömrü hesaplandığında:

$$\frac{F_a}{C_0} = \frac{200}{1630} = 0,123 \rightarrow X = 0,56; Y = 1,41$$

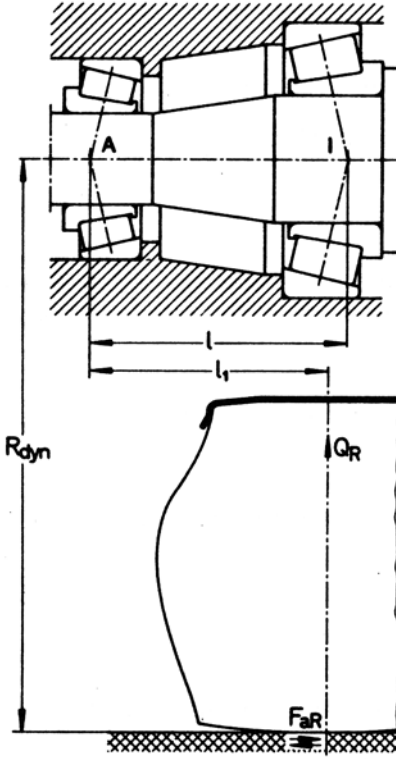
$$P = X \cdot F_r + Y \cdot F_a = 0,56 \cdot 3 + 1,41 \cdot 200 = 283 \text{ daN}$$

$$L_h = \frac{10^6 \cdot \left(\frac{1850}{283}\right)^3}{60 \cdot 1000} = 4650 \text{ h}$$

60 Z 50 debriyaj baskı rulmanının çalışma ömrü 6010 normal boşluklu bilyalı rulmanından % 40 daha yüksektir.



7.4 Bir karayolu aracının teker yataklaması (Kamyon ön tekeri)



Kamyon ön tekeri 32314 (iç: endeks "I") ve 32310 (dış: endex "A") numaralı rulmanlarla yataklanmıştır.

Yarım aks yükü..	$Q_B = 3250$ daN
Porya yükü = $\frac{\text{Aks basıncı}}{2} \cdot \text{Teker ağırlığı}$:	$Q_R = 3087$ daN
Dinamik teker lastiği çapı.....	$R_{dyn} = 540$ mm
Teker açıklığı	$S_w = 1940$ mm
Ağırlık merkezi yüksekliği.....	$h_s = 1100$ mm
Yatak basınç merkezleri açıklığı.....	$l = 140$ mm
Dış rulmanın basınç merkezinin teker orta çizgisine olan uzaklığı.....	$l_1 = 130$ mm
Vuruntu (darbe) faktörü (arazide yol alma).....	$f_d = 1,6$
Kavrama sürtünme katsayısı: Lastik-yol yüzeyi.....	$\mu_H = 0,85$
Yan yükten yararlanma faktörü.....	$a = 0,412$
Düz yolda zaman payı.....	$f_G = 0,9$
Sağ ve sol dönemeçte zaman payı.....	$f_K = 0,05$

Rulmanın kilometre ömrünün hesaplanması isteniyor.



Düz yolda (Endex 1)

Radyal rulman yükü:

$$F_{rI1} = f_d \cdot \frac{Q_R \cdot l_1}{l} = 1,6 \cdot \frac{3087 \cdot 130}{140} = 4586 \text{ daN}$$

$$F_{rA1} = f_d \cdot \frac{Q_R (l - l_1)}{l} = 1,6 \cdot \frac{3087 (140 - 130)}{140} = 353 \text{ daN}$$

Eksenel rulman yükü:

Düz yol almalarda dış eksenel yükler yoktur. (Ön takım ayarından kaynaklanan değerler ihmal edilebilir), Konik makaralı rulmanlarda radyal yüklerden eksenel kuvvet kolları oluşur.

Resim 2.2/8 e göre eşdeğer eksenel yük şöyle hesaplanır:

$$F_{rI1} = 4586 \text{ daN} \rightarrow \Phi_{I1} = 1310 \text{ daN}$$

$$F_{rA1} = 353 \text{ daN} \rightarrow \Phi_{A1} = 101 \text{ daN}$$

Dış eksenel yük F_a olmadığına göre, eşdeğer eksenel yük, radyal yükten oluşan iki eksenel yükün (Φ) büyük olanıdır.

$$F_{aI1} = F_{aA1} = \Phi_{I1} = 1310 \text{ daN}$$

Eşdeğer rulman yükü:

$$\frac{F_{aI1}}{F_{rI1}} = \frac{1310}{4586} = 0,286 < e = 0,34 \rightarrow X_{I1} = 1, Y_{I1} = 0 \text{ (Tablo 2.2/2)}$$

$$P_{I1} = F_{rI1} = 4586 \text{ daN}$$

$$\frac{F_{aA1}}{F_{rA1}} = \frac{1310}{353} = 3,7 > e = 0,34 \rightarrow X_{A1} = 0,4, Y_{A1} = 1,75$$

$$P_{A1} = X_{A1} \cdot F_{rA1} + Y_{A1} \cdot F_{aA1} = 0,4 \cdot 353 + 1,75 \cdot 1310 = 2434 \text{ daN}$$

Dönemeçte (virajda) yol alma:

Merkezkaç kuvveti nedeniyle dış taraftaki tekere ek yük biner, iç taraftaki tekerin yükü azalır. Teker lastiği ile yol arasında bir eksenel kuvvet vardır ve bu normal yol alma şartlarında her iki teker için aynı büyüklüktedir.

$$F_{aR} = Q_B \cdot \mu_H \cdot a = 3250 \cdot 0,85 \cdot 0,412 = 1138 \text{ daN}$$

Dönemeçte dışta kalan teker (endex 2)

Tekerin radyal yükü:

$$\begin{aligned} Q_{RO} &= f_d \frac{2 Q_R (0,5 S_w + \mu_H \cdot a \cdot h_s)}{S_w} = \\ &= 1,6 \cdot \frac{2 \cdot 3087 (0,5 \cdot 1940 + 0,85 \cdot 0,412 \cdot 1100)}{1940} = \\ &= 6901 \text{ daN} \end{aligned}$$



Radyal rulman yükü:

$$F_{r12} = \frac{Q_{RA1} \cdot l_1}{l} + \frac{F_{aR} \cdot R_{dyn}}{l} = \frac{6901 \cdot 130}{140} + \frac{1138 \cdot 540}{140} = 10798 \text{ daN}$$

$$F_{rA2} = \frac{Q_{RA} \cdot (l - l_1)}{l} - \frac{F_{aR} \cdot R_{dyn}}{l} = \frac{6901 \cdot (140 - 130)}{140} - \frac{1138 \cdot 540}{140} = -3897 \text{ daN (ihmal edilebilir)}$$

Eksenel rulman yükü:

$$F_{r12} = 10798 \text{ daN} \rightarrow \Phi_{12} = 3085 \text{ daN}$$

$$F_{rA2} = 3897 \text{ daN} \rightarrow \Phi_{A2} = 1113 \text{ daN}$$

Resim 2.2/8: EndexA \triangleq I, EndexB \triangleq A

$$\Phi_{12} > \Phi_{A2} \quad F_{aR} = 1138 \text{ daN} < \Phi_{12} - \Phi_{A2} = 1972 \text{ daN}$$

$$F_{a12} = 0$$

$$F_{aA2} = \Phi_{12} - F_{aR} = 3085 - 1138 = 1947 \text{ daN}$$

Eşdeğer rulman yükü:

$$P_{12} = F_{r12} = 10798 \text{ daN}$$

$$\frac{F_{aA2}}{F_{rA2}} = \frac{1947}{3897} = 0,5 > e = 0,34 \rightarrow X_{A2} = 0,4, Y_{A2} = 1,75$$

$$P_{A2} = X_{A2} \cdot F_{rA2} + Y_{A2} \cdot F_{aA2} = 0,4 \cdot 3897 + 1,75 \cdot 1947 = 4966 \text{ daN}$$

Dönemeçte iç tarafta kalan tekerlek (Endex 3):

Tekerin radyal yükü:

$$Q_{RI} = f_d \cdot 2 Q_R - Q_{RA} = 1,6 \cdot 2 \cdot 3087 - 6901 = 2977 \text{ daN}$$

Radyal rulman yükü:

$$F_{r13} = \frac{Q_{RI} \cdot l_1}{l} - \frac{F_{aR} \cdot R_{dyn}}{l} = \frac{2977 \cdot 130}{140} - \frac{1138 \cdot 540}{140} = -1625 \text{ daN}$$

$$F_{rA3} = \frac{Q_{RI} \cdot (l - l_1)}{l} + \frac{F_{aR} \cdot R_{dyn}}{l} = \frac{2977 \cdot (140 - 130)}{140} + \frac{1138 \cdot 540}{140} = 4602 \text{ daN}$$

Eksenel rulman yükü:

$$F_{r13} = 1625 \text{ daN} \rightarrow \Phi_{13} = 464 \text{ daN}$$

$$F_{rA3} = 4602 \text{ daN} \rightarrow \Phi_{A3} = 1315 \text{ daN}$$



Resim 2.2/8: Endex A \triangleq A, Endex B \triangleq I

$$\Phi_{A3} > \Phi_{I3} \quad F_{aR} = 1138 \text{ daN} > \Phi_{A3} - \Phi_{I3} = 851 \text{ daN}$$

$$F_{rI3} = 0$$

$$F_{rA3} = F_{aR} + \Phi_{I3} = 1138 + 464 = 1602 \text{ daN}$$

Eşdeğer rulman yükü:

$$P_{I3} = F_{rI3} = 1625 \text{ daN}$$

$$\frac{F_{rA3}}{F_{rI3}} = \frac{1602}{4602} = 0,348 > e = 0,34 \rightarrow X_{A3} = 0,4, Y_{A3} = 1,75$$

$$P_{A3} = X_{A3} \cdot F_{rA3} + Y_{A3} \cdot F_{aA3} = 0,4 \cdot 4602 + 1,75 \cdot 1602 = 4644 \text{ daN}$$

İşletme Durumları		Zaman payı	P_I [daN]	P_A [daN]
Düz yol alma	(1)	0,9	4586	2434
Dönemeçte dış teker	(2)	0,05	10798	4966
Dönemeçte iç teker	(3)	0,05	1625	4644

Ortalama eşdeğer rulman yükü:

$$P_m = \sqrt[3]{P_1^p \cdot t_1 + P_2^p \cdot t_2 + P_3^p \cdot t_3}$$

$$P_{Im} = \sqrt[3]{\frac{10}{3} \left(4586^{\frac{10}{3}} \cdot 0,9 + 10798^{\frac{10}{3}} \cdot 0,05 + 1625^{\frac{10}{3}} \cdot 0,05 \right)} = 5443 \text{ daN}$$

$$P_{Am} = \sqrt[3]{\frac{10}{3} \left(2434^{\frac{10}{3}} \cdot 0,9 + 4966^{\frac{10}{3}} \cdot 0,05 + 4644^{\frac{10}{3}} \cdot 0,05 \right)} = 2936 \text{ daN}$$

Rulman ömrü:

$$\text{İç Rulman: } 32\,314 : C_{I\,ISO} = 258 \text{ kN} = 25800 \text{ daN}$$

$$\text{Dış rulman: } 32\,310 : C_{A\,ISO} = 149 \text{ kN} = 14900 \text{ daN}$$

$$L_I = \left(\frac{C_I}{P_{Im}} \right)^p = \left(\frac{25800}{5443} \right)^{\frac{10}{3}} = 178,8 \text{ milyon devir}$$

$$L_A = \left(\frac{C_A}{P_{Am}} \right)^p = \left(\frac{14900}{2936} \right)^{\frac{10}{3}} = 224,49 \text{ milyon devir}$$

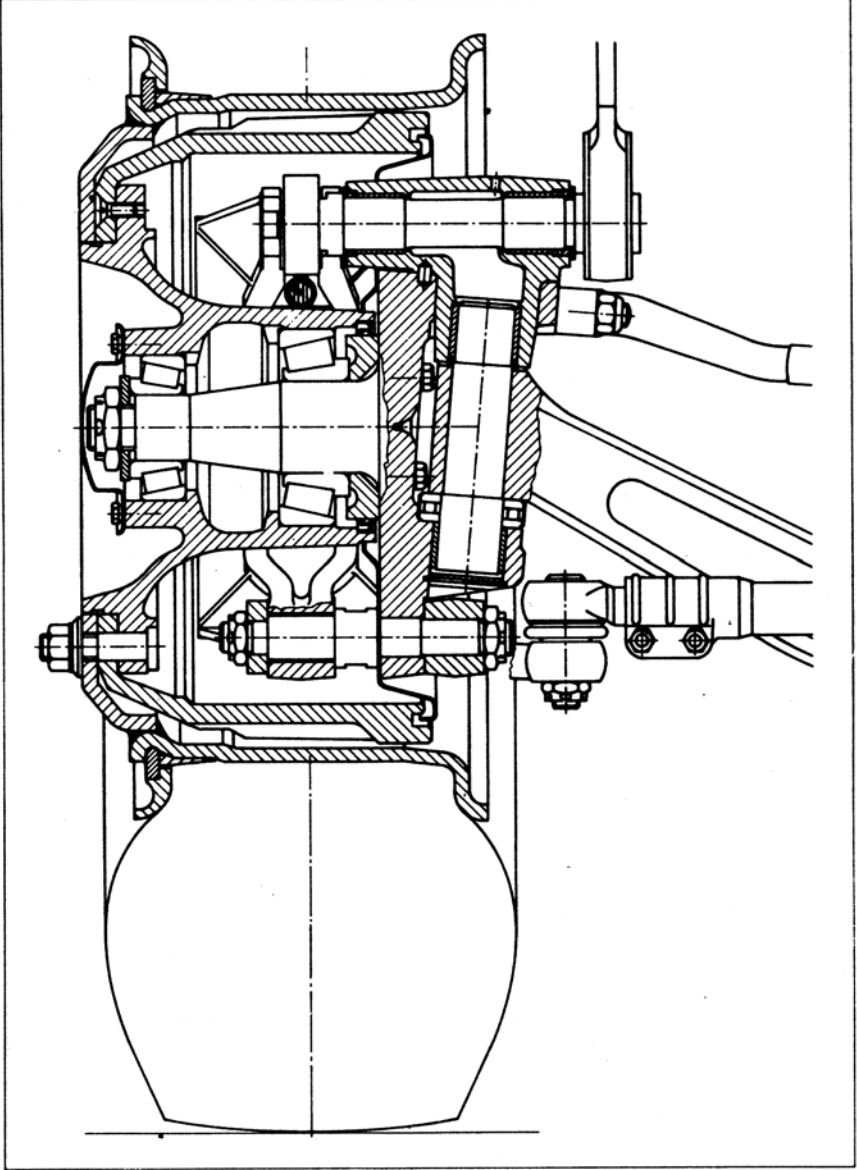


Yol uzunluđu:

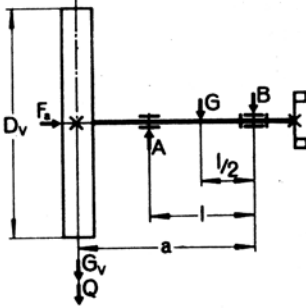
$$L_{sI} = L_I \cdot \pi \cdot 2 R_{dyn} = 178,8 \cdot \pi \cdot 2 \cdot 540 = 606650 \text{ km}$$

$$L_{sA} = L_A \cdot \pi \cdot 2 R_{dyn} = 224,49 \cdot \pi \cdot 2 \cdot 540 = 761680 \text{ km}$$

Bir kamyon tekeri yataklanmasından 500.000 km yol yapması isteniyorsa, boyutlar - yeterli seçilmiştir.



7.5 Bir vantilatörün yataklanması



Çalıştırma gücü	N	=	12 kW
			(16,32 PS)
Devir sayısı	n	=	2800/dak.
Pervane ağırlığı	G _V	=	90 kg
Pervane çapı	D _V	=	800 mm
Eksenel itme gücü	F _a	=	170 daN
Mil ve kavrama ağırlığı	G	=	35 kg
Mesafeler	a	=	480 mm
	l	=	370 mm
Mil çapı	d _A = d _B	=	70 mm

Hesaplanabilir çalışma ömrünün $L_h = 40\ 000$ saat olması isteniyor, yataklama için uygun bir çift rulman yatağı kullanılacaktır.

Vantilatörlerde dikkat edilecek hususlar:

Çalışma süreci içerisinde pervanenin kanatlarına pislik oturmakta ve balansı bozmaktadır. Tecrübelerle dayanarak pervanenin ağırlık merkezinin $r = 0,0005 \cdot D_V$ değerinde kayacağı varsayılarak bu durum dikkate alınmış olur.

Salgı:

$$Q_{\max} = m \cdot r \cdot \omega^2 = \frac{G_V \cdot 0,0005 \cdot D_V \cdot n^2}{91} = \frac{90 \cdot 0,0005 \cdot 0,8 \cdot 2800^2}{91} = 3102 \text{ N} \approx 310 \text{ daN}$$

Salgı zamana göre doğrusal artar, bu nedenle ortalama değerlerin kullanılması gerekir.

Rulman A (serbest yatak): seçilen 6314 C_{ISO} = 90,2 kN = 9020 daN

$$A_{\min} = \frac{G_V \cdot a + G \cdot \frac{l}{2}}{l} = \frac{90 \cdot 480 + 35 \cdot \frac{370}{2}}{370} = 134 \text{ daN}$$

$$A_{\max} = \frac{(G_V + Q_{\max}) \cdot a + G \cdot \frac{l}{2}}{l} = \frac{(90 + 310) \cdot 480 + 35 \cdot \frac{370}{2}}{370} = 536 \text{ daN}$$

$$F_r = \frac{A_{\min} + 2 \cdot A_{\max}}{3} = \frac{134 + 2 \cdot 536}{3} = 402 \text{ daN}$$

$$P = F_r$$

$$L_h = \frac{10^6 \cdot \left(\frac{C}{P}\right)^P}{60 \cdot n} = \frac{10^6 \cdot \left(\frac{9020}{402}\right)^3}{60 \cdot 2800} = 67\ 200 \text{ h}$$



Rulman B (sabit yatak): 63 14 $C_{ISO} = 90,2 \text{ kN} = 9020 \text{ daN}$ seçildi
 $C_{0ISO} = 74,3 \text{ kN} = 7430 \text{ daN}$

$$B_{\min} = A_{\min} - G_V - G = 134 - 90 - 35 = 9 \text{ daN}$$

$$B_{\max} = A_{\max} - G_V - Q_{\max} - G = 536 - 90 - 310 - 35 = 101 \text{ daN}$$

$$F_r = \frac{B_{\min} + 2 B_{\max}}{3} = \frac{9 + 2 \cdot 101}{3} = 70 \text{ daN}$$

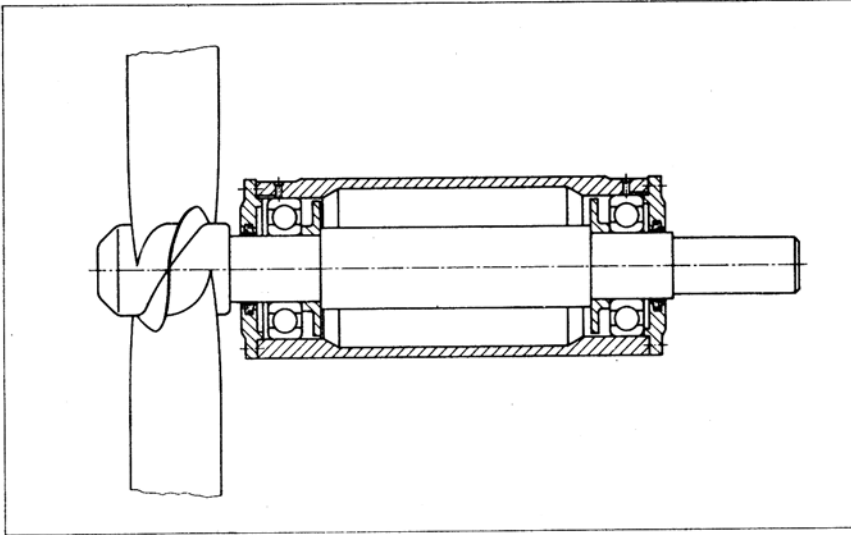
$$F_a = 170 \text{ daN}$$

$$\frac{F_a}{C_0} = \frac{170}{6400} = 0,0266 \quad \text{Tablo 2.2/2 ve resim 2.2/3: e göre:}$$

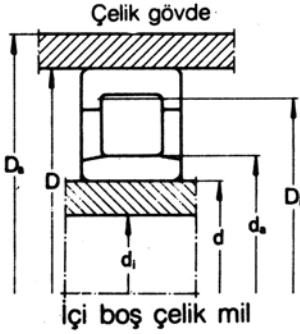
$$\frac{F_a}{F_r} = \frac{170}{70} = 2,4 > e = 0,21 \rightarrow X = 0,56, Y = 2,08$$

$$P = X \cdot F_r + Y \cdot F_a = 0,56 \cdot 70 + 2,08 \cdot 170 = 393 \text{ daN}$$

$$L_h = \frac{10^6 \cdot \left(\frac{9020}{393}\right)^3}{60 \cdot 2800} = 71\,900 \text{ h}$$



7.6 Rulmanın çalışma boşluğu (çelik yataкта)



Silindirik makaralı rulman NU 320

$$d_i = 50 \text{ mm}$$

$$d = 100 \text{ mm}$$

$$D = 215 \text{ mm}$$

$$D_a = 307 \text{ mm}$$

Seçilen m5 ve N6 tolerans alanlarında normal boşluklu bir rulmanın kullanılıp kullanılmayacağını kontrolü gereklidir.

Buna ek olarak da iç ve dış bilezik arasındaki $\Delta t = 20^\circ\text{C}$ (20 k) sıcaklık farkının etkisinin incelenmesi gereklidir.

İç bileziğin genişmesi:

Teorik ölçü fazlası: Mil Φ 100 m5 – iç bilezik

$$\Delta d_{\max} = 48 \mu\text{m}$$

$$\Delta d_{\text{muhtemel}} = 36 \mu\text{m}$$

$$\Delta d_{\min} = 13 \mu\text{m}$$

(Tablo 4.1/2 ye göre)

Bir rulman bileziğinin mile takılması esnasında temas yüzeyleri sürtünmeden dolayı düzgünleşir. Bu nedenle etkin ölçü fazlası, teorik ölçü fazlasından malzeme düzgünleşmesi miktarı kadar daha azdır. Hassas taşlanmış yüzeylerde düzgünleşme miktarı olarak $G = 6 \mu\text{m}$ hesab edilir (Bak bölüm 3.2.2.1)

$$\Delta d_{\text{eff}} = \Delta d - G$$

$$\Delta d_{\text{eff max}} = 48 - 6 = 42 \mu\text{m}$$

$$\Delta d_{\text{eff muhtemel}} = 36 - 6 = 30 \mu\text{m}$$

$$\Delta d_{\text{eff min}} = 13 - 6 = 7 \mu\text{m}$$

Kesit oranları:

$$\text{İç bilezik } C_1 = \frac{d}{d_a} = \frac{100}{129,5} = 0,77 \quad d_a \cong F = 129,5 \text{ mm}$$

Sayfa 214 teki rulman tablosundan

$$\text{İç boşmil } C_2 = \frac{d_i}{d} = \frac{50}{100} = 0,5$$

Bu değerlerle resim 3.2/2 den iç bileziğin çap büyümesi elde edilir. $\Delta L_1 = 0,7 \cdot \Delta d_{\text{eff}}$

$$\Delta L_{1 \max} = 0,7 \cdot 42 = 29,4 \mu\text{m}$$

$$\Delta L_{1 \text{ muhtemel}} = 0,7 \cdot 30 = 21 \mu\text{m}$$

$$\Delta L_{1 \min} = 0,7 \cdot 7 = 4,9 \mu\text{m}$$



Rulman dış bileziğinin uygunluğu :

Teorik ölçü fazlası: Çelik gövde 215 Φ N6 – Dış bilezik

$$\begin{aligned}\Delta D_{\max} &= 51 \mu\text{m} \\ \Delta D_{\text{muhtemel}} &= 31 \mu\text{m} \quad (\text{Tablo 4.1/5 den}) \\ \Delta D_{\min} &= 0 \mu\text{m}\end{aligned}$$

Gövdedeki rulman yuvası hassas tornalanmış yüzeye sahiptir: $G = 10 \mu\text{m}$

Etkin ölçü fazlası:

$$\begin{aligned}\Delta D_{\text{eff}} &= \Delta D - G \\ \Delta D_{\text{eff max}} &= 51 - 10 = 41 \mu\text{m} \\ \Delta D_{\text{eff muhtemel}} &= 31 - 10 = 21 \mu\text{m} \\ \Delta D_{\text{eff min}} &= 0 \mu\text{m}\end{aligned}$$

Kesit oranları:

$$\begin{aligned}\text{Dış bilezik } C_3 &= \frac{D_i}{D} = \frac{185,5}{215} = 0,86 & D_i \cong E = 185,5 \text{ mm (Sayfa 214)} \\ \text{Gövde } C_4 &= \frac{D}{D_a} = \frac{215}{307} = 0,7\end{aligned}$$

Bu değerlerle, Resim 3.2/3'den dış bilezik yuvarlanma yolunun çap küçülmesi elde edilir.

$$\Delta L_A = 0,69 \cdot \Delta D_{\text{eff}}$$

$$\begin{aligned}\Delta L_{A \max} &= 0,69 \cdot 41 = 28 \mu\text{m} \\ \Delta L_{A \text{ muhtemel}} &= 0,69 \cdot 21 = 14 \mu\text{m} \\ \Delta L_{A \min} &= 0,69 \cdot 0 = 0 \mu\text{m}\end{aligned}$$

Rulmanın toplam radyal boşluğunun azalması dış bilezik daralması ve iç bileziğin genişmesinin toplamıdır:

$$\begin{aligned}\Delta R_{\max} &= \Delta L_{I \max} + \Delta L_{A \max} = 30 + 28 = 58 \mu\text{m} \\ \Delta R_{\text{muhtemel}} &= \Delta L_{I \text{ muhtemel}} + \Delta L_{A \text{ muhtemel}} = 21 + 14 = 35 \mu\text{m} \\ \Delta R_{\min} &= \Delta L_{I \min} + \Delta L_{A \min} = 5 + 0 = 5 \mu\text{m}\end{aligned}$$

NU 3 20 için radyal rulman boşluğu tablo 3.2/2 ye göre: (Eşleştirilmiş bilezikler)

$$\begin{aligned}\text{Normal: } &45 \dots 70 \mu\text{m} \\ \text{C3: } &80 \dots 105 \mu\text{m}\end{aligned}$$

Seçilen alıştırmalar için normal boşluklu bir rulman kullanılabilir. Eğer çalışma esnasında iç bileziğin ısısının dış bileziğinkinden daha fazla olabileceği sanılıyorsa, örneğin $\Delta t = 20^\circ\text{C}$, rulmanın seçiminde ek bir radyal boşluk azalmasının dikkate alınması gerekir.



$$\Delta R_t = 0,012 \cdot \frac{d+D}{2} \cdot \Delta t = 0,012 \cdot \frac{100+215}{2} \cdot 20 = 38 \mu\text{m}$$

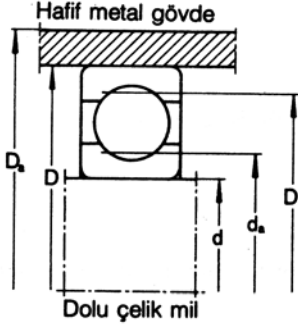
$$\Delta R_{\text{max}} = 58 + 38 = 96 \mu\text{m}$$

$$\Delta R_{\text{muhtemel}} = 35 + 38 = 73 \mu\text{m}$$

$$\Delta R_{\text{min}} = 5 + 38 = 43 \mu\text{m}$$

İç ve dış bilezik arasındaki 20°C'lik ısı farkı radyal boşluk sınıfı C3 ü gerektirir.

7.7 Rulman çalışma boşluğu (hafif metal gövde)



Bilyalı rulman 6205 C3'ün radyal boşluğunun ve oturma özelliklerinin iki zamanlı bir motorun silümin gövdesinde $\Delta t = 100^\circ\text{C}$ (100K)'lik bir ısı değişiminden nasıl etkilendiğinin incelenmesi gerekir.

Çalışma sıcaklığı.... $+90^\circ\text{C}$ (363K)

Soğuk başlama.... -10°C (263K)

$$\text{Mil} \quad d = \phi 25 \begin{matrix} +0,009 \\ +0,002 \end{matrix} \text{ mm}$$

$$\text{Gövde} \quad D = \phi 52 \begin{matrix} -0,050 \\ -0,060 \end{matrix}$$

$$D_a = 122 \text{ mm}$$

İç ve dış bilezik arasında ısı farkı yok.

Rulman bileziğindeki genişleme:

Mil ve rulman iç bileziğinin geçme ölçü fazlası her iki parçasında çelikten (aynı malzemedен) olması nedeniyle ısı değişimlerinden etkilenmez.

$$\begin{aligned} \text{Milin toleransı:} \quad T_{W \text{ min}} &= +2 \mu\text{m} \\ T_{W \text{ max}} &= +9 \mu\text{m} \end{aligned}$$

$$\begin{aligned} \text{Rulman iç bileziğinin toleransı} \quad T_{I \text{ min}} &= 0 \mu\text{m} \\ \text{(Tablo 3.1/1)} \quad T_{I \text{ max}} &= -10 \mu\text{m} \end{aligned}$$

$G = 4 \mu\text{m}$ ölçüsünde (taşlanmış yüzeyler için) bir düzlenme söz konusu olduğunda etkin ölçü fazlası:

$$\Delta d_{\text{eff min}} = T_{W \text{ min}} - T_{I \text{ min}} - G = 2 - 0 - 4 = -2 \mu\text{m} (\text{Boşluk}) \triangleq 0$$

$$\Delta d_{\text{eff max}} = T_{W \text{ max}} - T_{I \text{ max}} - G = 9 - (-10) - 4 = 15 \mu\text{m}$$

$$\text{Mit } C_1 = \frac{d}{d_a} = (\text{resim 3.2/1 e göre}) \text{ ve } C_2 = 0 \text{ (dolü malzeme)}$$

ile iç bileziğin yuvarlanma yolu çapı büyümesi resim 3.2/2 den tesbit edilir.



$$L_{I \min} = 0,76 \cdot \Delta d_{\min} = 0,76 \cdot 0 = 0 \mu\text{m}$$

$$L_{I \max} = 0,76 \cdot \Delta d_{\text{Etkin} \max} = 0,76 \cdot 15 \approx 12 \mu\text{m}$$

Rulman dış bileziğinin uygunluğu:

Gövde ve rulmanın malzemelerinin farklı sıcaklık genişemesi katsayıları nedeniyle, 20°C (293K) haricindeki oda sıcaklıklarında alıştırma (Geçme) ölçü fazlası:

Gövde deliği toleransı	$T_{G \min} = -50 \mu\text{m}$
	$T_{G \max} = -60 \mu\text{m}$
Rulman dış bileziği toleransı (Tablo 3.1/1)	$T_{A \min} = -13 \mu\text{m}$
	$T_{A \max} = 0 \mu\text{m}$

Isıya bağlı olmadan, etkin ölçü fazlası yüzey düzgünlüğü $G=B \mu\text{m}$ dikkate alındığında (gövdedeki hassas tornalanmış rulman yuvası),

$$\Delta D_{\text{Etkin} \min} = T_{A \min} - T_{G \min} - G = -13 - (-50) - 8 = 29 \mu\text{m}$$

$$\Delta D_{\text{Etkin} \max} = T_{A \max} - T_{G \max} - G = 0 - (-60) - 8 = 52 \mu\text{m}$$

Etkin ölçü fazlasının - 10°C (243 K) 'de değişimi

$$\Delta \alpha = \alpha_{Al} - \alpha_{St} = 0,022 - 0,012 = 0,01 \frac{\mu\text{m}}{\text{mm} \cdot ^\circ\text{C} \text{ (K)}}$$

$$\Delta t = -30 \text{ } ^\circ\text{C} \text{ (K)}$$

$$\Delta D_t = D \cdot \Delta \alpha \cdot \Delta t = 52 \cdot 0,01 \cdot (-30) = -16 \mu\text{m}$$

Etkin ölçü fazlasının + 90°C (363K)'de değişimi:

$$\Delta \alpha = 0,01 \frac{\mu\text{m}}{\text{mm} \cdot ^\circ\text{C} \text{ (K)}}$$

$$\Delta t = +70 \text{ } ^\circ\text{C} \text{ (K)}$$

$$\Delta D_t = D \cdot \Delta \alpha \cdot \Delta t = 52 \cdot 0,01 \cdot 70 = 36 \mu\text{m}$$

İsının dikkate alınmasıyla etkin alıştırma ölçü fazlası:

$$\Delta D_{t; \text{Etkin}} = \Delta D_{\text{Etkin}} - \Delta D_t$$

-10 °C (263 K)'de:

$$\Delta D_{t; \text{Etkin} \min} = \Delta D_{\text{Etkin} \min} - \Delta D_t = 29 - (-16) = 45 \mu\text{m}$$

$$\Delta D_{t; \text{Etkin} \max} = \Delta D_{\text{Etkin} \max} - \Delta D_t = 52 - (-16) = 68 \mu\text{m}$$

+90 °C (363 K) 'de:

$$\Delta D_{t; \text{Etkin} \min} = \Delta D_{\min} - \Delta D_t = 29 - 36 = -7 \mu\text{m}$$

$$\Delta D_{t; \text{Etkin} \max} = \Delta D_{\text{Etkin} \max} - \Delta D_t = 52 - 36 = 16 \mu\text{m} \text{ (Oynak)} \triangleq 0$$



Görüldüğü gibi düşük sıcaklıklarda ölçü fazlası çok büyümekte, buna karşılık çalışma sıcaklığında oldukça küçülmekte ve çok ağır şartlarda da boşluklu yatak oluşturmaktadır.

Dış bilezik yuvarlanma yolunun çap küçülmesini resim 3.2/5 e göre şöyle hesaplanır:

$$C_3 = \frac{D_i}{D} = 0,86 \text{ (Resim 3.2/1)}$$

$$C_4 = \frac{D}{D_a} = \frac{52}{122} = 0,43$$

−10 ° C (263 K) 'de:

$$\Delta L_{A \text{ min}} = 0,60 \cdot \Delta D_{t \text{ eff min}} = 0,60 \cdot 45 = 27 \mu\text{m}$$

$$\Delta L_{A \text{ max}} = 0,60 \cdot \Delta D_{t \text{ eff max}} = 0,60 \cdot 68 = 41 \mu\text{m}$$

+90 ° C (363 K) 'de:

$$\Delta L_{A \text{ min}} = 0,60 \cdot \Delta D_{t \text{ eff min}} = 0,60 \cdot 0 = 0 \mu\text{m}$$

$$\Delta L_{A \text{ max}} = 0,60 \cdot \Delta D_{t \text{ eff max}} = 0,60 \cdot 16 = 10 \mu\text{m}$$

6205 C3 rulmanın radyal boşluk azalması

−10 ° C (263 K) 'de:

$$\Delta R_{\text{min}} = \Delta L_{I \text{ min}} + \Delta L_{A \text{ min}} = 0 + 27 = 27 \mu\text{m}$$

$$\Delta R_{\text{max}} = \Delta L_{I \text{ max}} + \Delta L_{A \text{ max}} = 12 + 41 = 53 \mu\text{m}$$

+90 ° C (363 K) 'de:

$$\Delta R_{\text{min}} = \Delta L_{I \text{ min}} + \Delta L_{A \text{ min}} = 0 + 0 = 0 \mu\text{m}$$

$$\Delta R_{\text{max}} = \Delta L_{I \text{ max}} + \Delta L_{A \text{ max}} = 12 + 10 = 22 \mu\text{m}$$

6205 C3 için radyal boşluk: 13 ... 28 μm (Tablo 3.2/1)

$$R_{\text{Çalışma min}} = R_{\text{min}} - \Delta R_{\text{max}} = 13 - 53 = -40 \mu\text{m}$$

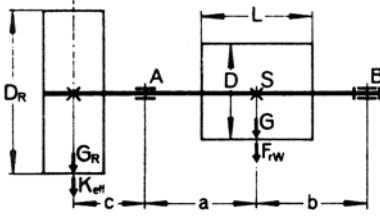
$$R_{\text{Çalışma max}} = R_{\text{max}} - \Delta R_{\text{min}} = 28 - 0 = 28 \mu\text{m}$$

Soğuk başlangıç çalışmasında (çok ağır şartlarda) rulmanın 40 μm ön gerilimi olabilir, ancak çalışma sıcaklığında radyal boşluk 28 μm ölçüsüne kadar varabilir. Çalışma boşluğunun büyük olması halinde motorun sessizliğinin olumsuz yönde etkilenmesi nedeniyle, rulman boşluğunun C4 (23....41 μm) sınıfına yükseltilmesi uygun değildir.

Bu durumlarda daha ziyade konstruktif önlemlerle muhtemel rulman boşluk değişimlerinin geniş alanı daraltılabilir. (Bir çelik veya plastik bileziğin rulman ile hafif metal gövde arasına yerleştirilmesi).



7.8 Bir elektromotordaki yataklamalar



Yatay konumdaki motor mili ve kayış tahrikli yataklamanın 20000 çalışma saati ömrü olması isteniyor. Sabit yatak kayış kasnağının karşı tarafında yer almaktadır. Serbest yatak NU tipi silindirik makaralı rulman kayış kasnağı tarafında.

Diğer bilgiler

Motor Gücü	N = 7,5 kW (10,2 PS)
Motor devir sayısı	n = 1 500 mm/dak.
Rotorun ağırlığı, mil dahil	G = 20 daN
Kayış kasnağının ağırlığı	G _R = 5 daN
Rotorun uzunlamasına kesiti	A = 195 cm ²

(A = L.D, L = rotor uzunluğu 15 cm ve D = Rotor çapı 13 cm olduğunda).

Her iki rulman yerinin istenen mil çapı 30 ... 50 cm dir.

Kayış kasnağın çapı	D _R = 220 mm
Mesafeler	a = 150 mm
	b = 150 mm
	c = 97 mm

Rotorun ağırlık merkezindeki radyal kuvveti:

$$F_{rw} \approx F_m + f_n \cdot G$$

F_m = Manyetik çekim: 100 kW gücündeki motorlar için:

$$F_m = 0,2 \cdot A = 0,2 \cdot 195 = 39 \text{ daN}$$

		f _n	
		yatay miller	dikey miller
Direk kavrama	Elastik	1,05 den 1,2 ye kadar	0,2 den 0,5 e kadar
	Sabit	1,2	0,5
Kayış, dişli ve zincir tahriki		1	0
Volan ve sabit kavrama		1,05 den 1,2 ye kadar	0,2 den 0,5 e kadar



$$F_{rw} = 39 + 1 \cdot 20 = 59 \text{ daN}$$

Kayış asılma gücü K_{eff} :

Uygun olmayan kayış asılma yönü (aşağı doğru) olduğunda:

$$K_{eff} = f_z \cdot U \quad f_z \dots 4 \text{ (Tablo 2.2/3 den)}$$

$$U = \frac{974 \cdot N}{n \cdot \frac{D_R}{2}} = \frac{974 \cdot 7,5}{1500 \cdot \frac{0,22}{2}} = 44 \text{ daN}$$

$$K_{eff} = 4 \cdot 44 = 176 \text{ daN}$$

Kayış kasnağındaki radyal kuvvet:

$$F_{rR} = K_{eff} + G_R = 176 + 5 = 181 \text{ daN}$$

Radyal rulman yükü: B- tarafındaki rulman için en ağır şartlar dikkate alınır, yani kayış asılma gücü ve milli rotor ağırlığı birbirine eklenir.

$$F_{rA} = \frac{F_{rW} \cdot b + F_{rR} \cdot (a + b + c)}{a + b} = \frac{59 \cdot 150 + 181 \cdot 397}{300} =$$

$$= 269 \text{ daN}$$

$$F_{rB} = \frac{F_{rW} \cdot b + F_{rR} \cdot c}{a + b} = \frac{59 \cdot 150 + 181 \cdot 97}{300} =$$

$$= 88 \text{ daN}$$

Esdeğer yük oluşmadığından esdeğer rulman yükü

$$P_A = F_{rA} = 269 \text{ daN}$$

$$P_B = F_{rB} = 88 \text{ daN}$$

Rulman A: Silindirik makaralı rulman

$$L_h = \frac{10^6 \cdot \left(\frac{C}{P}\right)^{\frac{10}{3}}}{60 \cdot n}$$



Taşıma Emniyeti:

$$\frac{C}{P} = \sqrt[3]{\frac{60 \cdot n \cdot L_h}{10^6}} = \sqrt[3]{\frac{60 \cdot 1500 \cdot 20\,000}{10^6}} = 9,48$$

Gerekli taşıma sayısı:

$$C = 9,48 \cdot P_A = 9,48 \cdot 269 = 2550 \text{ daN}$$

Konstruksiyona ilişkin nedenlerle (mil çapı 30...50 mm) NU 207 tipi bir rulman (C = 3000 daN) seçilmelidir.

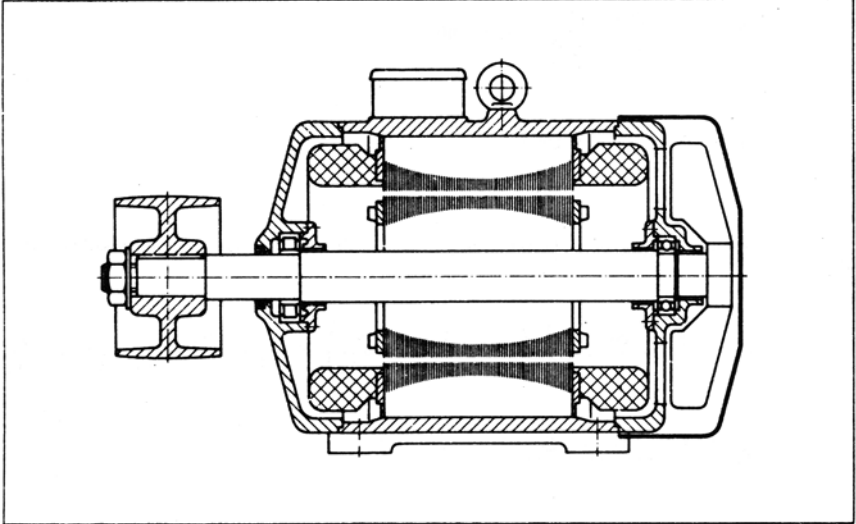
Rulman B: Bilyalı rulman

$$\frac{C}{P} = \sqrt[3]{\frac{60 \cdot n \cdot L_h}{10^6}} = \sqrt[3]{\frac{60 \cdot 1500 \cdot 20\,000}{10^6}} = 12,16$$

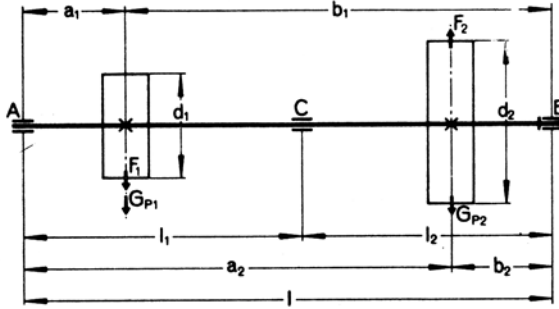
Gerekli taşıma sayısı:

$$C = 12,16 \cdot P_B = 12,16 \cdot 88 = 1070 \text{ daN}$$

Bu şartları 6007 seri no'lu rulman (C = 1250 daN) yerine getirir.



7.9 Bir hızarın karşıt mil yataklaması



Çalıştırma gücü:

N = 55,2 kW

(75,1 PS)

Devir sayısı:

n = 568/dak.

d₁ = 560 mmd₂ = 900 mm

l = 2850 mm

l₁ = 1500 mml₂ = 1350 mma₁ = b₂ = 550 mma₂ = b₁ = 2300 mm

40.000 saatlik çalışma ömrü istenmektedir. Dikkat edilmesi gereken konu ise rulmanlara göre mil çapının değişmemesidir. Çünkü çekme çubuktan yapılmış mil kullanılacaktır. Rulmanlar sıkma manşonları tesbit edilecektir.

Rulman yükü kayış asılma kuvveti, kasnak ve mil ağırlığından oluşmaktadır. Verilen motor gücü için gerekli kayış asılma kuvveti ise:

$$F_1 = f_z \cdot U = f_z \cdot \frac{955 \cdot N}{n \cdot \frac{d_1}{2}} = 4 \cdot \frac{955 \cdot 55,2}{568 \cdot \frac{0,56}{2}} = 1326 \text{ daN}$$

$$F_2 = 4 \cdot \frac{955 \cdot 55,2}{568 \cdot \frac{0,9}{2}} = 825 \text{ daN}$$

f_z... Tablo 2.2/3 e göre

Üçlü yataklamada (statik olarak belirsizdir) yatak kuvvetleri şu şekilde hesaplanabilir:

$$C = \frac{F_1}{2} \cdot \frac{b_1}{l_2} \cdot \frac{a_1^2}{l_1^2} \left(1 + \frac{l}{a_1} - \frac{l_2^2}{a_1 b_1} \right) \pm \frac{F_2}{2} \cdot \frac{a_2}{l_1} \cdot \frac{b_2^2}{l_2^2} \cdot \left(1 + \frac{l}{b_2} - \frac{l_1^2}{a_2 b_2} \right)$$

$$A = \frac{F_1 \cdot b_1 - C \cdot l_2 \pm F_2 \cdot b_2}{l}$$

$$B = \frac{F_1 \cdot a_1 - C \cdot l_1 \pm F_2 \cdot a_2}{l}$$



Kayış asılma gücünden oluşan yatak kuvvetleri:

$$C_B = \frac{1326}{2} \cdot \frac{2300}{1350} \cdot \frac{550^2}{1500^2} \left(1 + \frac{2850}{550} - \frac{1350^2}{550 \cdot 2300} \right) - \frac{825}{2} \cdot \frac{2300}{1500} \cdot \frac{550^2}{1350^2} \cdot \left(1 + \frac{2850}{550} - \frac{1500^2}{2300 \cdot 550} \right) = 258 \text{ daN}$$

$$A_B = \frac{1326 \cdot 2300 - 258 \cdot 1350 - 825 \cdot 550}{2850} = 789 \text{ daN}$$

$$B_B = \frac{1326 \cdot 550 - 258 \cdot 1500 - 825 \cdot 2300}{2850} = -546 \text{ daN}$$

Kayış kasnakları ağırlığından oluşan yatak kuvvetleri:

Kayış kasnak ağırlığı 1: $G_{P1} = 52 \text{ kg}$

Kayış kasnak ağırlığı 2: $G_{P2} = 93 \text{ kg}$

$$C_P = \frac{52}{2} \cdot \frac{2300}{1350} \cdot \frac{550^2}{1500^2} \left(1 + \frac{2850}{550} - \frac{1350^2}{550 \cdot 2300} \right) + \frac{93}{2} \cdot \frac{2300}{1500} \cdot \frac{550^2}{1350^2} \cdot \left(1 + \frac{2850}{550} - \frac{1500^2}{2300 \cdot 550} \right) = 80 \text{ daN}$$

$$A_P = \frac{52 \cdot 2300 - 80 \cdot 1350 + 93 \cdot 550}{2850} = 22 \text{ daN}$$

$$B_P = \frac{52 \cdot 550 - 80 \cdot 1500 + 93 \cdot 2300}{2850} = 43 \text{ daN}$$

Mil ağırlığından oluşan yatak kuvvetleri (kabul edilen mil çapı)

$2r = 100 \text{ mm}$:

$$\text{Toplam mil ağırlığı: } G = r^2 \cdot \pi \cdot l \cdot \gamma = 0,5^2 \cdot \pi \cdot 28,5 \cdot 7,85 = 176 \text{ kg}$$

$$\gamma = 7,85 \text{ kg/cm}^3 = \text{özel ağırlık}$$

Simetrik olarak A ve C arasında yatan ağırlık payı:

$$G_1 = \frac{G \cdot l_1}{l} = \frac{176 \cdot 1500}{2850} = 93 \text{ kg}$$

Simetrik olarak B ve C arasında yatan ağırlık payı:

$$G_2 = G - G_1 = 176 - 93 = 83 \text{ kg}$$



Simetrik olarak yataklar arasında dağılmış bulunan mil ağırlık kuvvetlerinin hesabı:

$$\begin{aligned} l &= 2850 \text{ mm} & a_1 &= 750 \text{ mm} & b_1 &= 2100 \text{ mm} \\ l_1 &= 1500 \text{ mm} & a_2 &= 2175 \text{ mm} & b_2 &= 675 \text{ mm} \\ l_2 &= 1350 \text{ mm} \end{aligned}$$

$$C_S = \frac{93}{2} \cdot \frac{2100}{1350} \cdot \frac{750^2}{1500^2} \left(1 + \frac{2850}{750} - \frac{1350^2}{750 \cdot 2100} \right) + \frac{83}{2} \cdot \frac{2175}{1500} \cdot \frac{675^2}{1350^2} \cdot \left(1 + \frac{2850}{675} - \frac{1500^2}{2175 \cdot 675} \right) = 121 \text{ daN}$$

$$A_S = \frac{93 \cdot 2100 - 121 \cdot 1350 + 83 \cdot 675}{2850} = 31 \text{ daN}$$

$$B_S = \frac{93 \cdot 750 - 121 \cdot 1500 + 83 \cdot 2175}{2850} = 24 \text{ daN}$$

Toplam yatak yükleri:

$$\begin{aligned} F_{rA} &= A_B + A_P + A_S = 789 + 22 + 31 = 842 \text{ daN} \\ F_{rB} &= B_B + B_P + B_S = -546 + 43 + 24 = -479 \text{ daN} \\ F_{rC} &= C_B + C_P + C_S = 258 + 80 + 121 = 459 \text{ daN} \end{aligned}$$

Yükleme yönü çalışma ömrü hesabı için önemli değildir. Bu nedenle (-) ön işaretler düşülebilir. Sadece radyal yükler olduğundan; $P = F_r$
 $r = r_r$

Rulman A:

$$\text{Seçilen Rulman : } 22 \text{ 22 K + H 322 } C_{ISO} = 83,9 \text{ kN} = 8390 \text{ daN}$$

$$L_{hA} = \frac{10^6 \cdot \left(\frac{C}{P_A} \right)^3}{60 \cdot n} = \frac{10^6 \cdot \left(\frac{8390}{842} \right)^3}{60 \cdot 568} = 29 \text{ 030 h}$$

Rulman B:

$$\text{Seçilen Rulman : } 12 \text{ 22 K + H 222 } C_{ISO} = 61,3 \text{ kN} = 6130 \text{ daN}$$

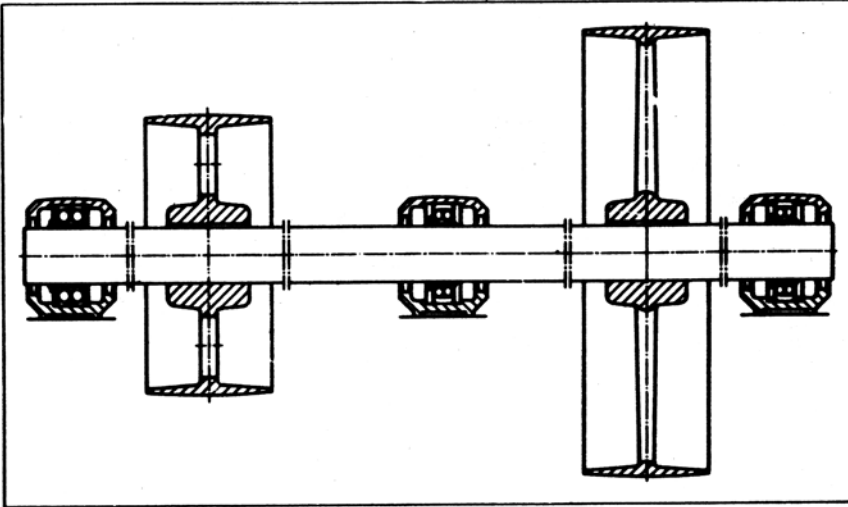
$$L_{hB} = \frac{10^6 \cdot \left(\frac{C}{P_B} \right)^3}{60 \cdot n} = \frac{10^6 \cdot \left(\frac{6130}{479} \right)^3}{60 \cdot 568} = 61 \text{ 500 h}$$



Rulman C:

Seçilen Rulman: 12 22 K + H 222 $C_{ISO} = 61,3 \text{ kN} = 6130 \text{ daN}$

$$L_{hc} = \frac{10^6 \cdot \left(\frac{C}{P_C}\right)^3}{60 \cdot n} = \frac{10^6 \cdot \left(\frac{6130}{459}\right)^3}{60 \cdot 568} = 69\,900 \text{ h}$$





Rulmanları

Bütün Dünyada...



151

Sabit Bilyalı Yataklar

169

**Tek Sıralı Eğik Bilyalı Yataklar
Dört Nokta Yataklar**

179

İki Sıralı Eğik Bilyalı Yataklar

185

Oynak Bilyalı Yataklar

197

Oynak Makaralı Yataklar

205

Silindirik Makaralı Yataklar

235

Konik Makaralı Yataklar

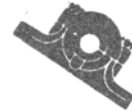
245

**Eksenel Bilyalı Yataklar
Tek Yönlü Çalışanlar**

261

**Eksenel Bilyalı Yataklar
Çift Yönlü Çalışanlar**

275

Yatak Yuvaları

293

Sıkıştırma Elemanları

303

Bilya Silindirik Makaralar

ÇELİK
BİLYALAR
SİLİNDİRİK
MAKARALAR

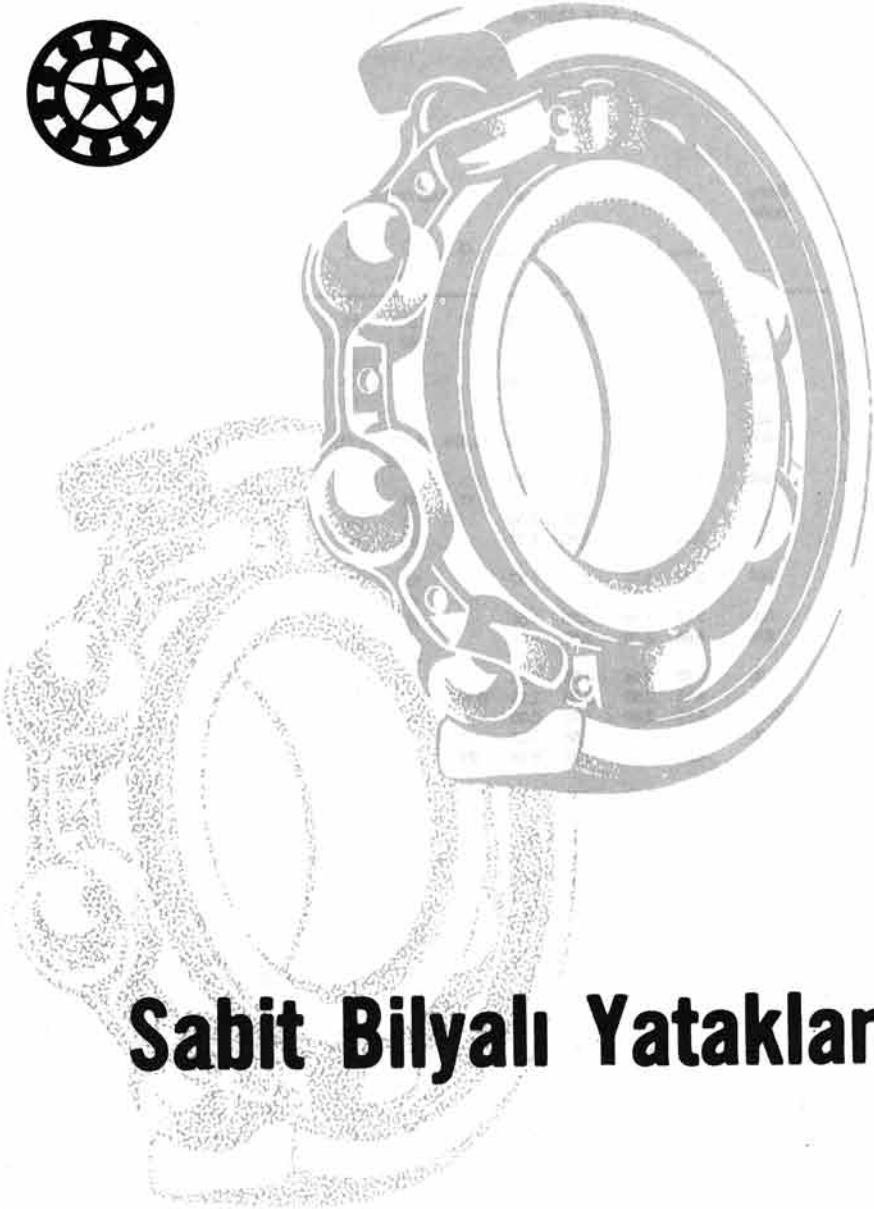
307

Ağırlıklar

AĞIRLIK



ORS



Sabit Bilyalı Yataklar

Sabit Bilyalı Yataklar

1. Bölüm: Sabit bilyalı yatakların temel yapı formları, standart ve özel serilerde delik ölçüsüne göre düzenlenmiştir. Ana ölçüler ve yük taşıma kapasiteside verilmiştir.

2. Bölüm: Bütün sabit bilyalı yatakların Standart seri programları klasik tanıma prensiplerine göre düzenlenmiştir. Konstrüksiyon ölçüleri, yük taşıma kapasitesi ve devir sayısı sınırları da verilmiştir.

1. Bölüm:

Ana ölçüler			Semboller	Yük taşıma kapasitesi				Ana ölçüler			Semboller	Yük taşıma kapasitesi				
d	D	B		C _{mod}	C _{0mod}	C _{ISO}	C _{0ISO}	d	D	B		C _{mod}	C _{0mod}	C _{ISO}	C _{0ISO}	
mm			kN				mm			kN						
3	10	4	623	0,66	0,22	0,51	0,22	15	35	11	62 02	8,71	4,13	6,70	4,13	
									42	13	63 02	12,8	6,15	9,88	6,15	
4	13	5	624	1,37	0,51	1,06	0,51		35	14	42 02	12,4	7,79	9,51	7,79	
	16	5	634	1,50	0,75	1,50	0,75		35	8	E 15	4,63	1,05	3,56	1,05	
									40	10	BO 15	7,49	1,60	5,76	1,60	
5	16	5	625	1,50	0,75	1,50	0,75									
	19	6	635	2,87	1,18	2,21	1,18	15,875	39,698	11,112	RLS 5	10,4	4,87	8,30	4,87	
									46,038	15,875	RMS 5	15,3	7,47	11,8	7,47	
6	19	6	626	2,48	1,00	1,91	1,00									
								17	35	8	160 03	6,70	3,36	5,15	3,36	
7	19	6	607	2,48	1,00	1,91	1,00		35	10	60 03	6,70	3,36	5,15	3,36	
	22	7	627	3,38	1,37	2,60	1,37		40	12	62 03	10,8	5,22	8,28	5,22	
									47	14	63 03	15,3	7,47	11,8	7,47	
8	22	7	608	3,38	1,37	2,60	1,37		62	17	64 03	25,8	13,1	19,9	13,1	
									40	9	982 03	10,2	4,84	7,84	4,84	
9	24	7	609	3,77	1,56	2,90	1,56		40	16	42 03	16,7	11,2	12,9	11,2	
	26	8	629	4,68	2,00	3,60	2,00		40	10	L 17	5,94	1,37	4,57	1,37	
									44	11	BO 17	8,98	1,98	6,91	1,98	
10	28	8	161 00	5,20	2,24	4,00	2,24									
	26	8	60 00	5,18	2,33	3,98	2,23	19,050	47,625	14,288	RLS 6	14,4	7,22	11,1	7,22	
	30	9	62 00	5,75	2,60	4,42	2,60		50,800	17,462	RMS 6	17,9	8,89	13,8	8,89	
	35	11	63 00	9,86	4,52	7,58	4,52									
	28	8	E 10	4,36	0,78	3,35	0,78									
11	32	7	E 11	3,51	0,77	2,70	0,77		20	42	8	160 04	8,82	4,60	6,78	4,60
										42	12	60 04	10,5	5,31	8,09	5,31
										47	14	62 04	14,4	7,22	11,1	7,22
										52	15	63 04	18,1	8,95	13,9	8,95
12	30	8	161 01	6,27	2,86	4,82	2,86			72	19	64 04	34,9	18,4	26,9	18,4
	28	8	60 01	5,75	2,60	4,42	2,60			42	9	982 04	8,39	4,27	6,45	4,27
	32	10	62 01	7,80	3,53	6,00	3,53			52	14	LR 204 RS	13,7	6,70	10,5	6,70
	37	12	63 01	11,1	5,10	8,50	5,10			47	18	622 04-2RS	13,7	6,70	10,5	6,70
	37	9	983 01	8,24	3,83	6,34	3,83			52	21	623 04-2RS	17,1	8,31	13,1	8,31
	32	14	42 01	11,3	6,87	8,71	6,87			47	18	42 04	20,8	14,2	16,0	14,2
	32	7	E 12	3,51	0,77	2,70	0,77			52	21	43 04	29,3	20,8	22,5	20,8
										47	12	E 20	9,14	2,16	7,03	2,16
12,7	33,338	9,525	RLS 4	7,57	3,53	8,82	3,53			52	15	M 20	12,7	2,85	9,73	2,85
	41,275	15,875	RMS 4	13,1	6,17	10,1	6,17									
								22,225	50,8	14,288	RLS 7	17,1	8,74	13,2	8,74	
13	30	7	E 13	3,51	0,77	2,70	0,77		57,15	17,462	RMS 7	20,9	10,5	16,1	10,5	
14	35	8	E 14	4,63	1,05	3,56	1,05									
								25	47	8	160 05	7,99	4,57	6,15	4,57	
									47	12	60 05	11,2	6,00	8,62	6,00	
15	32	8	160 02	6,26	2,99	4,82	2,99			52	15	62 05	15,7	8,30	12,1	8,30
	32	9	60 02	6,26	2,99	4,82	2,99									





Ana ölçüler			Sem-boller	Yük taşıma kapasitesi				Ana ölçüler			Sem-boller	Yük taşıma kapasitesi				
d	D	B		C _{mod}	C _{0mod}	C _{ISO}	C _{0ISO}	d	D	B		C _{mod}	C _{0mod}	C _{ISO}	C _{0ISO}	
mm			kN				mm			kN						
25	62	17	63 05	26,7	13,9	20,6	13,9	45	85	19	62 09	36,6	21,4	28,2	21,4	
	80	21	64 05	40,8	22,2	31,4	22,2		100	25	63 09	59,5	34,9	45,8	34,9	
	62	12	982 05	10,7	5,57	8,21	5,57		120	29	64 09	87,4	51,7	67,2	51,7	
	52	18	42 05	23,3	17,1	17,9	17,1		76,6	23	60 Z 45	22,1	14,0	17,0	14,0	
	62	24	43 05	36,8	27,5	28,3	27,5		85	23	42 09	44,3	38,3	34,1	38,3	
	52	15	L 25	8,94	2,32	6,88	2,32									
	62	17	M 25	16,3	3,87	12,6	3,87									
25,4	57,15	15,875	RLS 8	20,1	10,5	15,4	10,5	47,625	101,6	20,638	RLS 15	48,4	30,3	37,3	30,3	
	63,5	19,05	RMS 8	26,7	13,9	20,6	13,9		114,3	26,988	RMS 15	75,0	45,1	57,7	45,1	
28,575	63,5	15,875	RLS 9	21,8	11,9	16,8	11,9	50	80	10	160 10	17,5	12,6	13,5	12,6	
	71,438	20,638	RMS 9	26,6	14,3	20,4	14,3		80	16	60 10	24,0	16,3	18,5	16,3	
30	55	9	160 06	12,4	7,32	9,55	7,32	50,8	90	20	62 10	39,1	23,9	30,1	23,9	
	55	13	60 06	14,7	8,40	11,3	8,40		90	20	62 10	39,1	23,9	30,1	23,9	
	62	16	62 06	21,8	11,9	16,8	11,9		110	27	63 10	69,7	41,6	53,6	41,6	
	72	19	63 06	31,7	17,4	24,4	17,4		130	31	64 10	104	62,8	79,9	62,8	
	90	23	64 06	49,0	27,2	37,7	27,2		81,6	23	60 Z 50	23,0	15,1	17,7	15,1	
	62	10	982 06	15,9	8,74	12,2	8,74		90	23	42 10	45,7	41,0	35,1	41,0	
	62	20	42 06	29,5	22,9	22,7	22,9									
72	27	43 06	48,7	37,4	37,4	37,4	50,8	101,6	20,638	RLS 16	48,4	30,3	37,3	30,3		
72	19	M 30	20,2	5,18	15,6	5,18		114,3	26,988	RMS 16	69,9	41,8	53,8	41,8		
31,75	69,85	17,462	RLS 10	26,6	14,3	20,4	14,3	55	90	11	160 11	21,2	15,6	16,3	15,6	
	79,375	22,225	RMS 10	33,7	18,6	25,9	18,6		90	18	60 11	31,2	21,0	24,0	21,0	
34,925	76,2	17,462	RLS 11	28,8	16,3	22,1	16,3	50,8	100	21	62 11	48,4	30,3	37,3	30,3	
	88,9	22,225	RMS 11	45,5	25,0	35,0	25,0		120	29	63 11	80,6	48,9	62,0	48,9	
35	62	9	160 07	13,5	8,63	10,4	8,63	57,15	140	33	64 11	114	71,1	87,4	71,1	
	62	14	60 07	17,7	10,4	13,6	10,4		91,6	25	60 Z 55	29,8	19,5	23,0	20,0	
	72	17	62 07	28,8	16,2	22,2	16,2		100	25	42 11	52,6	48,1	40,5	48,1	
	80	21	63 07	37,5	20,9	28,9	20,9									
	100	25	64 07	62,1	35,4	47,8	35,4		57,15	114,3	22,225	RLS 18	58,6	37,3	45,1	37,3
	70	10	982 07	17,7	10,6	13,6	10,6			127	31,75	RMS 18	86,3	52,8	66,4	52,8
	72	23	42 07	39,1	30,5	30,1	30,5		60	95	11	160 12	21,7	16,7	16,7	16,7
80	31	43 07	61,8	48,8	47,5	48,8	95	18		60 12	32,4	22,8	24,9	22,8		
38,1	82,55	19,05	RLS 12	32,6	18,7	25,1	18,7	60	110	22	62 12	58,6	37,3	45,1	37,3	
	95,25	23,812	RMS 12	46,0	26,3	35,4	26,3		130	31	63 12	92,1	56,7	70,9	56,7	
40	68	9	160 08	14,4	9,94	11,1	9,94	60	150	35	64 12	124	80,0	95,0	80,0	
	68	15	60 08	18,5	11,5	14,3	11,5		105	12	982 12	22,1	17,3	17,0	17,3	
	80	18	62 08	32,6	18,7	25,1	18,7		96,6	26	60 Z 60 X	31,0	21,1	23,8	21,1	
	90	23	63 08	45,9	26,2	35,3	26,2		110	28	622 12-2RS	55,7	34,6	42,8	34,6	
	110	27	64 08	71,9	41,7	55,3	41,7		110	28	42 12	68,5	63,8	52,7	63,8	
	70	17,5	160 Z 40	13,8	9,23	10,6	9,23		63,5	127	23,813	RLS 20	69,4	45,3	53,3	45,3
	80	18	208 Z / N	41,5	27,1	32,0	27,1			139,7	31,75	RMS 20	104	65,2	80,3	65,2
80	23	622 08-2RS	30,9	17,4	23,8	17,4	65	100	11	160 13	23,0	18,7	17,7	18,7		
80	23	42 08	42,7	35,7	32,9	35,7		100	18	60 13	34,6	24,0	26,6	24,0		
41,275	88,9	19,05	RLS 13	36,6	21,4	28,2	21,4	65	120	23	62 13	63,8	41,3	49,1	41,3	
	101,6	23,812	RMS 13	59,5	34,9	45,8	34,9		140	33	63 13	104	65,2	80,3	65,2	
44,45	95,25	20,638	RLS 14	39,1	23,9	30,1	23,9	69,85	160	37	64 13	134	89,4	103	89,4	
	107,95	26,988	RMS 14	64,5	38,2	49,6	38,2		101,6	26	60 Z 65	33,1	22,3	25,4	22,3	
45	75	10	160 09	17,1	11,8	13,2	11,8	70	120	31	42 13	79,7	77,0	61,3	77,0	
	75	16	60 09	23,2	15,0	17,8	15,0		133,35	23,813	RLS 22	73,6	50,1	56,6	50,1	
								158,75	34,925	RMS 22	117	74,3	90,2	74,3		
								110	13	160 14	30,4	23,9	23,4	23,9		
								110	20	60 14	41,8	30,3	32,2	30,3		
								125	24	62 14	69,4	45,3	53,4	45,3		
								150	35	63 14	117	74,3	90,2	74,3		
								180	42	64 14	163	119	125	119		
								125	31	42 14	84,9	85,9	65,3	85,9		



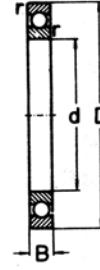
Sabit Bilyalı Yataklar

Ana ölçüler			Semboller	Yük taşıma kapasitesi				Ana ölçüler			Semboller	Yük taşıma kapasitesi					
d	D	B		C _{mod}	C _{0 mod}	C _{ISO}	C _{0 ISO}	d	D	B		C _{mod}	C _{0 mod}	C _{ISO}	C _{0 ISO}		
mm			kN				mm			kN							
75	115	13	160 15	27,7	22,8	21,3	22,8	120	180	28	60 24	93,0	76,9	71,5	76,9		
	115	20	60 15	43,3	32,6	33,3	32,6		215	40	62 24	173	135	133	135		
	130	25	62 15	73,6	50,1	56,6	50,1		260	55	63 24	212	177	163	177		
	160	37	63 15	128	83,9	98,3	83,9		130	200	22	160 26	85,4	77,8	65,7	77,8	
	190	45	64 15	174	130	134	130			200	33	60 26	117	98,1	89,7	98,1	
	117	30	60 Z 75	41,5	30,3	31,9	30,3			230	40	62 26	173	135	133	135	
	130	31	42 15	87,0	90,6	66,9	90,6			280	58	63 26	239	209	184	209	
76,2	146,05	26,988	RLS 24	80,9	54,1	62,2	54,1	140	210	22	160 28	87,3	82,4	67,1	82,4		
	177,8	39,688	RMS 24	131	87,4	101	87,4		210	33	60 28	120	105	92,5	105		
80	125	14	160 16	36,0	29,8	27,7	29,8	150	225	24	160 30	91,0	85,8	70,0	85,8		
	125	22	60 16	52,4	39,0	40,3	39,0		225	35	60 30	138	122	106	122		
	140	26	62 16	80,9	54,1	62,2	54,1		270	45	62 30	195	168	150	168		
	170	39	63 16	138	94,1	106	94,1		320	65	63 30	307	299	236	299		
	200	48	64 16	185	142	142	142		160	240	25	160 32	107	102	82,3	102	
	140	33	42 16	99,8	107	76,8	107			240	38	60 32	156	140	120	140	
82,55	152,4	26,988	RLS 26	92,5	64,8	71,2	64,8	170	260	28	160 34	124	120	95,3	120		
	190,5	39,688	RMS 26	149	105	115	105		260	42	60 34	185	168	142	168		
85	130	14	160 17	36,9	31,6	28,4	31,6	180	280	31	160 36	151	141	116	141		
	130	22	60 17	54,3	41,9	41,8	41,9		280	46	60 36	208	195	160	195		
	150	28	62 17	92,5	64,8	71,2	64,8		320	52	62 36	252	241	193	241		
	180	41	63 17	149	105	115	105		380	75	63 36	342	356	263	356		
	210	52	64 17	187	144	144	144		190	290	31	160 38	166	160	128	160	
	150	36	42 17	111	120	85,1	120			290	46	60 38	216	209	166	209	
	145	18	98 Z 17	55,0	40,7	42,3	40,7			340	55	62 38	282	283	217	283	
132	30	60 Z 85	52,0	38,9	40,0	38,9	400	78	63 38	395	432	304	432				
90	140	16	160 18	45,1	37,4	34,7	37,4	200	310	34	160 40	175	171	135	171		
	140	24	60 18	63,9	48,7	49,2	48,7		310	51	60 40	239	238	184	238		
	160	30	62 18	107	73,5	82,3	73,5		360	58	62 40	314	327	241	327		
	190	43	63 18	161	116	123	116		420	80	63 40	390	434	300	434		
	225	54	64 18	208	168	160	168		220	340	37	160 44	207	216	160	216	
	160	40	42 18	139	148	107	148			340	56	60 44	271	286	209	286	
	95	145	16	160 19	46,4	39,7	35,7			39,7	400	65	62 44	344	377	265	377
145		24	60 19	66,4	52,3	51,1	52,3	460	88	63 44	457	542	351	542			
100	170	32	62 19	121	84,3	93,3	84,3	240	360	37	160 48	204	217	157	217		
	200	45	63 19	172	128	132	128		360	56	60 48	280	307	215	307		
	240	55	64 19	230	194	177	194		440	72	62 48	379	435	292	435		
	105	150	16	160 20	47,6	42,0	36,6		42,0	260	400	44	160 52	257	294	198	294
		150	24	60 20	65,8	52,5	50,6		52,5		400	65	60 52	319	366	246	366
		180	34	62 20	136	95,8	105		95,8		480	80	62 52	412	492	317	492
		215	47	63 20	195	153	150		153		280	420	44	160 56	263	312	202
250	58	64 20	232	196	179	196	420	65	60 56	315		368	243	368			
165	20	98 Z 20	62,3	49,0	47,9	48,9	300	460	50	160 60	309	384	238	384			
110	160	18	160 21	56,3	48,1	43,3		48,1	460	74	60 60	366	457	281	457		
	160	26	60 21	79,5	63,9	61,1	63,9	120	180	19	160 24	66,1	60,5	50,9	60,5		
	190	36	62 21	148	108	114	108		110	170	28	60 22	62,5	54,0	48,1	54,0	
	225	49	63 21	207	167	159	167			170	38	62 22	161	121	124	121	
120	170	19	160 22	62,5	54,0	48,1	54,0			240	50	63 22	231	195	178	195	
	170	28	60 22	90,0	71,4	69,3	71,4	110		200	38	62 22	161	121	124	121	



Sabit Bilyalı Yataklar

Seri 161
160

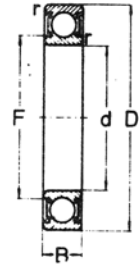
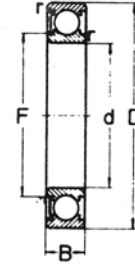
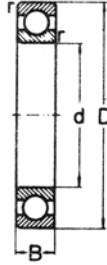


Semboller	Boyutlar				Yük taşıma kapasitesi				Devir sayısı sınırları	
	d	D	B	r mm	C _{mod} kN	C _{0 mod}	C _{ISO} kN	C _{0 ISO}	Gres yağı n _s 1/dak	Sıvı yağ n _s 1/dak
161 00	10	28	8	0,5	5,20	2,24	4,00	2,24	28000	35000
161 01	12	30	8	0,5	6,27	2,86	4,82	2,86	24500	31000
160 02	15	32	8	0,5	6,26	2,99	4,82	2,99	22000	28000
160 03	17	35	8	0,5	6,70	3,36	5,15	3,36	20000	25000
160 04	20	42	8	0,5	8,82	4,60	6,78	4,60	16500	21000
160 05	25	47	8	0,5	7,99	4,57	6,15	4,57	14000	18000
160 06	30	55	9	0,5	12,4	7,32	9,55	7,32	12000	15000
160 07	35	62	9	0,5	13,5	8,63	10,4	8,63	10500	13000
160 08	40	68	9	0,5	14,4	9,94	11,1	9,94	9500	12000
160 09	45	75	10	1	17,1	11,8	13,2	11,8	8500	10500
160 10	50	80	10	1	17,5	12,6	13,5	12,6	8000	10000
160 11	55	90	11	1	21,2	15,6	16,3	15,6	7100	9000
160 12	60	95	11	1	21,7	16,7	16,7	16,7	6700	8000
160 13	65	100	11	1	23,0	18,7	17,7	18,7	6300	7500
160 14	70	110	13	1	30,4	23,9	23,4	23,9	5700	6800
160 15	75	115	13	1	27,7	22,8	21,3	22,8	5400	6500
160 16	80	125	14	1	36,0	29,8	27,7	29,8	5000	6000
160 17	85	130	14	1	36,9	31,6	28,4	31,6	4800	5700
160 18	90	140	16	1,5	45,1	37,4	34,7	37,4	4500	5400
160 19	95	145	16	1,5	46,4	39,7	35,7	39,7	4300	5100
160 20	100	150	16	1,5	47,6	42,0	36,6	42,0	4100	4900
160 21	105	160	18	1,5	56,3	48,1	43,3	48,1	3900	4600
160 22	110	170	19	1,5	62,5	54,0	48,1	54,0	3700	4400
160 24	120	180	19	1,5	66,1	60,5	50,9	60,5	3400	4000
160 26	130	200	22	2	85,4	77,8	65,7	77,8	3100	3700
160 28	140	210	22	2	87,3	82,4	67,1	82,4	2900	3500
160 30	150	225	24	2	91,0	85,8	70,0	85,8	2600	3100
160 32	160	240	25	2,5	107	102	82,3	102	2400	2900
160 34	170	260	28	2,5	124	120	95,3	120	2200	2600
160 36	180	280	31	3	151	141	116	141	2100	2500
160 38	190	290	31	3	166	160	128	160	2000	2400
160 40	200	310	34	3	175	171	135	171	1900	2300
160 44	220	340	37	3,5	207	216	160	216	1800	2200
160 48	240	360	37	3,5	204	217	157	217	1700	2000
160 52	260	400	44	4	257	294	198	294	1500	1800
160 56	280	420	44	4	263	312	202	312	1400	1700
160 60	300	460	50	5	309	364	202	250	1200	1500



Sabit Bilyalı Yataklar

Seri **60**
60 Z
60-2Z
60 RS
60-2RS
60 N
60 ZN
60-2ZN

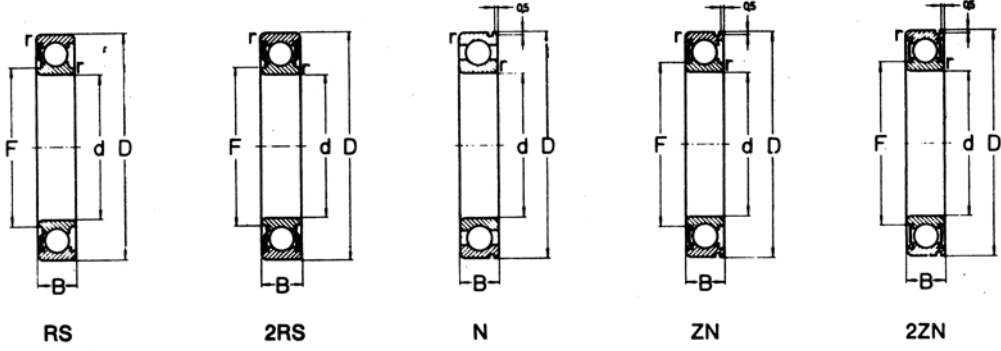


Z

2Z

Semboller	Boyutlar					Yük taşıma kapasitesi				Devir sayı- sı sınırları	
	d	D	B	r	F	C_{mod}	C_{0mod}	C_{ISO}	C_{0ISO}	Gres yağı	Sıvı yağ
	mm					kN				n_a	n_b
										1/dak	1/dak
60 00	10	26	8	0,5	13,4	5,18	2,23	3,98	2,23	28500	35000
60 01	12	28	8	0,5	15,4	5,75	2,60	4,42	2,60	25500	32000
60 02	15	32	9	0,5	19,2	6,26	2,99	4,82	2,99	22000	28000
60 03	17	35	10	0,5	21	6,70	3,36	5,15	3,36	20000	25000
60 04	20	42	12	1	25	10,5	5,31	8,09	5,31	16500	20000
60 05	25	47	12	1	30	11,2	6,00	8,62	6,00	14500	18000
60 06	30	55	13	1,5	35,8	14,7	8,40	11,3	8,40	12000	15000
60 07	35	62	14	1,5	41	17,7	10,4	13,6	10,4	10500	13000
60 08	40	68	15	1,5	46,4	18,5	11,5	14,3	11,5	9500	12000
60 09	45	75	16	1,5	52	23,2	15,0	17,8	15,0	8500	10500
60 10	50	80	16	1,5	57	24,0	16,3	18,5	16,3	8000	10000
60 11	55	90	18	2	66,1	31,2	21,0	24,0	21,0	7200	9000
60 12	60	95	18	2	68,1	32,4	22,8	24,9	22,8	6700	8000
60 13	65	100	18	2	72,7	34,6	24,0	26,6	24,0	6300	7500
60 14	70	110	20	2	79,5	41,8	30,3	32,2	30,3	5700	6800
60 15	75	115	20	2	87,9	43,3	32,6	33,3	32,6	5400	6500
60 16	80	125	22	2	94,1	52,4	39,0	40,3	39,0	5000	6000
60 17	85	130	22	2	99,4	54,3	41,9	41,8	41,9	4800	5800
60 18	90	140	24	2,5	105,65	63,9	48,7	49,2	48,7	4500	5400
60 19	95	145	24	2,5	110,9	66,4	52,3	51,1	52,3	4300	5200
60 20	100	150	24	2,5	112,6	65,8	52,5	50,6	52,5	4100	4900
60 21	105	160	26	3		79,5	63,9	61,1	63,9	3900	4700
60 22	110	170	28	3		90,0	71,4	69,3	71,4	3700	4400
60 24	120	180	28	3		93,0	76,9	71,5	76,9	3400	4000
60 26	130	200	33	3		117	98,1	89,7	98,1	3100	3700
60 28	140	210	33	3		120	105	92,5	105	2800	3300
60 30	150	225	35	3,5		138	122	106	122	2600	3100
60 32	160	240	38	3,5		156	140	120	140	2400	2900
60 34	170	260	42	3,5		185	168	142	168	2200	2600
60 36	180	280	46	3,5		208	195	160	195	2100	2500
60 38	190	290	46	3,5		216	209	166	209	2000	2400
60 40	200	310	51	3,5		239	238	184	238	1900	2300
60 44	220	340	56	4		271	286	209	286	1800	2200
60 48	240	360	56	4		280	307	215	307	1700	2000
60 52	260	400	65	5		319	366	246	366	1500	1800
60 56	280	420	65	5		315	368	243	368	1400	1700
60 60	300	460	74	5		366	457	281	457	1200	1500





Semboller

Tek kapaklı	iki kapaklı	Tek contalı	iki contalı	Segman kanallı	Tek kapaklı ve segman kanallı	iki kapaklı ve segman kanallı
60 00 Z	60 00-2Z	60 00 RS	60 00-2RS			
60 01 Z	60 01-2Z	60 01 RS	60 01-2RS			
60 02 Z	60 02-2Z	60 02 RS	60 02-2RS	60 02 N	60 02 ZN	60 02-2ZN
60 03 Z	60 03-2Z	60 03 RS	60 03-2RS	60 03 N	60 03 ZN	60 03-2ZN
60 04 Z	60 04-2Z	60 04 RS	60 04-2RS	60 04 N	60 04 ZN	60 04-2ZN
60 05 Z	60 05-2Z	60 05 RS	60 05-2RS	60 05 N	60 05 ZN	60 05-2ZN
60 06 Z	60 06-2Z	60 06 RS	60 06-2RS	60 06 N	60 06 ZN	60 06-2ZN
60 07 Z	60 07-2Z	60 07 RS	60 07-2RS	60 07 N	60 07 ZN	60 07-2ZN
60 08 Z	60 08-2Z	60 08 RS	60 08-2RS	60 08 N	60 08 ZN	60 08-2ZN
60 09 Z	60 09-2Z	60 09 RS	60 09-2RS	60 09 N	60 09 ZN	60 09-2ZN
60 10 Z	60 10-2Z	60 10 RS	60 10-2RS	60 10 N	60 10 ZN	60 10-2ZN
60 11 Z	60 11-2Z	60 11 RS	60 11-2RS	60 11 N	60 11 ZN	60 11-2ZN
60 12 Z	60 12-2Z	60 12 RS	60 12-2RS	60 12 N	60 12 ZN	60 12-2ZN
60 13 Z	60 13-2Z	60 13 RS	60 13-2RS	60 13 N	60 13 ZN	60 13-2ZN
60 14 Z	60 14-2Z	60 14 RS	60 14-2RS	60 14 N	60 14 ZN	60 14-2ZN
60 15 Z	60 15-2Z	60 15 RS	60 15-2RS	60 15 N	60 15 ZN	60 15-2ZN
60 16 Z	60 16-2Z	60 16 RS	60 16-2RS	60 16 N	60 16 ZN	60 16-2ZN
60 17 Z	60 17-2Z	60 17 RS	60 17-2RS	60 17 N	60 17 ZN	60 17-2ZN
60 18 Z	60 18-2Z	60 18 RS	60 18-2RS	60 18 N	60 18 ZN	60 18-2ZN
60 19 Z	60 19-2Z	60 19 RS	60 19-2RS	60 19 N	60 19 ZN	60 19-2ZN
60 20 Z	60 20-2Z	60 20 RS	60 20-2RS	60 20 N	60 20 ZN	60 20-2ZN
				60 21 N		
				60 22 N		
				60 24 N		
				60 26 N		

62 N, 62 ZN ve 62 - 2ZN Serisi nolu yataklar segmanlıda verilebilir. O zaman 62 NR, 62 ZNR ve 62-2 ZNR Sembolleri ile gösterilirler; Segman kanalı ölçüleri 4.3/5 de, segman ölçüleride 4.3/6 da gösterilmiştir.

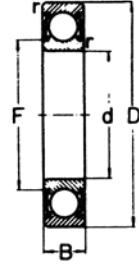
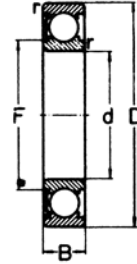
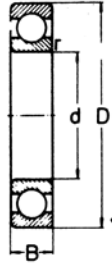
* Sızdırmazlık contaları (RS, 2RS) yatakların devir sayısını sınırlarını 1/3 oranında azaltır.



ORS

Sabit Bilyalı Yataklar

Seri **62**
62 Z
62-2Z
62 RS
62-2RS
62 N
62 ZN
62-2ZN

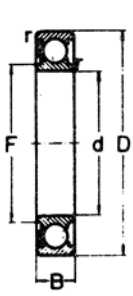


Z

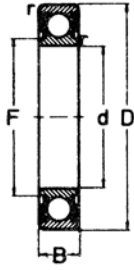
2Z

Semboller	Boyutlar					Yük taşıma kapasitesi				Devir sayısı sınırları	
	d	D	B	r	F	C _{mod}	C _{0 mod}	C _{ISO}	C _{0 ISO}	Gres yağ	Sıvı yağ
					mm	kN	kN	kN	kN	n ₁	n ₂
62 00	10	30	9	1	15,5	5,75	2,80	4,42	2,80	24000	30000
62 01	12	32	10	1	16,6	7,80	3,53	6,00	3,53	22000	28000
62 02	15	35	11	1	20,0	8,71	4,13	6,70	4,13	19000	24000
62 03	17	40	12	1	22,4	10,8	5,22	8,28	5,22	17000	21000
62 04	20	47	14	1,5	27,0	14,4	7,22	11,1	7,22	14000	17000
62 05	25	52	15	1,5	32,3	15,7	8,30	12,1	8,30	12000	14500
62 06	30	62	16	1,5	38,4	21,8	11,9	16,8	11,9	10000	12500
62 07	35	72	17	2	45,0	28,8	16,2	22,2	16,2	8800	11000
62 08	40	80	18	2	50,0	32,8	18,7	25,1	18,7	7800	9500
62 09	45	85	19	2	55,0	36,6	21,4	28,2	21,4	7300	8800
62 10	50	90	20	2	59,5	39,1	23,9	30,1	23,9	6600	8300
62 11	55	100	21	2,5	66,5	48,4	30,3	37,3	30,3	6100	7500
62 12	60	110	22	2,5	72,5	58,6	37,3	45,1	37,3	5400	6700
62 13	65	120	23	2,5	79,5	63,8	41,3	49,1	41,3	5000	6200
62 14	70	125	24	2,5	84,0	69,4	45,3	53,4	45,3	4700	5800
62 15	75	130	25	2,5	91,75	73,6	50,1	58,6	50,1	4400	5400
62 16	80	140	26	3	98,2	80,9	54,1	62,2	54,1	4200	5200
62 17	85	150	28	3	105,65	92,5	64,8	71,2	64,8	3900	4800
62 18	90	160	30	3	106,3	107	73,5	82,3	73,5	3700	4500
62 19	95	170	32	3,5	117,65	121	84,3	93,3	84,3	3500	4300
62 20	100	180	34	3,5	124,65	136	95,8	105	95,8	3300	4000
62 21	105	190	36	3,5	131,4	148	108	114	108	3100	3800
62 22	110	200	38	3,5	138	161	121	124	121	3000	3600
62 24	120	215	40	3,5		173	135	133	135	2600	3200
62 26	130	230	40	4		173	135	133	135	2300	2800
62 28	140	250	42	4		184	151	142	151	2200	2700
62 30	150	270	45	4		195	168	150	168	2100	2500
62 32	160	290	48	4		208	185	160	185	2000	2400
62 34	170	310	52	5		221	203	170	203	1900	2300
62 36	180	320	52	5		252	241	193	241	1800	2200
62 38	190	340	55	5		282	283	217	283	1700	2000
62 40	200	360	58	5		314	327	241	327	1600	1900
62 44	220	400	65	5		344	377	265	377	1500	1800
62 48	240	440	72	5		379	435	339	407	1400	1700
62 52	260	480	80	6		412	492	368	442	1200	1500

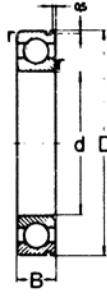




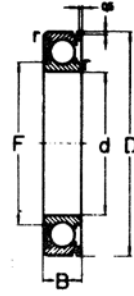
RS



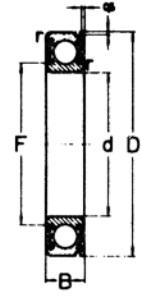
2RS



N



ZN



2ZN

Semboller

Tek kapaklı	İki Kapaklı	Tek contalı	İki contalı	Segman kanallı	Tek kapaklı ve segman kanallı	İki kapaklı ve segman kanallı
62 00 Z	62 00-2Z	62 00 RS	62 00-2RS	62 00 N	62 00 ZN	62 00-2ZN
62 01 Z	62 01-2Z	62 01 RS	62 01-2RS	62 01 N	62 01 ZN	62 01-2ZN
62 02 Z	62 02-2Z	62 02 RS	62 02-2RS	62 02 N	62 02 ZN	62 02-2ZN
62 03 Z	62 03-2Z	62 03 RS	62 03-2RS	62 03 N	62 03 ZN	62 03-2ZN
62 04 Z	62 04-2Z	62 04 RS	62 04-2RS	62 04 N	62 04 ZN	62 04-2ZN
62 05 Z	62 05-2Z	62 05 RS	62 05-2RS	62 05 N	62 05 ZN	62 05-2ZN
62 06 Z	62 06-2Z	62 06 RS	62 06-2RS	62 06 N	62 06 ZN	62 06-2ZN
62 07 Z	62 07-2Z	62 07 RS	62 07-2RS	62 07 N	62 07 ZN	62 07-2ZN
62 08 Z	62 08-2Z	62 08 RS	62 08-2RS	62 08 N	62 08 ZN	62 08-2ZN
62 09 Z	62 09-2Z	62 09 RS	62 09-2RS	62 09 N	62 09 ZN	62 09-2ZN
62 10 Z	62 10-2Z	62 10 RS	62 10-2RS	62 10 N	62 10 ZN	62 10-2ZN
62 11 Z	62 11-2Z	62 11 RS	62 11-2RS	62 11 N	62 11 ZN	62 11-2ZN
62 12 Z	62 12-2Z	62 12 RS	62 12-2RS	62 12 N	62 12 ZN	62 12-2ZN
62 13 Z	62 13-2Z	62 13 RS	62 13-2RS	62 13 N	62 13 ZN	62 13-2ZN
62 14 Z	62 14-2Z	62 14 RS	62 14-2RS	62 14 N	62 14 ZN	62 14-2ZN
62 15 Z	62 15-2Z	62 15 RS	62 15-2RS	62 15 N	62 15 ZN	62 15-2ZN
62 16 Z	62 16-2Z	62 16 RS	62 16-2RS	62 16 N	62 16 ZN	62 16-2ZN
62 17 Z	62 17-2Z	62 17 RS	62 17-2RS	62 17 N	62 17 ZN	62 17-2ZN
62 18 Z	62 18-2Z	62 18 RS	62 18-2RS	62 18 N	62 18 ZN	62 18-2ZN
62 19 Z	62 19-2Z	62 19 RS	62 19-2RS	62 19 N	62 19 ZN	62 19-2ZN
62 20 Z	62 20-2Z	62 20 RS	62 20-2RS	62 20 N	62 20 ZN	62 20-2ZN
62 21 Z	62 21-2Z			62 21 N	62 21 ZN	62 21-2ZN
62 22 Z	62 22-2Z			62 22 N	62 22 ZN	62 22-2ZN

62 N, 62 ZN ve 62 - 2ZN Serisi nolu yataklar segmanlıda verilebilir. O zaman 62 NR, 62 ZNR ve 62-2 ZNR Sembolleri ile gösterilirler; Segman kanalı ölçüleri 4.3/5 de, segman ölçüleride 4.3/6 da gösterilmiştir.

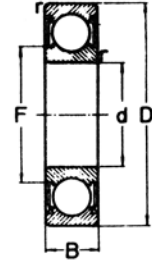
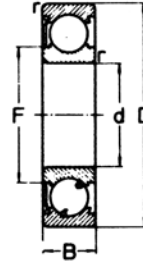
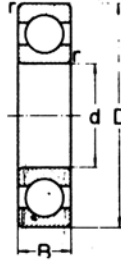
Sızdırmazlık contaları (RS, 2RS) yatakların devir sayı sınırlarını 1/3 oranında azaltır.



ORS

Sabit Bilyalı Yataklar

Seri 63
63 Z
63-2Z
63 RS
63-2RS
63 N
63 ZN
63-2ZN

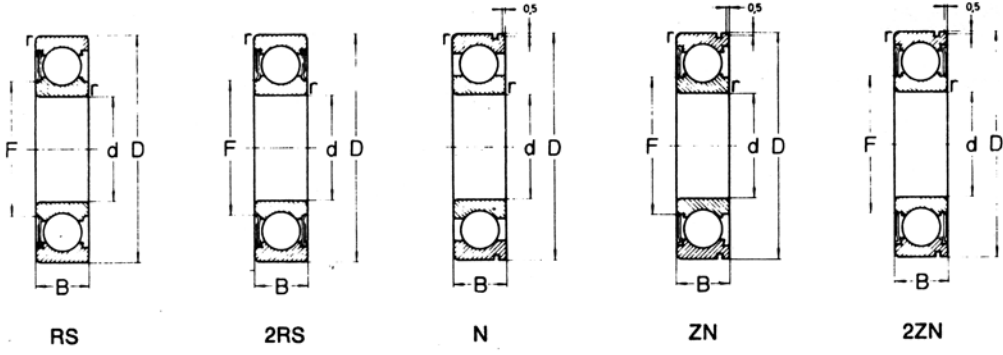


Z

2Z

Semboller	Boyutlar					Yük taşıma kapasitesi				Devir sayı- sı sınırları Gres Sıvı yağ yağı n _g 1/dak	
	d	D	B	r	F	C _{mod}	C _{0mod}	C _{ISO}	C _{0ISO}	yağ	yağ
	mm					kN					
63 00	10	35	11	1	16,0	9,88	4,52	7,58	4,52	20000	25000
63 01	12	37	12	1,5	17,5	11,1	5,10	8,50	5,10	18500	23000
63 02	15	42	13	1,5	21,0	12,8	6,15	9,88	6,15	15500	20000
63 03	17	47	14	1,5	24,5	15,3	7,47	11,8	7,47	14000	17000
63 04	20	52	15	2	28,0	18,1	8,95	13,9	8,95	12000	15000
63 05	25	62	17	2	35,3	26,7	13,9	20,6	13,9	10000	12000
63 06	30	72	19	2	43,0	31,7	17,4	24,4	17,4	8400	10000
63 07	35	80	21	2,5	46,0	37,5	20,9	28,9	20,9	7300	9000
63 08	40	90	23	2,5	51,5	45,9	26,2	36,3	26,2	6700	8000
63 09	45	100	25	2,5	60,0	59,5	34,9	45,8	34,9	5900	7100
63 10	50	110	27	3	66,0	69,7	41,6	53,6	41,6	5300	6500
63 11	55	120	29	3	72,0	80,6	48,9	62,0	48,9	4800	6000
63 12	60	130	31	3,5	79,0	92,1	56,7	70,9	56,7	4500	5500
63 13	65	140	33	3,5	86,0	104	65,2	80,3	65,2	4200	5000
63 14	70	150	35	3,5	94,65	117	74,3	90,2	74,3	3800	4500
63 15	75	160	37	3,5	101,15	128	83,9	98,3	83,9	3600	4200
63 16	80	170	39	3,5	107,65	138	94,1	106	94,1	3400	4000
63 17	85	180	41	4	108	149	105	115	105	3200	3800
63 18	90	190	43	4	121	161	116	123	116	3000	3600
63 19	95	200	45	4	127,7	172	128	132	128	2800	3400
63 20	100	215	47	4	135,3	195	153	150	153	2600	3200
63 21	105	225	49	4	142,5	207	167	159	167	2500	3000
63 22	110	240	50	4	149	231	195	178	195	2300	2800
63 24	120	260	55	4		212	177	163	177	2100	2600
63 26	130	280	58	5		239	209	180	196	2000	2400
63 28	140	300	62	5		279	261	215	261	1900	2300
63 30	150	320	65	5		307	299	236	299	1700	2100
63 32	160	340	68	5		307	301	236	301	1600	2000
63 34	170	360	72	5		328	337	253	337	1500	1900
63 36	180	380	75	5		342	356	308	346	1400	1800
63 38	190	400	78	6		395	432	304	432	1300	1700
63 40	200	420	80	6		380	434	300	434	1200	1600
63 44	220	460	88	6		457	542	351	542	1100	1500





Semboller

Tek kapaklı	İki Kapaklı	Tek contalı	İki contalı	Segman kanallı	Tek kapaklı ve segman kanallı	İki kapaklı ve segman kanallı
63 00 Z	63 00-2Z	63 00 RS	63 00-2RS	63 00 N	63 00 ZN	63 00-2ZN
63 01 Z	63 01-2Z	63 01 RS	63 01-2RS	63 01 N	63 01 ZN	63 01-2ZN
63 02 Z	63 02-2Z	63 02 RS	63 02-2RS	63 02 N	63 02 ZN	63 02-2ZN
63 03 Z	63 03-2Z	63 03 RS	63 03-2RS	63 03 N	63 03 ZN	63 03-2ZN
63 04 Z	63 04-2Z	63 04 RS	63 04-2RS	63 04 N	63 04 ZN	63 04-2ZN
63 05 Z	63 05-2Z	63 05 RS	63 05-2RS	63 05 N	63 05 ZN	63 05-2ZN
63 06 Z	63 06-2Z	63 06 RS	63 06-2RS	63 06 N	63 06 ZN	63 06-2ZN
63 07 Z	63 07-2Z	63 07 RS	63 07-2RS	63 07 N	63 07 ZN	63 07-2ZN
63 08 Z	63 08-2Z	63 08 RS	63 08-2RS	63 08 N	63 08 ZN	63 08-2ZN
63 09 Z	63 09-2Z	63 09 RS	63 09-2RS	63 09 N	63 09 ZN	63 09-2ZN
63 10 Z	63 10-2Z	63 10 RS	63 10-2RS	63 10 N	63 10 ZN	63 10-2ZN
63 11 Z	63 11-2Z	63 11 RS	63 11-2RS	63 11 N	63 11 ZN	63 11-2ZN
63 12 Z	63 12-2Z	63 12 RS	63 12-2RS	63 12 N	63 12 ZN	63 12-2ZN
63 13 Z	63 13-2Z	63 13 RS	63 13-2RS	63 13 N	63 13 ZN	63 13-2ZN
63 14 Z	63 14-2Z	63 14 RS	63 14-2RS	63 14 N	63 14 ZN	63 14-2ZN
63 15 Z	63 15-2Z	63 15 RS	63 15-2RS	63 15 N	63 15 ZN	63 15-2ZN
63 16 Z	63 16-2Z	63 16 RS	63 16-2RS	63 16 N	63 16 ZN	63 16-2ZN
63 17 Z	63 17-2Z	63 17 RS	63 17-2RS	63 17 N	63 17 ZN	63 17-2ZN
63 18 Z	63 18-2Z	63 18 RS	63 18-2RS	63 18 N	63 18 ZN	63 18-2ZN
63 19 Z	63 19-2Z	63 19 RS	63 19-2RS	63 19 N	63 19 ZN	63 19-2ZN
63 20 Z	63 20-2Z	63 20 RS	63 20-2RS			
63 21 Z	63 21-2Z					
63 22 Z	63 22-2Z					

62 N, 62 ZN ve 62-2ZN Serisi nolu yataklar segmanlıda verilebilir. O zaman 62 NR, 62 ZNR ve 62-2 ZNR Sembolleri ile gösterilirler; Segman kanalı ölçüleri 4.3/5 de, segman ölçüleride 4.3/6 da gösterilmiştir.

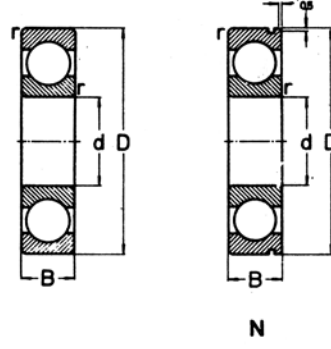
* Sızdırmazlık contaları (RS, 2RS) yatakların devir sayısını sınırlarını 1/3 oranında azaltır.





Sabit Bilyalı Yataklar

Seri 64
64 N



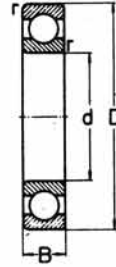
Semboller	Boyutlar				Yük taşıma kapasitesi				Devir sayısı sınırları		
	d	D	B	r mm	C _{mod} kN	C _{0 mod} kN	C _{ISO} kN	C _{0 ISO} kN	Gres yağı	Sıvı yağ	
64 03	64 03 N	17	62	17	2	25,8	13,1	19,9	13,1	11500	14000
64 04	64 04 N	20	72	19	2	34,9	18,4	26,9	18,4	10000	12000
64 05	64 05 N	25	80	21	2,5	40,8	22,2	31,4	22,2	8500	10000
64 06	64 06 N	30	90	23	2,5	49,0	27,2	37,7	27,2	7500	9000
64 07	64 07 N	35	100	25	2,5	62,1	35,4	47,8	35,4	6700	8000
64 08	64 08 N	40	110	27	3	71,9	41,7	55,3	41,7	6000	7100
64 09	64 09 N	45	120	29	3	87,4	51,7	67,2	51,7	5600	6700
64 10	64 10 N	50	130	31	3,5	104	62,8	79,9	62,8	5000	6000
64 11	64 11 N	55	140	33	3,5	114	71,1	87,4	71,1	4700	5600
64 12	64 12 N	60	150	35	3,5	124	80,0	95,0	80,0	4200	5000
64 13	64 13 N	65	160	37	3,5	134	89,4	103	89,4	4000	4800
64 14	64 14 N	70	180	42	4	163	119	125	119	3600	4300
64 15	64 15 N	75	190	45	4	174	130	134	130	3300	4000
64 16	64 16 N	80	200	48	4	185	142	142	142	3200	3800
64 17	64 17 N	85	210	52	5	187	144	144	144	3000	3600
64 18	64 18 N	90	225	54	5	208	168	160	168	2800	3400
64 19	64 19 N	95	240	55	5	230	194	177	194	2600	3100
64 20	64 20 N	100	250	58	5	232	196	179	196	2400	2900

64N Serisi yataklarda segmanlı olarak verilebilir. 64 NR sembolü ile gösterilirler; segman kanal ölçüsü 4.3/5, segman ölçüsü ise 4.3/6'da gösterilmiştir.



Sabit Bilyalı Yataklar

10 mm den küçük çaplı delikler



Semboller					Boyutlar				Yük taşıma kapasitesi				Devir sayısı sınırları	
					d	D	B	r	C_{mod}	C_{0mod}	C_{ISO}	C_{0ISO}	Gres yağı	Sıvı yağ
					mm				kN				n_p 1/dak	
607	607 Z	607-ZZ	607 RS	607-2RS	7	19	6	0,5	2,48	1,00	1,91	1,00	31000	39000
608	608 Z	608-ZZ	608 RS	608-2RS	8	22	7	0,5	3,38	1,37	2,60	1,37	29000	36000
609	609 Z	609-ZZ	609 RS	609-2RS	9	24	7	0,5	3,77	1,56	2,90	1,56	28000	35000
623	623 Z	623-ZZ	623 RS	623-2RS	3	10	4	0,3	0,66	0,22	0,51	0,22	38000	48000
624	624 Z	624-ZZ	624 RS	624-2RS	4	13	5	0,4	1,37	0,51	1,06	0,51	35000	44000
625	625 Z	625-ZZ	625 RS	625-2RS	5	16	5	0,5	1,50	0,75	1,50	0,75	33000	41000
626	626 Z	626-ZZ	626 RS	626-2RS	6	19	6	0,5	2,48	1,00	1,91	1,00	31000	39000
627	627 Z	627-ZZ	627 RS	627-2RS	7	22	7	0,5	3,38	1,37	2,60	1,37	29000	36000
629	629 Z	629-ZZ	629 RS	629-2RS	9	26	8	1	4,68	2,00	3,60	2,00	27000	34000
634	634 Z	634-ZZ	634 RS	634-2RS	4	16	5	0,5	1,50	0,75	1,50	0,75	33000	41000
635	635 Z	635-ZZ	635 RS	635-2RS	5	19	6	0,5	2,87	1,18	2,21	1,18	31000	39000

* Kafes Y veya J.





Sabit Bilyalı Yataklar

Seri RLS



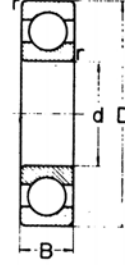
Semboller	Boyutlar					Yük taşıma kapasitesi				Devir sayısı sınırları			
	d		D		B		r	C _{mod}	C _{0mod}	C _{ISO}	C _{0ISO}	Gres yağı	Sıvı yağ
	inch	mm	inch	mm	inch	mm	inch	KN	KN	KN	KN	n _g	n _s
RLS 4	1/2	12,700	1 1/16	33,338	3/8	9,525	1/32	7,57	3,53	5,82	3,53	20000	24000
RLS 5	3/4	15,875	1 1/16	39,688	7/16	11,112	1/32	10,4	4,87	8,03	4,87	17000	21000
RLS 6	3/4	19,050	1 1/4	47,625	7/16	14,288	1/16	14,4	7,22	11,1	7,22	14000	17000
RLS 7	1	22,225	2	50,800	7/16	14,288	1/16	17,1	8,74	13,2	8,74	13000	16000
RLS 8	1	25,400	2 1/4	57,150	3/4	15,875	1/16	20,1	10,5	15,4	10,5	11500	14000
RLS 9	1 1/4	28,575	2 1/2	63,500	3/4	15,875	1/16	21,8	11,9	16,8	11,9	10000	12580
RLS 10	1 1/4	31,750	2 3/4	69,850	11/16	17,462	1/16	26,6	14,3	20,4	14,3	9200	11500
RLS 11	1 3/4	34,925	3	76,200	11/16	17,462	1/16	28,8	16,3	22,1	16,3	8400	10500
RLS 12	1 1/2	38,100	3 1/4	82,550	3/4	19,050	3/32	32,6	18,7	25,1	18,7	7800	9500
RLS 13	1 3/4	41,275	3 1/2	88,900	3/4	19,050	3/32	36,6	21,4	28,2	21,4	7300	8800
RLS 14	1 3/4	44,450	3 3/4	95,250	13/16	20,638	3/32	39,1	23,9	30,1	23,9	6600	8300
RLS 15	1 3/4	47,625	4	101,600	13/16	20,638	3/32	48,4	30,3	37,3	30,3	6100	7500
RLS 16	2	50,800	4	101,600	13/16	20,638	3/32	48,4	30,3	37,3	30,3	6100	7500
RLS 18	2 1/4	57,150	4 1/2	114,300	7/8	22,225	3/32	58,6	37,3	45,1	37,3	5400	6700
RLS 20	2 1/2	63,500	5	127,000	15/16	23,813	3/32	69,4	45,3	53,3	45,3	4700	5800
RLS 22	2 3/4	69,850	5 1/4	133,350	15/16	23,813	3/32	73,6	50,1	56,6	50,1	4400	5400
RLS 24	3	76,200	5 3/4	146,050	1 1/16	26,988	3/32	90,9	54,1	62,2	54,1	4200	5200
RLS 26	3 1/4	82,550	6	152,400	1 1/16	26,988	3/32	92,5	64,8	71,2	64,8	3900	4800

Yataklar için iç ölçü toleransları

Rulman deliği anma ölçüleri d kadar üzerinde	Delik toleransı		Genişlik (EN) toleransı		Dış anma ölçüsü D kadar üzerinde		Dış ölçülerinin toleransı	
	min.	max.	min.	max.	min.	max.	min.	max.
— 1	-0,0002	+0,0002	-0,005	0	1	2	-0,0008	-0,0003
1 6	-0,0003	+0,0002	-0,005	0	2	3	-0,0010	-0,0005
					3	5	-0,0013	-0,0008
					5	12	-0,0018	-0,0013

* İç ve dış bilezik için; delik düzenlemesi





Semboller	Boyutlar					Yük taşıma kapasitesi				Devir sayısı sınırları			
	d	D	B	r		C_{mod}	C_{0mod}	C_{ISO}	C_{0ISO}	Gres yağ	Sıvı yağ		
	inch	mm	inch	mm	inch	mm	mm	mm	mm	n_2	n_1		
RMS 4	1/2	12,700	1 1/4	41,275	1/4	15,875	1/16	13,1	6,19	10,1	6,17	17000	21000
RMS 5	3/4	15,875	1 13/16	46,038	3/8	15,875	1/16	15,3	7,47	11,8	7,47	14000	17000
RMS 6	3/4	19,050	2	50,800	1/16	17,462	1/16	17,9	8,89	13,8	8,89	13000	16000
RMS 7	7/8	22,225	2 1/4	57,150	1/16	17,462	1/16	20,9	10,5	16,1	10,5	12000	15000
RMS 8	1	25,400	2 1/2	63,500	3/4	19,050	3/32	26,7	13,9	20,6	13,9	10000	12000
RMS 9	1 1/4	28,575	2 13/16	71,438	1/16	20,638	3/32	26,6	14,3	20,4	14,3	9600	12000
RMS 10	1 1/4	31,750	3 1/8	79,375	1/4	22,225	3/32	33,7	18,6	25,9	18,6	8400	10500
RMS 11	1 3/4	34,925	3 1/2	88,900	3/4	22,225	3/32	45,5	25,0	35,0	25,0	7400	9000
RMS 12	1 3/4	38,100	3 3/4	95,250	1/16	23,812	3/32	46,0	26,3	35,4	26,3	7000	8500
RMS 13	1 3/4	41,275	4	101,600	1/16	23,812	3/32	59,5	34,9	45,8	34,9	5900	7100
RMS 14	1 3/4	44,450	4 1/4	107,950	1 1/16	26,988	3/32	64,5	38,2	49,6	38,2	6200	7500
RMS 15	1 3/4	47,625	4 1/2	114,300	1 1/16	26,988	3/32	75,0	45,1	57,7	45,1	5700	7000
RMS 16	2	50,800	4 1/2	114,300	1 1/16	26,988	3/32	69,9	41,8	53,8	41,8	5700	7000
RMS 18	2 1/4	57,150	5	127,000	1 1/4	31,750	1/4	86,3	52,8	66,4	52,8	5200	6200
RMS 20	2 1/2	63,500	5 1/2	139,700	1 1/4	31,750	1/4	104	65,2	80,3	65,2	4200	5000
RMS 22	2 3/4	69,850	6 1/4	158,750	1 3/8	34,925	1/4	117	74,3	90,2	74,3	3600	4300
RMS 24	3	76,200	7	177,800	1 1/2	39,688	3/32	131	87,4	101	87,4	3400	4000
RMS 26	3 1/4	82,550	7 1/2	190,500	1 1/2	39,688	3/32	149	105	115	105	3200	3800

Yataklar için iç ölçü toleransları

Rulman deliği anma ölçüleri		Delik toleransı		Genişlik (EN) toleransı		Dış anma ölçüsü		Dış ölçülerinin toleransı	
d	kadar üzerinde	min.	max.	min.	max.	D	kadar üzerinde	min.	max.
—	1	-0,0002	+0,0002	-0,005	0	1	2	-0,0008	-0,0003
1	6	-0,0003	+0,0002	-0,005	0	2	3	-0,0010	-0,0005
						3	5	-0,0013	-0,0008
						5	12	-0,0018	-0,0013

* İç ve dış bilezik için; delik düzenlemesi



Sabit Bilyalı Yataklar

İki sıralı, doldurma kanallı

Seri 42

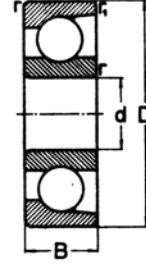


Semboller	Boyutlar				Yük taşıma kapasitesi				Devir sayısı sınırları	
	d	D	B	r mm	C_{mod} kN	C_{0mod} kN	C_{ISO} kN	C_{0ISO} kN	Gres yağ n_2 1/dak	Sıvı yağ n_1 1/dak
42 01	12	32	14	1	11,3	6,87	8,71	6,87	16000	20000
42 02	15	35	14	1	12,4	7,79	9,51	7,79	14000	17000
42 03	17	40	16	1	16,7	11,2	12,9	11,2	12000	14500
42 04	20	47	18	1,5	20,8	14,2	16,0	14,2	10000	12000
42 05	25	52	18	1,5	23,3	17,1	17,9	17,1	9000	11000
42 06	30	62	20	1,5	29,5	22,9	22,7	22,9	7500	9000
42 07	35	72	23	2	39,1	30,5	30,1	30,5	6500	8000
42 08	40	80	23	2	42,7	35,7	32,9	35,7	5800	7000
42 09	45	85	23	2	44,3	38,3	34,1	38,3	5400	6500
42 10	50	90	23	2	45,7	41,0	35,1	41,0	5000	6000
42 11	55	100	25	2,5	52,6	48,1	40,5	48,1	4500	5400
42 12	60	110	28	2,5	68,5	63,8	52,7	63,8	4000	4800
42 13	65	120	31	2,5	79,7	77,0	61,3	77,0	3700	4400
42 14	70	125	31	2,5	84,9	85,9	65,3	85,9	3500	4200
42 15	75	130	31	2,5	87,0	90,6	66,9	90,6	3300	4000
42 16	80	140	33	3	99,8	107	76,8	107	3100	3700
42 17	85	150	36	3	111	120	85,1	120	3000	3600
42 18	90	160	40	3	139	148	107	148	2800	3400



Omuzlu Bilyalı Yataklar

Seri **E**
BO
L
M



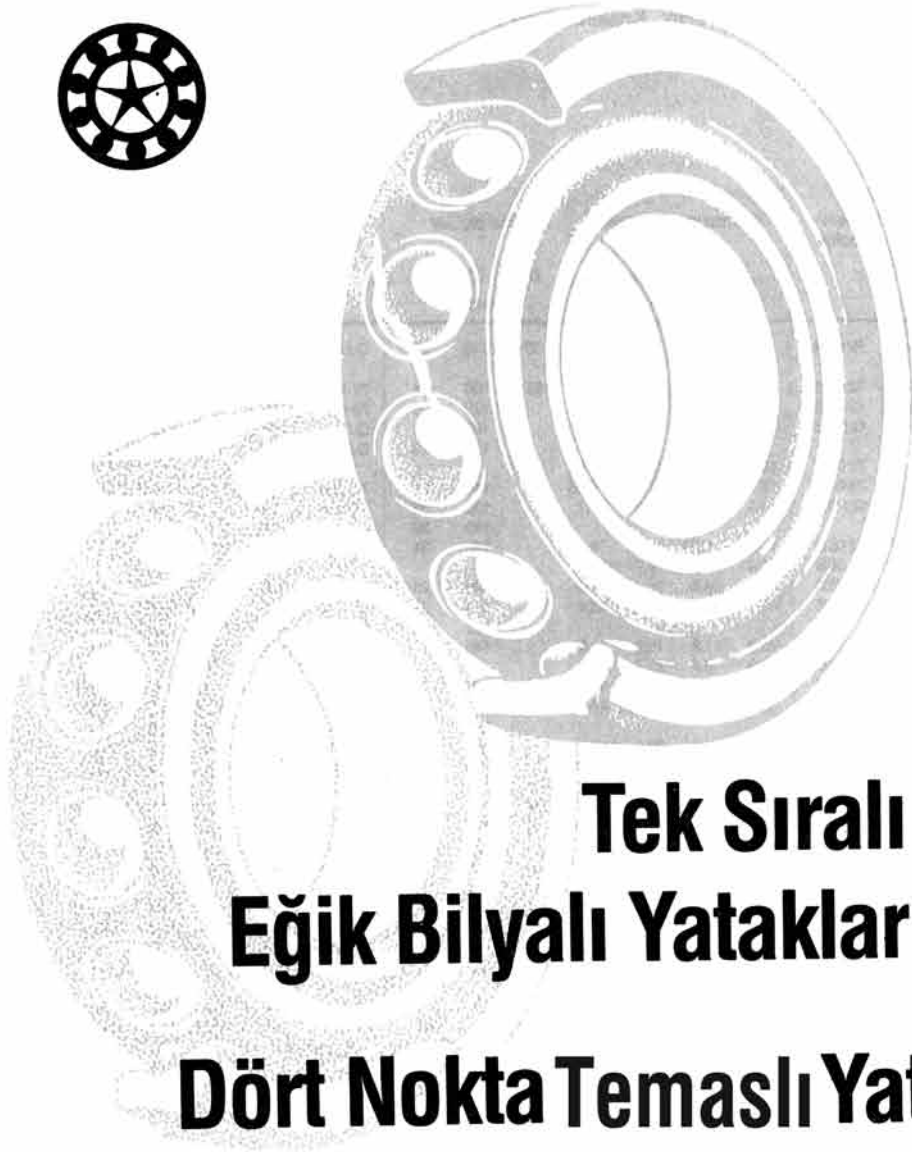
Semboller	Boyutlar					Yük taşıma kapasitesi				Devir sayısı sınırları	
	d	D*	B	r	r ₁ mm	C _{mod} kN	C _{0mod} kN	C _{ISO} kN	C _{0ISO} kN	Gres yağ	Sıvı yağ
E 10	10	28	8	0,5	0,3	4,36	0,78	3,35	0,78	25000	31000
E 11	11	32	7	0,5	0,3	3,51	0,77	2,70	0,77	22000	28000
E 12	12	32	7	0,5	0,3	3,51	0,77	2,70	0,77	22000	28000
E 13	13	30	7	0,5	0,3	3,51	0,77	2,70	0,77	22000	28000
E 14	14	35	8	0,5	0,3	4,63	1,05	3,56	1,05	19000	24000
E 15	15	35	8	0,5	0,3	4,63	1,05	3,56	1,05	19000	24000
BO 15	15	40	10	1	0,6	7,49	1,60	5,76	1,60	17000	21000
L 17	17	40	10	1	0,5	5,94	1,37	4,57	1,37	17000	21000
BO 17	17	44	11	1	0,6	8,98	1,98	6,91	1,98	15000	18500
E 20	20	47	12	1,5	1	9,14	2,16	7,03	2,16	14000	18000
M 20	20	52	15	2	1	12,7	2,85	9,73	2,85	13000	16000
L 25	25	52	15	1,5	1	8,94	2,32	6,88	2,32	12000	16000
M 25	25	62	17	2	1	16,3	3,87	12,6	3,87	10000	12500
M 30	30	72	19	2	1	20,2	5,18	15,6	5,18	9000	12000

* D dış çap için tablo 3.1/1'de verilen tolerans ölçüleri geçersiz olup bütün ölçüler için + 0,01 mm olarak alınmıştır.

Bu yatakların dış bileziği sökülebilir ve değiştirilebilir.



ORS



**Tek Sıralı
Eđik Bilyalı Yataklar**

Dört Nokta Temaslı Yataklar

Eğik Bilyalı Yataklar

Tek sıralı

Dört Nokta Temaslı Yataklar

1. Bölüm: Tek sıra eğik bilyalı yatakların ve dört nokta yatakların temel yapı formları, Standart ve özel serilerde delik ölçüsüne göre düzenlenmiştir. Ana ölçüler ve yük taşıma kapasiteside verilmiştir.

2. Bölüm: Bütün tek sıralı eğik bilyalı yatakların ve dört nokta yatakların Standart seri programları klasik tanıma prensiplerine göre düzenlenmiştir. Konstrüksiyon ölçüleri, yük taşıma kapasitesi ve devir sayısı sınırları da verilmiştir.

1. Bölüm:

Ana ölçüler			Semboller	Yük taşıma kapasitesi				Ana ölçüler			Semboller	Yük taşıma kapasitesi			
d	D	B		C _{mod}	C _{0mod}	C _{ISO}	C _{0ISO}	d	D	B		C _{mod}	C _{0mod}	C _{ISO}	C _{0ISO}
mm			kN				mm			kN					
15	35	11	72 02 B	8,01	3,92	6,16	3,92	50	110	27	QJ 310	137	115	105	115
17	40	12	72 03 B	9,89	4,96	7,61	4,96	55	100	21	72 11 B	45,6	31,0	35,1	31,0
	47	14	73 03 B	14,8	7,42	11,4	7,42		120	29	73 11 B	78,4	50,6	60,3	50,6
	47	14	QJ 303	29,0	19,8	22,3	19,8		100	21	QJ 211	96,2	92,4	74,0	92,4
20	47	14	72 04 B	13,3	6,86	10,2	6,86	60	120	29	QJ 311	154	140	118	140
	52	15	73 04 B	17,3	8,86	13,3	8,86		110	22	72 12 B	55,2	38,3	42,5	38,3
	52	15	QJ 304	34,0	23,7	26,2	23,7		130	31	73 12 B	89,5	58,7	68,9	58,7
25	52	15	72 05 B	14,6	8,23	11,2	8,23	65	110	22	QJ 212	116	114	89,6	114
	62	17	73 05 B	24,4	13,3	18,7	13,3		130	31	QJ 312	178	160	137	160
	52	15	QJ 205	33,1	24,8	25,4	24,8		120	23	72 13 B	62,5	45,1	48,1	45,1
30	62	17	QJ 305	44,9	32,4	34,5	32,4	70	140	33	73 13 B	101	67,5	77,9	67,5
	62	16	72 06 B	20,3	11,8	15,6	11,8		120	23	QJ 213	120	122	92,2	122
	72	19	73 06 B	30,9	18,0	23,8	18,0		140	33	QJ 313	202	184	155	184
35	72	19	QJ 206	40,6	32,5	31,2	32,5	75	125	24	72 14 B	67,9	49,6	52,3	49,6
	62	16	QJ 306	61,2	47,3	47,0	47,3		150	35	73 14 B	114	76,8	87,5	76,8
	72	19	72 07 B	26,8	16,1	20,6	16,1		125	24	QJ 214	137	138	106	138
40	80	21	73 07 B	36,5	21,6	28,5	20,4	80	150	35	QJ 314	226	209	174	209
	72	17	QJ 207	56,6	47,9	43,5	47,9		110	20	QJ 10 14	80,7	92,1	62,1	92,1
	80	21	QJ 307	76,9	64,3	59,1	64,3		130	25	72 15 B	70,1	52,9	53,9	52,9
45	80	18	72 08 B	31,7	20,0	24,4	20,0	85	160	37	73 15 B	124	86,8	95,2	86,8
	90	23	73 08 B	44,5	27,1	34,3	27,1		130	25	QJ 215	142	148	109	148
	80	18	QJ 208	72,1	62,5	55,5	62,5		160	37	QJ 315	246	236	189	236
50	90	23	QJ 308	91,4	73,8	70,3	73,8	90	140	26	72 16 B	79,0	59,2	60,7	59,2
	85	19	72 09 B	35,5	22,8	27,3	22,8		170	39	73 16 B	134	97,4	103	97,4
	100	25	73 09 B	58,1	36,1	44,7	36,1		140	26	QJ 216	167	176	128	176
55	85	19	QJ 209	75,0	67,8	57,7	67,8	95	170	39	QJ 316	267	265	205	265
	100	25	QJ 309	122	107	94,2	107		150	28	72 17 B	84,5	64,3	65,0	64,3
	90	20	72 10 B	36,8	24,6	28,3	24,6		180	41	73 17 B	145	109	111	109
60	110	27	73 10 B	67,9	43,1	52,3	43,1	100	150	28	QJ 217	178	192	137	192
	90	20	QJ 210	71,1	64,4	54,7	64,4		180	41	QJ 317	288	296	221	296
	90	20	72 18 B	100	75,3	77,1	75,3		160	30	72 18 B	100	75,3	77,1	75,3



Eđik Bilyalı Yataklar

Tek sıralı

Dört Nokta Temaslı Yataklar



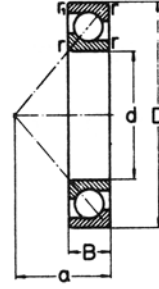
Ana ölçüler			Sem- boller	Yük taşıma kapasitesi			
d	D	B		C _{mod}	C _{0 mod}	C _{ISO}	C _{0 ISO}
mm			kN				
90	190	43	73 18 B	155	120	119	120
	160	30	QJ 218	212	224	163	224
	190	43	QJ 318	309	328	238	328
95	170	32	72 19 B	114	86,4	87,5	86,4
	200	45	73 19 B	166	133	128	133
	170	32	QJ 219	240	257	185	257
	200	45	QJ 319	328	360	251	360
100	180	34	72 20 B	128	98,2	98,5	98,2
	215	47	73 20 B	189	159	145	159
	180	34	QJ 220	270	293	208	293
	215	47	QJ 320	352	398	271	398
105	190	36	72 21 B	140	111	107	111
	225	49	73 21 B	201	173	154	173
	190	36	QJ 221	295	330	227	330
110	200	38	72 22 B	151	124	116	124
	240	50	73 22 B	225	202	173	202
	200	38	QJ 222	319	370	246	370
120	215	40	72 24 B	163	139	125	139
	260	55	73 24 B	235	221	181	221
	215	40	QJ 224	343	413	264	413
130	230	40	72 26 B	182	164	140	164
	280	58	73 26 B	261	257	201	257
140	250	42	72 28 B	186	175	143	175
	300	62	73 28 B	272	278	209	278
150	320	65	73 30 B	300	319	231	319

2. Bölüm:



ORS**Eğik Bilyalı Yataklar**

Tek sıralı

Seri 72 B

Sembolle	Boyutlar						Yük taşıma kapasitesi			Devir sayısı sınırları		
	d	D	B	r	r ₁	a	C _{ISO}	C _{0ISO}	kN	Gres yağ	Sıvı yağ	n ₂
	mm									1/dak		
72 02 B	15	35	11	1	0,5	16	3,92	6,16	3,92	18000	23000	
72 03 B	17	40	12	1	0,8	18	4,96	7,61	4,96	15000	19000	
72 04 B	20	47	14	1,5	0,8	21	13,3	6,86	10,2	6,86	13000	17000
72 05 B	25	52	15	1,5	0,8	24	14,6	8,23	11,2	8,23	11000	14000
72 06 B	30	62	16	1,5	0,8	27	20,3	11,8	15,6	11,8	9500	12000
72 07 B	35	72	17	2	1	31	26,8	16,1	20,6	16,1	8000	10000
72 08 B	40	80	18	2	1	34	31,7	20,0	24,4	20,0	7000	9000
72 09 B	45	85	19	2	1	37	35,5	22,8	27,3	22,8	6500	8500
72 10 B	50	90	20	2	1	39	36,8	24,6	28,3	24,6	6000	7500
72 11 B	55	100	21	2,5	1,2	43	45,6	31,0	35,1	31,0	5500	7000
72 12 B	60	110	22	2,5	1,2	47	55,2	38,3	42,5	38,3	5000	6300
72 13 B	65	120	23	2,5	1,2	50	62,5	45,1	48,1	45,1	4500	5600
72 14 B	70	125	24	2,5	1,2	53	67,9	49,6	52,3	49,6	4300	5500
72 15 B	75	130	25	2,5	1,2	56	70,1	52,9	53,9	52,9	4000	5200
72 16 B	80	140	26	3	1,5	59	79,0	59,2	60,7	59,2	3700	4800
72 17 B	85	150	28	3	1,5	64	84,5	64,3	65,0	64,3	3500	4500
72 18 B	90	160	30	3	1,5	67	100	75,3	77,1	75,3	3200	4200
72 19 B	95	170	32	3,5	2	71	114	86,4	87,5	86,4	3000	4000
72 20 B	100	180	34	3,5	2	76	129	98,2	98,5	98,2	2800	3600
72 21 B	105	190	36	3,5	2	80	140	111	107	111	2600	3400
72 22 B	110	200	38	3,5	2	84	151	124	116	124	2500	3300
72 24 B	120	215	40	3,5	2	90	163	139	125	139	2200	3200
72 26 B	130	230	40	4	2	96	182	164	140	164	1900	2800
72 28 B	140	250	42	4	2	103	186	175	143	175	1800	2600

Bu yatakların dış bileziği sökülemez (Ayrılamaz).

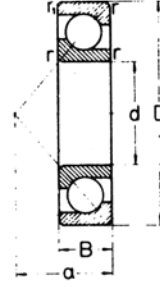




Eğik Bilyalı Yataklar

Tek sıralı

Seri 73 B



Semboller	Boyutlar						Yük taşıma kapasitesi				Devir sayısı sınırları	
	d	D	B	r	r ₁	a	C _{mod}	C _{0 mod}	C _{ISO}	C _{0 ISO}	Gres yağı	Sıvı yağ
	mm						kN				n ₃ 1/dak	
73 03 B	17	47	14	1,5	0,8	21	14,8	7,42	11,4	7,42	12500	17500
73 04 B	20	52	15	2	1	23	17,3	8,86	13,3	8,86	11000	15000
73 05 B	25	62	17	2	1	27	24,4	13,3	18,7	13,3	9200	12000
73 06 B	30	72	19	2	1	31	30,9	18,0	23,8	18,0	7700	10000
73 07 B	35	80	21	2,5	1,2	35	36,5	21,6	28,0	21,6	7000	9500
73 08 B	40	90	23	2,5	1,2	39	44,5	27,1	34,3	27,1	6300	8500
73 09 B	45	100	25	2,5	1,2	43	58,1	36,1	44,7	36,1	5600	7500
73 10 B	50	110	27	3	1,5	47	67,9	43,1	52,3	43,1	5000	6700
73 11 B	55	120	29	3	1,5	52	78,4	50,6	60,3	50,6	4500	6000
73 12 B	60	130	31	3,5	2	55	89,5	58,7	68,9	58,7	4200	5600
73 13 B	65	140	33	3,5	2	60	101	67,5	77,9	67,5	4000	5200
73 14 B	70	150	35	3,5	2	64	114	76,8	87,5	76,8	3600	4700
73 15 B	75	160	37	3,5	2	68	124	86,8	95,2	86,8	3400	4400
73 16 B	80	170	39	3,5	2	72	134	97,4	103	97,4	3200	4200
73 17 B	85	180	41	4	2	76	145	109	111	109	3000	4000
73 18 B	90	190	43	4	2	80	155	120	119	120	2800	3700
73 19 B	95	200	45	4	2	84	166	133	128	133	2600	3400
73 20 B	100	215	47	4	2	90	189	159	145	159	2400	3200
73 21 B	105	225	49	4	2	94	201	173	154	173	2200	3000
73 22 B	110	240	50	4	2	99	225	202	173	202	2000	2800
73 24 B	120	260	55	4	2	108	235	221	181	221	1900	2700
73 26 B	130	280	58	5	2,5	115	261	257	201	257	1800	2600
73 28 B	140	300	62	5	2,5	123	272	278	209	278	1700	2400
73 30 B	150	320	65	5	2,5	132	300	319	231	319	1600	2200

Bu yatakların dış bileziği sökülemez (Ayrılamaz).

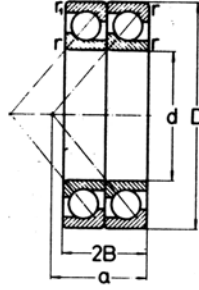


Eğik Bilyalı Yataklar

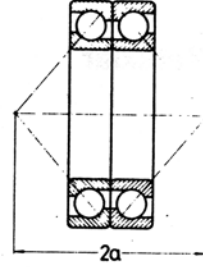
Tek sıralı

Seri 72 BG

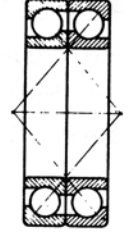
Bu yataklar ayrı ayrı paketlenirler ve satışa sunulurlar. Kullanıcı istediği düzeni uygulayabilir. Sipariş ve ödeme tek yatak içindir, ikili olan yatak için verilmemiştir.



Tandem düzeni



O - düzeni



X - düzeni

Semboller	Boyutlar						Yük taşıma kapasitesi				Devir sayısı sınırları	
	d	D	2B	r	r ₁	2a	C _{mod}	C _{0mod}	C _{ISO}	C _{0ISO}	Gres yağı	Sıvı yağ
				mm			kN		kN		n _p 1/dak	
2× 72 02 BG	15	35	22	1	0,5	32	13,0	6,35	9,98	6,35	14000	18000
2× 72 03 BG	17	40	24	1	0,8	36	16,0	8,04	12,3	8,04	12000	15000
2× 72 04 BG	20	47	28	1,5	0,8	42	21,5	11,1	16,5	11,1	10000	13000
2× 72 05 BG	25	52	30	1,5	0,8	48	23,7	13,3	18,1	13,3	8600	11000
2× 72 06 BG	30	62	32	1,5	0,8	54	32,9	19,1	25,3	19,1	7400	9400
2× 72 07 BG	35	72	34	2	1	62	43,8	26,1	33,4	26,1	6300	8000
2× 72 08 BG	40	80	36	2	1	68	51,4	32,4	39,5	32,4	5500	7000
2× 72 09 BG	45	85	38	2	1	74	57,5	36,9	44,2	36,9	5100	6500
2× 72 10 BG	50	90	40	2	1	78	59,6	39,9	45,8	39,9	4700	6000
2× 72 11 BG	55	100	42	2,5	1,2	86	73,9	50,2	56,9	50,2	4300	5500
2× 72 12 BG	60	110	44	2,5	1,2	94	89,4	62,0	68,9	62,0	3900	5000
2× 72 13 BG	65	120	46	2,5	1,2	100	101	73,1	77,9	73,1	3500	4400
2× 72 14 BG	70	125	48	2,5	1,2	106	110	80,2	84,7	80,2	3400	4300
2× 72 15 BG	75	130	50	2,5	1,2	112	114	85,7	87,3	85,7	3100	3900
2× 72 16 BG	80	140	52	3	1,5	118	128	95,9	98,3	95,9	2900	3700
2× 72 17 BG	85	150	56	3	1,5	128	137	104	105	104	2700	3400
2× 72 18 BG	90	160	60	3	1,5	134	162	122	125	122	2500	3200
2× 72 19 BG	95	170	64	3,5	2	142	185	140	142	140	2300	2900
2× 72 20 BG	100	180	68	3,5	2	152	207	159	160	159	2200	2800
2× 72 21 BG	105	190	72	3,5	2	160	227	180	173	180	2000	2500
2× 72 22 BG	110	200	76	3,5	2	168	245	201	188	201	2000	2500
2× 72 24 BG	120	215	80	3,5	2	180	264	225	203	225	1700	2500
2× 72 26 BG	130	230	80	4	2	192	295	266	227	266	1500	2200
2× 72 28 BG	140	250	84	4	2	206	301	284	232	284	1400	2000

Bu yataklar herhangi bir şekilde Tandem, O veya X düzeniyle eşleştirilebilirler. Eğer geçmeler J5 ve J6 dan daha sıkı değilse O ve X düzenlemelerinde küçük bir boşluk olabilir. Bu yatakların dış bileziği sökülemez.

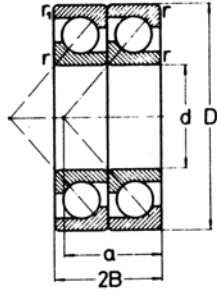


Eğik Bilyalı Yataklar

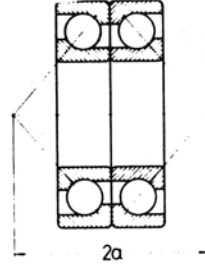
Tek sıralı

Seri 73 BG

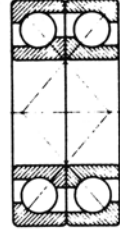
Bu yataklar ayrı ayrı paketlenirler ve satışa sunulurlar. Kullanıcı istediği düzeni uygulayabilir. Sipariş ve ödeme tek yatak içindir, ikili olan yatak için verilmemiştir.



Tandem düzeni



O-düzeni



X-düzeni



Semboller	Boyutlar						Yük taşıma kapasitesi				Devir sayısı sınırları	
	d	D	2B	r	r ₁	2a	C _{mod}	C _{0 mod}	C _{ISO}	C _{0 ISO}	Gres yağ	Sıvı yağ
				mm			kN		kN		n _p	1/dak
2x 73 03 BG	17	47	28	1,5	0,8	42	24,0	12,0	18,5	12,0	9800	13000
2x 73 04 BG	20	52	30	2	1	46	28,0	14,4	21,5	14,4	8700	12000
2x 73 05 BG	25	62	34	2	1	54	39,5	21,5	30,3	21,5	7200	9600
2x 73 06 BG	30	72	38	2	1	62	50,1	29,2	38,6	29,2	6100	8100
2x 73 07 BG	35	80	42	2,5	1,2	70	59,1	35,0	45,4	35,0	5500	7300
2x 73 08 BG	40	90	46	2,5	1,2	78	72,1	43,9	55,6	43,9	5000	6700
2x 73 09 BG	45	100	50	2,5	1,2	86	94,1	58,5	72,4	58,5	4400	5900
2x 73 10 BG	50	110	54	3	1,5	94	110	69,8	84,7	69,8	3900	5200
2x 73 11 BG	55	120	58	3	1,5	104	127	82,0	97,7	82,0	3500	4700
2x 73 12 BG	60	130	62	3,5	2	110	145	95,1	112	95,1	3300	4400
2x 73 13 BG	65	140	66	3,5	2	120	164	109	126	109	3100	4100
2x 73 14 BG	70	150	70	3,5	2	128	185	124	142	124	2800	3700
2x 73 15 BG	75	160	74	3,5	2	136	201	141	154	141	2700	3600
2x 73 16 BG	80	170	78	3,5	2	144	217	158	167	158	2500	3300
2x 73 17 BG	85	180	82	4	2	152	235	177	180	177	2400	3200
2x 73 18 BG	90	190	86	4	2	160	251	194	193	194	2200	2900
2x 73 19 BG	95	200	90	4	2	168	269	215	207	215	2000	2700
2x 73 20 BG	100	215	94	4	2	180	306	258	235	258	1900	2500
2x 73 21 BG	105	225	98	4	2	188	326	280	249	280	1700	2300
2x 73 22 BG	110	240	100	4	2	198	365	327	280	327	1600	2100
2x 73 24 BG	120	260	110	4	2	216	381	358	293	358	1500	2000
2x 73 26 BG	130	280	116	5	2,5	230	423	416	326	416	1400	1950
2x 73 28 BG	140	300	124	5	2,5	246	441	450	339	450	1300	1800
2x 73 30 BG	150	320	130	5	2,5	264	486	517	374	517	1250	1650

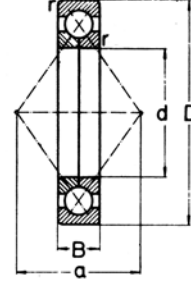
Bu yataklar herhangi bir şekilde Tandem, O veya X düzeniyle eşleştirilebilirler. Eğer geçmeler J5 ve J6 dan daha sıkı değilse O ve X düzenlemelerinde küçük bir boşluk olabilir. Bu yatakların dış bileziği sökülemez.





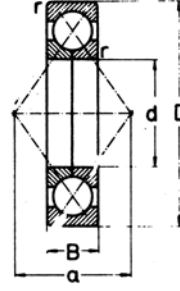
Dört Nokta Temaslı Yataklar

Seri QJ2



Semboller	Boyutlar					Yük taşıma kapasitesi				Devir sayısı sınırları	
	d	D	B	r	a	C_{mod}	$C_{0,mod}$	C_{ISO}	$C_{0,ISO}$	Gres yağ	Sıvı yağ
				mm		kN		kN		n_p	n_p
										1/dak	1/dak
QJ 205	25	52	15	1,5	27	33,1	24,8	25,4	24,8	10400	14000
QJ 206	30	62	16	1,5	32	40,6	32,5	31,2	32,5	8700	11700
QJ 207	35	72	17	2	37,5	56,6	47,9	43,5	47,9	7500	10100
QJ 208	40	80	18	2	42	72,1	62,5	55,5	62,5	6700	9000
QJ 209	45	85	19	2	45	75,0	67,8	57,7	67,8	6200	8300
QJ 210	50	90	20	2	49	71,1	64,4	54,7	64,4	5700	7700
QJ 211	55	100	21	2,5	54	96,2	92,4	74,0	92,4	5200	7000
QJ 212	60	110	22	2,5	60	116	114	89,6	114	4700	6400
QJ 213	65	120	23	2,5	65	120	122	92,2	122	4300	5800
QJ 214	70	125	24	2,5	68	137	138	106	138	4100	5500
QJ 215	75	130	25	2,5	72	142	148	109	148	3900	5300
QJ 216	80	140	26	3	77	167	176	128	176	3600	4900
QJ 217	85	150	28	3	82	178	192	137	192	3400	4600
QJ 218	90	160	30	3	88	212	224	163	224	3200	4300
QJ 219	95	170	32	3,5	93	240	257	185	257	3000	4000
QJ 220	100	180	34	3,5	98	270	293	208	293	2900	3900
QJ 221	105	190	36	3,5	103	295	330	227	330	2700	3700
QJ 222	110	200	38	3,5	109	319	370	246	370	2600	3500
QJ 224	120	215	40	3,5	117	343	413	264	413	2400	3200



ORS**Dört Nokta Temaslı Yataklar****Seri QJ 3**

Semboller	Boyutlar					Yük taşıma kapasitesi				Devir sayısı sınırları	
	d	D	B	r	a	C_{mod}	C_{0mod}	C_{ISO}	C_{0ISO}	Gres yağı	Sıvı yağ
	mm					kN	kN	kN	kN	n_3	n_3
										1/dak	1/dak
QJ 303	17	47	14	1,5	22	29,0	19,8	22,3	19,8	12500	16900
QJ 304	20	52	15	2	25	34,0	23,7	26,2	23,7	11100	15000
QJ 305	25	62	17	2	30,5	44,9	32,4	34,5	32,4	9200	12400
QJ 306	30	72	19	2	36	61,2	47,3	47,0	47,3	7800	10600
QJ 307	35	80	21	2,5	40,5	76,9	64,3	59,1	64,3	7000	9400
QJ 308	40	90	23	2,5	45,5	91,4	73,8	70,3	73,8	6200	8300
QJ 309	45	100	25	2,5	51	122	107	94,2	107	5500	7500
QJ 310	50	110	27	3	56	137	115	105	115	5000	6800
QJ 311	55	120	29	3	61	154	140	118	140	4600	6200
QJ 312	60	130	31	3,5	67	178	160	137	160	4200	5700
QJ 313	65	140	33	3,5	72	202	184	155	184	3900	5300
QJ 314	70	150	35	3,5	77	226	209	174	209	3600	4900
QJ 315	75	160	37	3,5	82	246	236	189	236	3400	4600
QJ 316	80	170	39	3,5	88	267	265	205	265	3200	4300
QJ 317	85	180	41	4	93	288	296	221	296	3000	4100
QJ 318	90	190	43	4	98	309	328	238	328	2900	3900
QJ 319	95	200	45	4	103	326	360	251	360	2700	3700
QJ 320	100	215	47	4	110	352	398	271	398	2500	3400



ORS



İki Sıralı Eğik Bilyalı Yataklar

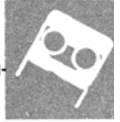
Eğik Bilyalı Yataklar

İki sıralı

1. Bölüm: İki sıralı eğik bilyalı yatakların temel yapı formları, Standart ve özel serilerde delik ölçüsüne göre düzenlenmiştir. Ana ölçüler ve yük taşıma kapasiteside verilmiştir.

2. Bölüm: İki sıralı eğik bilyalı yatakların Standart seri programları klasik tanıma prensiplerine göre düzenlenmiştir. Konstrüksiyon ölçüleri, yük taşıma kapasitesi ve devir sayısı sınırları da verilmiştir.

sını angegeben.



1. Bölüm:

Ana ölçüler			Sem-boller	Yük taşıma kapasitesi				Ana ölçüler			Sem-boller	Yük taşıma kapasitesi			
d	D	B		C _{mod}	C _{0mod}	C _{ISO}	C _{0ISO}	d	D	B		C _{mod}	C _{0mod}	C _{ISO}	C _{0ISO}
mm			kN				mm			kN					
10	30	14,3	3200 X	8,97	5,37	6,90	5,37	65	120	38,1	32 13	86,6	81,7	66,6	81,7
									140	58,7	33 13	143	131	110	131
12	32	15,9	3201	10,8	6,61	8,34	6,61		140	58,7	33 13 D	147	127	113	127
15	35	15,9	3202	10,1	6,61	7,74	6,61	70	125	39,7	32 14	83,1	83,3	63,9	83,3
	42	19	3302	17,1	11,0	13,1	11,0		150	63,5	33 14	163	153	125	153
17	40	17,5	3203	15,6	10,6	12,0	10,6	75	130	41,3	32 15	91,6	92,7	70,5	92,7
	47	22,2	3303	23,3	15,4	17,9	15,4		160	68,3	33 15	174	164	133	164
20	47	20,6	3204	19,2	13,4	14,8	13,4	80	140	44,4	32 16	110	113	84,9	113
	52	22,2	3304	23,3	16,5	17,9	16,5		170	68,3	33 16	208	199	160	199
25	52	20,6	3205	21,0	15,9	16,1	15,9	85	150	49,2	32 17	120	124	92,2	124
	62	25,4	3305	32,3	23,8	24,8	23,8		180	73	33 17	226	225	174	225
30	62	23,8	3206	30,1	23,7	23,2	23,7	90	160	52,4	32 18	127	139	97,4	139
	72	30,2	3306	42,6	32,4	32,8	32,4		190	73	33 18	245	252	188	252
35	72	27	3207	38,5	31,3	29,6	31,1	95	190	73	33 18 D	230	228	177	228
	80	34,9	3307	54,2	42,3	41,7	42,3		170	55,6	32 19	163	173	125	173
40	80	30,2	3208	46,5	38,4	35,8	38,4	100	200	77,8	33 19	264	281	203	281
	90	36,5	3308	67,0	53,4	51,5	53,4		180	60,3	32 20	161	174	124	174
45	85	30,2	3209	50,2	44,2	38,6	44,2		215	82,6	33 20	284	311	218	311
	100	39,7	3309	81,0	66,0	62,3	66,0		215	82,6	33 20 D	244	264	188	264
50	90	30,2	32 10	56,8	50,8	43,7	50,8	105	190	65,1	32 21	185	201	143	201
	110	44,4	33 10	97,5	85,6	75,0	85,6		225	87,3	33 21	304	343	234	343
55	100	33,3	32 11	63,4	58,0	48,8	58,0	110	200	69,8	32 22	210	230	162	230
	120	49,2	33 11	105	94,4	81,1	94,4		240	92,1	33 22	324	377	249	377
60	110	36,5	32 12	78,7	73,2	60,6	73,2	120	215	76	32 24	260	279	192	279
	130	54	33 12	124	112	95,0	112								

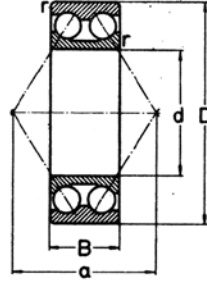
2. Bölüm:



Eğik Bilyalı Yataklar

İki sıralı

Seri 32



Bu yataklar iç bileziği iki parçalı olarak da imal edilirler.

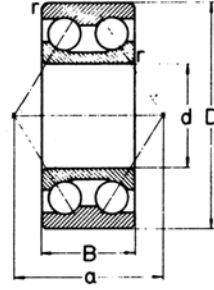
Semboller	Boyutlar					Yük taşıma kapasitesi				Devir sayısı sınırları	
	d	D	B	r	a	C_{mod}	C_{0mod}	C_{ISO}	C_{0ISO}	Gres yağ	Sıvı yağ
	mm					kN				n_p 1/dak	
32 00 °	10	30	14	1	19	8,97	5,37	6,90	5,37	16000	22000
32 00 X	10	30	14,3	1	19	8,97	5,37	6,90	5,37	16000	22000
32 01	12	32	15,9	1	22	10,8	6,61	8,34	6,61	15000	20000
32 02	15	35	15,9	1	23	10,1	6,61	7,74	6,61	13000	18000
32 03	17	40	17,5	1	27	15,6	10,6	12,0	10,6	11000	15000
32 04	20	47	20,6	1,5	31	19,2	13,4	14,8	13,4	9500	13000
32 05	25	52	20,6	1,5	35	21,0	15,9	16,1	15,9	8500	11000
32 06	30	62	23,8	1,5	41	30,1	23,7	23,2	23,7	7000	9500
32 07	35	72	27	2	47	38,5	31,1	29,6	31,1	6000	8000
32 08	40	80	30,2	2	52	46,5	38,4	35,8	38,4	5400	7500
32 09	45	85	30,2	2	56	50,2	44,2	38,6	44,2	5000	6700
32 10	50	90	30,2	2	59	56,8	50,8	43,7	50,8	4600	6200
32 11	55	100	33,3	2,5	64	63,4	58,0	48,8	58,0	4200	5600
32 12	60	110	36,5	2,5	71	78,7	73,2	60,6	73,2	3800	5000
32 13	65	120	38,1	2,5	76	86,6	81,7	66,6	81,7	3600	4700
32 14	70	125	39,7	2,5	81	83,1	83,3	63,9	83,3	3300	4300
32 15	75	130	41,3	2,5	84	91,6	92,7	70,5	92,7	3200	4200
32 16	80	140	44,4	3	91	110	113	84,9	113	2800	3600
32 17	85	150	49,2	3	97	120	124	92,2	124	2600	3400
32 18	90	160	52,4	3	104	127	139	97,4	139	2400	3200
32 19	95	170	55,6	3,5	112	163	173	125	173	2200	2900
32 20	100	180	60,3	3,5	118	161	174	124	174	2000	2800
32 21	05	190	65,1	3,5	125	185	201	143	201	1900	2700
32 22	10	200	69,8	3,5	134	210	230	162	230	1800	2500
32 24	20	215	76	3,5	145	250	279	192	279	1700	2000

Bu yatağında tek tarafından doldurma kanalı vardır. Bunun için Eksenel yüklerden değişen büyük kuvvetlerin kanal yönünde olmaması gerekir.



ORS**Eğik Bilyalı Yataklar**

İki sıralı

Seri 33

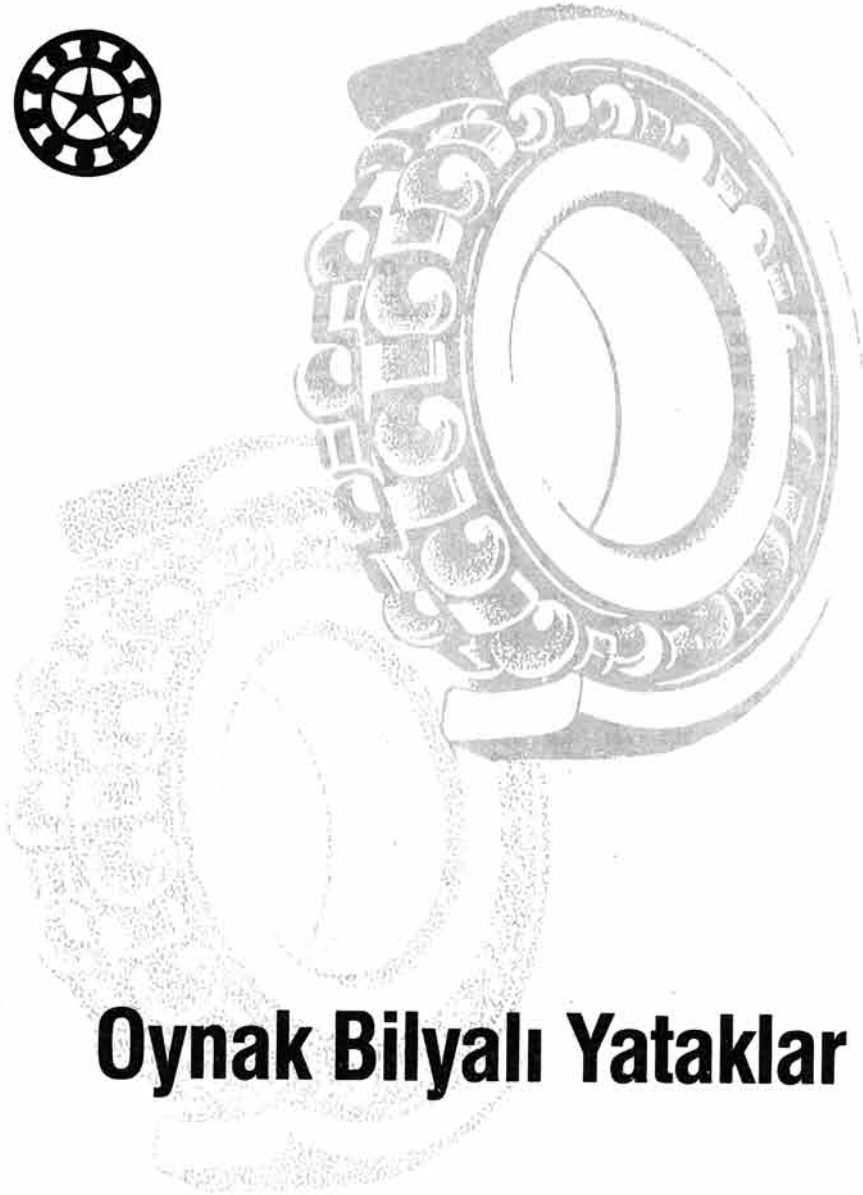
Bu yataklar iç bileziği iki parçalı olarak da imal edilirler.

Semboller	Boyutlar					Yük taşıma kapasitesi				Devir sayı- sı sınırları	
	d	D	B	r	a	C_{mod}	C_{0mod}	C_{ISO}	C_{0ISO}	Gres Sıvı yağ	n_p 1/dak
	mm					kN	kN	kN	kN		
33 02	15	42	19	1,5	27	17,1	11,0	13,1	11,0	10000	14000
33 03	17	47	22,2	1,5	31	23,3	15,4	17,9	15,4	9500	13000
33 04	20	52	22,2	2	34	23,3	16,5	17,9	16,5	8500	12000
33 05	25	62	25,4	2	40	32,3	23,8	24,8	23,8	7000	10000
33 06	30	72	30,2	2	47	42,6	32,4	32,8	32,4	6000	8500
33 07	35	80	34,9	2,5	54	54,2	42,3	41,7	42,3	5300	7400
33 08	40	90	36,5	2,5	58	67,0	53,4	51,5	53,4	4800	6700
33 09	45	100	39,7	2,5	65	81,0	66,0	62,3	66,0	4300	6000
33 10	50	110	44,4	3	73	97,5	85,6	75,0	85,6	3700	5200
33 11	55	120	49,2	3	78	105	94,4	81,1	94,4	3400	4700
33 12	60	130	54	3,5	85	124	112	95,0	112	3200	4400
33 13	65	140	58,7	3,5	94	143	131	110	131	3000	4200
33 14	70	150	63,5	3,5	101	163	153	125	153	2700	3700
33 15	75	160	68,3	3,5	107	174	164	133	164	2600	3600
33 16	80	170	68,3	3,5	111	208	199	160	199	2400	3300
33 17	85	180	73	4	119	226	225	174	225	2200	3000
33 18	90	190	73	4	125	245	252	188	252	2000	2800
33 19	95	200	77,8	4	132	264	281	203	281	1900	2600
33 20	100	215	82,6	4	141	284	311	218	311	1800	2500
33 21	105	225	87,3	4	150	304	343	234	343	1700	2300
33 22	110	240	92,1	4	160	324	377	249	377	1600	2200

Bu yatağında tek tarafından doldurma kanalı vardır. Bunun için Eksenel yüklerden değişen büyük kuvvetlerin kanal yönünde olmaması gerekir.



ORS



Oynak Bilyalı Yataklar

Oynak Bilyalı Yataklar

1. Bölüm: Oynak bilyalı yatakların temel yapı formları, Standart ve ihtiyaca özel serilerde delik ölçüsüne göre düzenlenmiştir. Ana ölçüler ve yük taşıma kapasitesi de verilmiştir.

2. Bölüm: Bütün oynak bilyalı yatakların Standart seri programları klasik tanıma prensiplerine göre düzenlenmiştir. Konstrüksiyon ölçüleri, yük taşıma kapasiteleri ve devir sayısı sınırları da verilmiştir.

1. Bölüm:

Ana ölçüler			Semboller	Yük taşıma kapasitesi				Ana ölçüler			Semboller	Yük taşıma kapasitesi				
d	D	B		C _{mod}	C _{0mod}	C _{ISO}	C _{0ISO}	d	D	B		C _{mod}	C _{0mod}	C _{ISO}	C _{0ISO}	
mm			kN				mm			kN						
10	30	9	1200	5,73	1,38	4,41	1,38	30	62	16 (48)	11206	16,1	5,70	12,4	5,70	
	30	14	2200	7,14	1,61	5,49	1,61		72	19 (52)	11306	22,3	7,70	17,2	7,70	
	35	11	1300	7,71	1,89	5,93	1,89		62	16 (25)	11506	16,1	5,70	12,4	5,70	
12	32	10	1201	5,75	1,50	4,42	1,50	35	72	17	1207	16,2	6,40	12,5	6,40	
	32	14	2201	7,40	1,81	5,70	1,81		72	23	2207	21,3	7,53	16,4	7,53	
	37	12	1301	7,85	2,06	6,04	2,06		80	21	1307	26,3	9,67	20,2	9,67	
15	35	11	1202	7,77	2,06	5,98	2,06	40	80	31	2307	37,8	12,6	29,0	12,6	
	35	14	2202	7,47	1,99	5,75	1,91		72	17 (52)	11207	16,2	6,40	12,5	6,40	
	42	13	1302	10,5	2,96	8,10	2,96		80	21 (56)	11307	26,3	9,67	20,2	9,67	
	42	17	2302	12,7	3,36	9,73	3,36		72	17 (26)	11507	16,2	6,40	12,5	6,40	
17	40	12	1203	9,94	2,70	7,65	2,70	40	80	18	1208	19,8	8,21	15,3	8,21	
	40	16	2203	10,2	2,88	7,85	2,88		80	23	2208	22,1	8,61	17,0	8,61	
	47	14	1303	13,0	3,74	10,0	3,74		90	23	1308	29,3	11,1	22,6	11,1	
	47	19	2303	15,2	4,15	11,7	4,15		90	33	2308	43,0	15,3	33,1	15,3	
20	47	14	1204	10,8	3,42	8,33	3,42	40	80	18 (56)	11208	19,8	8,21	15,3	8,21	
	47	18	2204	12,4	3,63	9,53	3,63		90	23 (58)	11308	29,3	11,1	22,6	11,1	
	52	15	1304	12,9	4,01	9,93	4,01		90	23 (58)	11308	29,3	11,1	22,6	11,1	
	52	21	2304	19,1	5,49	14,7	5,49		110	27	10408	41,4	16,4	31,8	16,4	
	47	14 (40)	11204	10,8	3,42	8,33	3,42		45	85	19	1209	20,0	8,63	15,4	8,63
52	15 (44)	11304	12,9	4,01	9,93	4,01	85	23		2209	22,2	9,12	17,1	9,12		
25	52	15	1205	13,2	4,32	10,2	4,32	45		100	25	1309	37,9	14,6	29,2	14,6
	52	18	2205	12,9	4,24	9,92	4,24			100	36	2309	46,2	17,0	35,6	17,0
	62	17	1305	16,6	5,72	12,8	5,72			85	19 (58)	11209	20,0	8,63	15,4	8,63
	62	24	2305	22,2	7,03	17,1	7,03		100	25 (60)	11309	37,9	14,6	29,2	14,6	
	52	15 (44)	11205	13,2	4,32	10,2	4,32		50	90	20	1210	23,3	10,3	17,9	10,3
62	17 (48)	11305	16,6	5,72	12,8	5,72	90	23		2210	22,2	9,63	17,1	9,63		
52	15 (25)	11505	13,2	4,32	10,2	4,32	110	27		1310	41,4	16,4	31,8	16,4		
30	62	16	1206	16,1	5,70	12,4	5,70	50		110	40	2310	56,1	21,0	43,1	21,0
	62	20	2206	15,8	5,60	12,1	5,60			90	20 (58)	11210	23,3	10,3	17,9	10,3
	72	19	1306	22,3	7,70	17,2	7,70		110	27 (62)	11310	41,4	16,4	31,8	16,4	
	72	27	2306	29,4	9,61	22,6	9,61		90	20 (30)	11510	23,3	10,3	17,9	10,3	
	30	62	16	1206	16,1	5,70	12,4		5,70	55	100	21	1211	27,6	12,7	21,2
72		27	2306	29,4	9,61	22,6	9,61	100	25		2211	25,4	11,3	19,6	11,3	



Oynak Bilyalı Yataklar

Ana ölçüler			Semboller	Yük taşıma kapasitesi				Ana ölçüler			Semboller	Yük taşıma kapasitesi			
d	D	B		C _{mod}	C _{0mod}	C _{ISO}	C _{0ISO}	d	D	B		C _{mod}	C _{0mod}	C _{ISO}	C _{0ISO}
mm			kN				mm			kN					
55	120	29	13 11	47,1	19,7	36,2	19,7	120	260	55	13 24	174	93,1	134	93,1
	120	43	23 11	70,3	26,6	54,1	26,6		260	86	23 24	246	132	189	132
60	110	22	12 12	28,1	13,9	21,6	13,9	130	230	46	12 26	124	67,6	95,1	67,6
	110	28	22 12	33,8	15,1	26,0	15,1		230	64	22 26	149	74,0	115	74,0
	130	31	13 12	51,2	21,8	39,4	21,8		280	58	13 26	183	103	141	103
	130	46	23 12	79,0	30,5	60,8	30,5		280	93	23 26	276	155	212	155
65	120	23	12 13	32,1	16,1	24,7	16,1	140	250	50	12 28	138	76,7	106	76,7
	120	31	22 13	38,9	18,1	29,9	18,1		250	68	22 28	148	81,8	114	81,8
	140	33	13 13	57,7	25,7	44,4	25,7		300	62	13 28	242	146	186	146
	140	48	23 13	95,8	38,6	73,7	38,6		300	102	23 28	306	180	236	180
	160	37	104 13	74,5	34,0	57,3	34,0								
70	125	24	12 14	32,2	16,8	24,8	16,8	150	270	54	12 30	167	97,7	129	97,7
	125	31	22 14	40,6	20,1	31,3	20,1		270	73	22 30	176	103	135	103
	150	35	13 14	69,5	31,2	53,5	31,2								
	150	51	23 14	110	44,9	84,7	44,9								
75	130	25	12 15	36,8	19,3	28,3	19,3	170	310	86	22 34	226	146	174	146
	130	31	22 15	41,0	21,0	31,5	21,0								
	160	37	13 15	74,5	34,0	57,3	34,0								
	160	55	23 15	125	51,5	96,1	51,5								
80	140	26	12 16	41,3	22,0	31,7	22,0	180	310	86	22 34	226	146	174	146
	140	33	22 16	46,6	24,8	35,9	24,8								
	170	39	13 16	79,7	37,0	61,3	37,0								
	170	58	23 16	135	54,7	104	54,7								
85	150	28	12 17	45,7	24,8	35,2	24,8	190	310	86	22 34	226	146	174	146
	150	36	22 17	55,1	28,3	42,4	28,3								
	180	41	13 17	96,8	46,3	74,5	46,3								
	180	60	23 17	146	61,7	112	61,7								
90	160	30	12 18	50,7	27,8	39,0	27,8	200	310	86	22 34	226	146	174	146
	160	40	22 18	67,1	34,7	51,6	34,7								
	190	43	13 18	97,7	48,6	75,2	48,6								
	190	64	23 18	158	69,2	122	69,2								
95	170	32	12 19	55,6	31,0	42,7	31,0	210	310	86	22 34	226	146	174	146
	170	43	22 19	74,4	39,8	57,2	39,8								
	200	45	13 19	113	56,6	87,0	56,6								
	200	67	23 19	171	77,1	132	77,1								
100	180	34	12 20	62,7	35,9	48,3	35,9	220	310	86	22 34	226	146	174	146
	180	46	22 20	86,1	45,3	66,2	45,3								
	215	47	13 20	105	53,0	80,6	53,0								
	215	73	23 20	201	94,6	154	94,6								
105	190	36	12 21	73,9	41,7	56,9	41,7	230	310	86	22 34	226	146	174	146
	190	50	22 21	94,5	48,0	72,7	48,0								
	225	49	13 21	140	69,8	108	69,8								
	225	77	23 21	196	93,8	151	93,8								
110	200	38	12 22	79,7	45,5	61,3	45,5	240	310	86	22 34	226	146	174	146
	200	53	22 22	109	55,8	83,9	55,8								
	240	50	13 22	146	74,3	113	74,3								
	240	80	23 22	226	113	174	113								
120	215	42	12 24	106	55,9	81,4	55,9	250	310	86	22 34	226	146	174	146
	215	58	22 24	133	68,7	102	68,7								



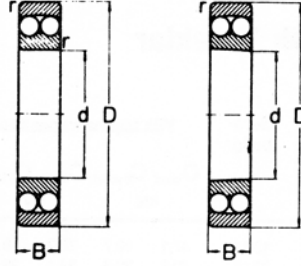
2. Bölüm:



ORS

Oynak Bilyalı Yataklar

**Seri 12
12 K**



K

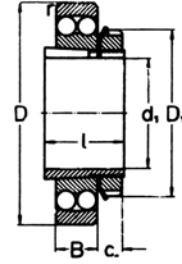
Semboller		Boyutlar				Yük taşıma kapasitesi				Devir sayısı sınırları	
Silindirik	Konik	d	D	B	r	C _{mod}	C _{0 mod}	C _{ISO}	C _{0 ISO}	Gres yağı	Sıvı yağ
Delikli		mm				kN				n _p 1/dak	
12 00		10	30	9	1	5,73	1,38	4,41	1,38	24000	30000
12 01		12	32	10	1	5,75	1,50	4,42	1,50	22000	28000
12 02		15	35	11	1	7,77	2,06	5,98	2,06	19000	24000
12 03		17	40	12	1	9,94	2,70	7,65	2,70	17000	21000
12 04	12 04 K	20	47	14	1,5	10,8	3,42	8,33	3,42	14500	18000
12 05	12 05 K	25	52	15	1,5	13,2	4,32	10,2	4,32	12500	16000
12 06	12 06 K	30	62	16	1,5	16,1	5,70	12,4	5,70	10000	12500
12 07	12 07 K	35	72	17	2	16,2	6,40	12,5	6,40	9000	11000
12 08	12 08 K	40	80	18	2	19,8	8,21	15,3	8,21	8000	10000
12 09	12 09 K	45	85	19	2	20,0	8,63	15,4	8,63	7500	9000
12 10	12 10 K	50	90	20	2	23,3	10,3	17,9	10,3	6800	8200
12 11	12 11 K	55	100	21	2,5	27,6	12,7	21,2	12,7	6200	7400
12 12	12 12 K	60	110	22	2,5	28,1	13,9	21,6	13,9	5600	6700
12 13	12 13 K	65	120	23	2,5	32,1	16,1	24,7	16,1	5200	6200
12 14	12 14 K	70	125	24	2,5	32,2	16,8	24,8	16,8	4900	5900
12 15	12 15 K	75	130	25	2,5	36,8	19,3	28,3	19,3	4700	5600
12 16	12 16 K	80	140	26	3	41,3	22,0	31,7	22,0	4400	5200
12 17	12 17 K	85	150	28	3	45,7	24,8	35,2	24,8	4100	4900
12 18	12 18 K	90	160	30	3	50,7	27,8	39,0	27,8	3800	4500
12 19	12 19 K	95	170	32	3,5	55,6	31,0	42,7	31,0	3600	4300
12 20	12 20 K	100	180	34	3,5	62,7	35,9	48,3	35,9	3400	4000
12 21	12 21 K	105	190	36	3,5	73,9	41,7	56,9	41,7	3200	3800
12 22	12 22 K	110	200	38	3,5	79,7	45,5	61,3	45,5	3000	3600
12 24	12 24 K	120	215	42	3,5	106	55,9	81,4	55,9	2800	3300
12 26		130	230	46	4	124	67,6	95,1	67,6	2600	3100
12 28		140	250	50	4	138	76,7	106	76,7	2400	2900
12 30		150	270	54	4	167	97,7	129	97,7	2200	2600





Oynak Bilyalı Yataklar

Seri **12 K + H 2**
12 K + HE 2
12 K + HA 2



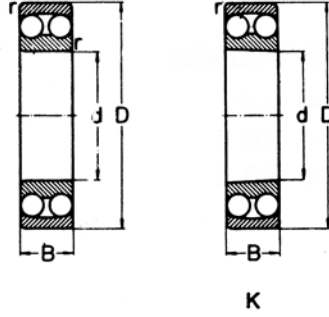
K + H

Yatak yuvalarının parçaları sayfa 279'da görülebilir.



Yatak sembolleri	Germe Manşonu		Germe Manşonu		Germe Manşonu		l	D ₁ mm	c ₁		
	Sem-bolleri	d ₁ mm	Sem-bolleri	d ₁ inch mm	Sem-bolleri	d ₁ inch mm					
12 04 K	H 2 04	17	—	—	—	HA 2 04	¹¹ / ₁₆	17,46	24	32	7
12 05 K	H 2 05	20	HE 2 05	³ / ₄ 19,05	—	HA 2 05	¹³ / ₁₆	20,64	26	38	8
12 06 K	H 2 06	25	HE 2 06	1 25,40	—	HA 2 06	¹³ / ₁₆	20,81	27	45	8
12 07 K	H 2 07	30	—	—	—	HA 2 07	1 ³ / ₁₆	30,16	29	52	9
12 08 K	H 2 08	35	HE 2 08	1 ¹ / ₄ 31,75	—	HA 2 08	1 ³ / ₁₆	33,34	31	58	10
12 09 K	H 2 09	40	HE 2 09	1 ¹ / ₂ 38,10	—	HA 2 09	1 ⁷ / ₁₆	36,51	33	65	11
12 10 K	H 2 10	45	HE 2 10	1 ³ / ₄ 44,45	—	HA 2 10	1 ¹¹ / ₁₆	42,86	35	70	12
12 11 K	H 2 11	50	HE 2 11	2 50,80	—	HA 2 11	1 ¹³ / ₁₆	49,21	37	75	12
12 12 K	H 2 12	55	—	—	—	HA 2 12	2 ¹ / ₁₆	52,38	38	80	13
12 13 K	H 2 13	60	HE 2 13	2 ¹ / ₄ 57,15	—	HA 2 13	2 ³ / ₁₆	55,56	40	85	14
12 14 K	H 2 14	60	—	—	—	—	—	—	41	92	14
12 15 K	H 2 15	65	HE 2 15	2 ¹ / ₂ 63,50	—	HA 2 15	2 ⁷ / ₁₆	61,91	43	98	15
12 16 K	H 2 16	70	HE 2 16	2 ³ / ₄ 69,85	—	HA 2 16	2 ¹¹ / ₁₆	68,26	46	105	17
12 17 K	H 2 17	75	HE 2 17	3 76,20	—	HA 2 17	2 ¹³ / ₁₆	74,61	50	110	18
12 18 K	H 2 18	80	—	—	—	HA 2 18	3 ¹ / ₁₆	80,96	52	120	18
12 19 K	H 2 19	85	HE 2 19	3 ¹ / ₄ 82,55	—	—	—	—	55	125	19
12 20 K	H 2 20	90	HE 2 20	3 ¹ / ₂ 88,90	—	HA 2 20	3 ⁷ / ₁₆	87,31	58	130	20
12 22 K	H 2 22	100	HE 2 22	4 101,60	—	HA 2 22	3 ¹³ / ₁₆	100,1	63	145	21



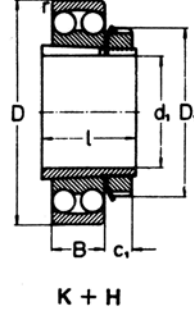
ORS**Oynak Bilyalı Yataklar****Seri 22
22 K**

Semboller		Boyutlar				Yük taşıma kapasitesi				Devir sayısı sınırları Gres Sıvı yağ yağ n _p 1/dak	
Silindirik	Konik Delikli	d	D	B	r mm	C _{mod}	C _{0mod}	C _{ISO}	C _{0ISO}	yağ	yağ
						kN				n _p 1/dak	
22 00		10	30	14	1	7,14	1,61	5,49	1,61	23000	28000
22 01		12	32	14	1	7,40	1,81	5,70	1,81	21000	26000
22 02		15	35	14	1	7,47	1,99	5,75	1,99	18000	22000
22 03		17	40	16	1	10,2	2,88	7,85	2,88	16000	19000
22 04	22 04 K	20	47	18	1,5	12,4	3,63	9,53	3,63	14000	17000
22 05	22 05 K	25	52	18	1,5	12,9	4,24	9,92	4,24	12000	15000
22 06	22 06 K	30	62	20	1,5	15,8	5,60	12,1	5,60	10000	12000
22 07	22 07 K	35	72	23	2	21,3	7,53	16,4	7,53	8500	10000
22 08	22 08 K	40	80	23	2	22,1	8,61	17,0	8,61	7500	9000
22 09	22 09 K	45	85	23	2	22,2	9,12	17,1	9,12	7000	8500
22 10	22 10 K	50	90	23	2	22,2	9,63	17,1	9,63	6300	7600
22 11	22 11 K	55	100	25	2,5	25,4	11,3	19,6	11,3	5800	7000
22 12	22 12 K	60	110	28	2,5	33,8	15,1	26,0	15,1	5300	6300
22 13	22 13 K	65	120	31	2,5	38,9	18,1	29,9	18,1	5000	6000
22 14	22 14 K	70	125	31	2,5	40,6	20,1	31,3	20,1	4800	5600
22 15	22 15 K	75	130	31	2,5	41,0	21,0	31,5	21,0	4500	5300
22 16	22 16 K	80	140	33	3	46,6	24,8	35,9	24,8	4000	4800
22 17	22 17 K	85	150	36	3	55,1	28,3	42,4	28,3	3800	4500
22 18	22 18 K	90	160	40	3	67,1	34,7	51,6	34,7	3600	4300
22 19	22 19 K	95	170	43	3,5	74,4	39,8	57,2	39,8	3400	4000
22 20	22 20 K	100	180	46	3,5	86,1	45,3	66,2	45,3	3200	3800
22 21	22 21 K	105	190	50	3,5	94,5	48,0	72,7	48,0	3000	3600
22 22	22 22 K	110	200	53	3,5	109	55,8	83,9	55,8	2800	3400
22 24	22 24 K	120	215	58	3,5	133	68,7	102	68,7	2600	3100
22 26		130	230	64	4	149	74,0	115	74,0	2300	2800
22 28		140	250	68	4	148	81,8	114	81,8	2100	2500
22 30		150	270	73	4	176	103	135	103	2000	2400
22 34		170	310	86	5	226	146	174	146	1800	2200

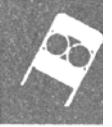


Oynak Bilyalı Yataklar

**Seri 22 K + H 3
22 K + HE 3
22 K + HA 3**



Yatak yuvalarının parçaları sayfa 279'da görülebilir.

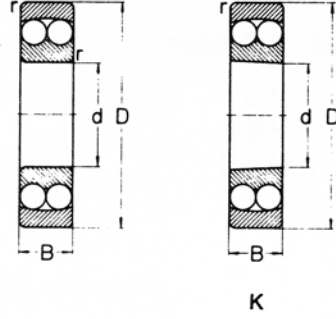


Yatak sembolleri	Germe Manşonu		Germe Manşonu		Germe Manşonu		l	D ₁ mm	c ₁
	Sem-bolleri	d ₁ mm	Sem-bolleri	d ₁ inch mm	Sem-bolleri	d ₁ inch mm			
22 04 K	H 3 04	17	—	—	—	—	28	32	7
22 05 K	H 3 05	20	HE 3 05	³ / ₄ 19,05	HA 3 04	¹¹ / ₁₆ 17,46	29	38	8
22 06 K	H 3 06	25	HE 3 06	1 25,40	HA 3 05	¹³ / ₁₆ 20,64	31	45	8
22 07 K	H 3 07	30	—	—	HA 3 06	¹⁵ / ₁₆ 23,81	35	52	9
22 08 K	H 3 08	35	HE 3 08	1 ¹ / ₄ 31,75	HA 3 07	1 ³ / ₁₆ 30,16	36	58	10
22 09 K	H 3 09	40	HE 3 09	1 ¹ / ₂ 38,10	HA 3 08	1 ³ / ₁₆ 33,34	39	65	11
22 10 K	H 3 10	45	HE 3 10	1 ³ / ₄ 44,45	HA 3 09	1 ⁷ / ₁₆ 36,51	42	70	12
22 11 K	H 3 11	50	HE 3 11	2 50,80	HA 3 10	1 ¹¹ / ₁₆ 42,86	45	75	12
22 12 K	H 3 12	55	—	—	HA 3 11	1 ¹⁵ / ₁₆ 49,21	47	80	13
22 13 K	H 3 13	60	HE 3 13	2 ¹ / ₄ 57,15	HA 3 12	2 ¹ / ₁₆ 52,38	50	85	14
22 14 K	H 3 14	60	—	—	HA 3 13	2 ³ / ₁₆ 55,56	52	92	14
22 15 K	H 3 15	65	HE 3 15	2 ¹ / ₂ 63,50	—	—	55	98	15
22 16 K	H 3 16	70	HE 3 16	2 ³ / ₄ 69,85	HA 3 15	2 ⁷ / ₁₆ 61,91	59	105	17
22 17 K	H 3 17	75	HE 3 17	3 76,20	HA 3 16	2 ¹¹ / ₁₆ 68,26	63	110	18
22 18 K	H 3 18	80	—	—	HA 3 17	2 ¹⁵ / ₁₆ 74,61	65	120	18
22 19 K	H 3 19	85	HE 3 19	3 ¹ / ₄ 82,55	HA 3 18	3 ³ / ₁₆ 80,96	68	125	19
22 20 K	H 3 20	90	HE 3 20	3 ¹ / ₂ 88,90	—	—	71	130	20
22 22 K	H 3 22	100	HE 3 22	4 101,60	HA 3 20	3 ⁷ / ₁₆ 87,31	77	145	21
					HA 3 22	3 ¹⁵ / ₁₆ 100,01			



Oynak Bilyalı Yataklar

Seri 13
13 K



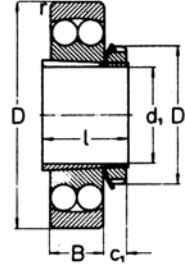
Semboller		Boyutlar				Yük taşıma kapasitesi				Devir sayısı sınırları	
Silindirik Delikli	Konik	d	D	B	r mm	C_{mod} kN	C_{0mod} kN	C_{ISO} kN	C_{0ISO} kN	Gres yağı	Sıvı yağ
13 00		10	35	11	1	7,71	1,89	5,93	1,89	20000	25000
13 01		12	37	12	1,5	7,85	2,06	6,04	2,06	18000	22000
13 02		15	42	13	1,5	10,5	2,96	8,10	2,96	16000	20000
13 03		17	47	14	1,5	13,0	3,74	10,0	3,74	14000	17000
13 04	13 04 K	20	52	15	2	12,9	4,01	9,93	4,01	12000	15000
13 05	13 05 K	25	62	17	2	16,6	5,72	12,8	5,72	10000	12000
13 06	13 06 K	30	72	19	2	22,3	7,70	17,2	7,70	8500	10500
13 07	13 07 K	35	80	21	2,5	26,3	9,67	20,2	9,67	7500	9000
13 08	13 08 K	40	90	23	2,5	29,3	11,1	22,6	11,1	6500	8000
13 09	13 09 K	45	100	25	2,5	37,9	14,6	29,2	14,6	6000	7500
13 10	13 10 K	50	110	27	3	41,4	16,4	31,8	16,4	5500	6500
13 11	13 11 K	55	120	29	3	47,1	19,7	36,2	19,7	5000	6000
13 12	13 12 K	60	130	31	3,5	51,2	21,8	39,4	21,8	4500	5300
13 13	13 13 K	65	140	33	3,5	57,7	25,7	44,4	25,7	4300	5000
13 14	13 14 K	70	150	35	3,5	66,5	31,2	53,8	31,2	4000	4800
13 15	13 15 K	75	160	37	3,5	74,5	34,0	57,3	34,0	3700	4400
13 16	13 16 K	80	170	39	3,5	79,7	37,0	61,3	37,0	3500	4200
13 17	13 17 K	85	180	41	4	96,8	46,3	74,5	46,3	3300	4000
13 18	13 18 K	90	190	43	4	97,7	48,6	75,2	48,6	3100	3700
13 19	13 19 K	95	200	45	4	113	56,6	87,0	56,6	3000	3600
13 20	13 20 K	100	215	47	4	105	53,0	80,6	53,0	2800	3300
13 21	13 21 K	105	225	49*	4	140	69,8	108	69,8	2700	3200
13 22	13 22 K	110	240	50*	4	146	74,3	113	74,3	2500	3000
13 24		120	260	55	4	174	93,1	134	93,1	2300	2700
13 26		130	280	58	5	183	103	141	103	2100	2500
13 28		140	300	62	5	242	146	186	146	2000	2400

DİKKAT: Koniklik her iki tarafta ortalama 1.8 mm'dir.



Oynak Bilyalı Yataklar

Seri 13 K + H 3
13 K + HE 3
13 K + HA 3



K + H

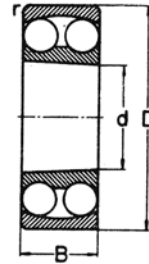
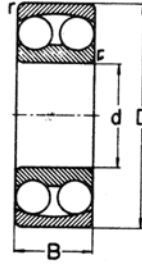
Yatak yuvalarının parçaları sayfa 279'da görülebilir.

Yatak sembolleri	Germe Manşonu		Germe Manşonu		Germe Manşonu		l	D ₁	c ₁		
	Sem-bolleri	d ₁ mm	Sem-bolleri	d ₁ inch mm	Sem-bolleri	d ₁ inch mm					
13 04 K	H 3 04	17	—	—	—	HA 3 04	¹¹ / ₁₆	17,46	28	32	7
13 05 K	H 3 05	20	HE 3 05	³ / ₄ 19,05	—	HA 3 05	¹³ / ₁₆	20,64	29	38	8
13 06 K	H 3 06	25	HE 3 06	1 25,40	—	HA 3 06	¹⁵ / ₁₆	23,81	31	45	8
13 07 K	H 3 07	30	—	—	—	HA 3 07	1 ³ / ₁₆	30,16	35	52	9
13 08 K	H 3 08	35	HE 3 08	1 ¹ / ₄ 31,75	—	HA 3 08	1 ⁵ / ₁₆	33,34	36	58	10
13 09 K	H 3 09	40	HE 3 09	1 ¹ / ₂ 38,10	—	HA 3 09	1 ⁷ / ₁₆	36,51	39	65	11
13 10 K	H 3 10	45	HE 3 10	1 ³ / ₄ 44,45	—	HA 3 10	1 ¹¹ / ₁₆	42,86	42	70	12
13 11 K	H 3 11	50	HE 3 11	2 50,80	—	HA 3 11	1 ¹⁵ / ₁₆	49,21	45	75	12
13 12 K	H 3 12	55	—	—	—	HA 3 12	2 ¹ / ₁₆	52,38	47	80	13
13 13 K	H 3 13	60	HE 3 13	2 ¹ / ₄ 57,15	—	HA 3 13	2 ³ / ₁₆	55,56	50	85	14
13 14 K	H 3 14	60	—	—	—	—	—	—	52	92	14
13 15 K	H 3 15	65	HE 3 15	2 ¹ / ₂ 63,50	—	HA 3 15	2 ⁷ / ₁₆	61,91	55	98	15
13 16 K	H 3 16	70	HE 3 16	2 ³ / ₄ 69,85	—	HA 3 16	2 ¹¹ / ₁₆	68,26	59	105	17
13 17 K	H 3 17	75	HE 3 17	3 76,20	—	HA 3 17	2 ¹⁵ / ₁₆	74,61	63	110	18
13 18 K	H 3 18	80	—	—	—	HA 3 18	3 ¹ / ₁₆	80,96	65	120	18
13 19 K	H 3 19	85	HE 3 19	3 ¹ / ₄ 82,55	—	—	—	—	68	125	19
13 20 K	H 3 20	90	HE 3 20	3 ¹ / ₂ 88,90	—	HA 3 20	3 ⁷ / ₁₆	87,31	71	130	20
13 22 K	H 3 22	100	HE 3 22	4 101,60	—	HA 3 22	3 ¹⁵ / ₁₆	100,01	77	145	21



Oynak Bilyalı Yataklar

Seri **23**
23 K



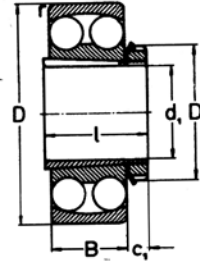
K

Semboller		Boyutlar				Yük taşıma kapasitesi				Devir sayısı sınırları	
Silindirik Delikli	Konik	d	D	B	r mm	C_{mod} kN	$C_{0,mod}$ kN	C_{ISO} kN	$C_{0,ISO}$ kN	Gres yağ n_g 1/dak	Sıvı yağ n_s 1/dak
23 02		15	42	17	1,5	12,7	3,36	9,73	3,36	15000	18000
23 03		17	47	19	1,5	15,2	4,15	11,7	4,15	13000	16000
23 04	23 04 K	20	52	21	2	19,1	5,49	14,7	5,49	12000	14500
23 05	23 05 K	25	62	24	2	22,2	7,03	17,1	7,03	10000	12000
23 06	23 06 K	30	72	27	2	29,4	9,61	22,6	9,61	8000	10000
23 07	23 07 K	35	80	31	2,5	37,8	12,6	29,0	12,6	7000	8500
23 08	23 08 K	40	90	33	2,5	43,0	15,3	33,1	15,3	6300	7600
23 09	23 09 K	45	100	36	2,5	46,2	17,0	35,6	17,0	5600	6700
23 10	23 10 K	50	110	40	3	56,1	21,0	43,1	21,0	5000	6000
23 11	23 11 K	55	120	43	3	70,3	26,6	54,1	26,6	4600	5500
23 12	23 12 K	60	130	46	3,5	79,0	30,5	60,8	30,5	4300	5300
23 13	23 13 K	65	140	48	3,5	95,8	38,6	73,7	38,6	4000	4800
23 14	23 14 K	70	150	51	3,5	110	44,9	84,7	44,9	3700	4400
23 15	23 15 K	75	160	55	3,5	125	51,5	96,1	51,5	3400	4000
23 16	23 16 K	80	170	58	3,5	135	54,7	104	54,7	3200	3800
23 17	23 17 K	85	180	60	4	146	61,7	112	61,7	3000	3600
23 18	23 18 K	90	190	64	4	158	69,2	122	69,2	2800	3400
23 19	23 19 K	95	200	67	4	171	77,1	132	77,1	2600	3200
23 20	23 20 K	100	215	73	4	201	94,6	154	94,6	2500	3000
23 21	23 21 K	105	225	77	4	196	93,8	151	93,8	2400	2900
23 22	23 22 K	110	240	80	4	226	113	174	113	2300	2800
23 24		120	260	86	4	246	132	189	132	2200	2600
23 26		130	280	93	5	276	155	212	155	2000	2400
23 28		140	300	102	5	306	180	236	180	1900	2300



ORS**Oynak Bilyalı Yataklar**

Seri **23 K + H 23**
23 K + HE 23
23 K + HA 23

**K + H**

Yatak yuvalarının parçaları sayfa 279'da görülebilir

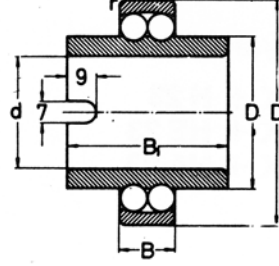


Yatak sembolleri	Germe Manşonu		Germe Manşonu		Germe Manşonu			l	D ₁ mm	C ₁
	Sem-bolleri	d ₁ mm	Sem-bolleri	d ₁ inch mm	Sem-bolleri	d ₁ inch mm				
23 04 K	H 23 04	17	—	—	—	HA 23 04	¹¹ / ₁₆ 17,48	31	32	7
23 05 K	H 23 05	20	HE 23 05	³ / ₄ 19,05	—	HA 23 05	¹⁹ / ₁₆ 20,64	35	38	8
23 06 K	H 23 06	25	HE 23 06	1 25,40	—	HA 23 06	¹⁹ / ₁₆ 23,81	38	45	8
23 07 K	H 23 07	30	—	—	—	HA 23 07	1 ³ / ₁₆ 30,16	43	52	9
23 08 K	H 23 08	35	HE 23 08	1 ¹ / ₄ 31,75	—	HA 23 08	1 ³ / ₁₆ 33,34	46	58	10
23 09 K	H 23 09	40	HE 23 09	1 ¹ / ₂ 38,10	—	HA 23 09	1 ⁷ / ₁₆ 36,51	50	65	11
23 10 K	H 23 10	45	HE 23 10	1 ³ / ₄ 44,45	—	HA 23 10	1 ¹¹ / ₁₆ 42,86	55	70	12
23 11 K	H 23 11	50	HE 23 11	2 50,80	—	HA 23 11	1 ¹³ / ₁₆ 49,21	59	75	12
23 12 K	H 23 12	55	—	—	—	HA 23 12	2 ¹ / ₁₆ 52,38	62	80	13
23 13 K	H 23 13	60	HE 23 13	2 ¹ / ₄ 57,15	—	HA 23 13	2 ³ / ₁₆ 55,56	65	85	14
23 14 K	H 23 14	60	—	—	—	—	—	68	92	14
23 15 K	H 23 15	65	HE 23 15	2 ¹ / ₂ 63,50	—	HA 23 15	2 ⁷ / ₁₆ 61,91	73	98	15
23 16 K	H 23 16	70	HE 23 16	2 ³ / ₄ 69,85	—	HA 23 16	2 ¹¹ / ₁₆ 68,28	78	105	17
23 17 K	H 23 17	75	HE 23 17	3 76,20	—	HA 23 17	2 ¹⁵ / ₁₆ 74,61	82	110	18
23 18 K	H 23 18	80	—	—	—	HA 23 18	3 ¹ / ₁₆ 80,96	86	120	18
23 19 K	H 23 19	85	HE 23 19	3 ¹ / ₄ 82,55	—	—	—	90	125	19
23 20 K	H 23 20	90	HE 23 20	3 ¹ / ₂ 88,90	—	HA 23 20	3 ⁷ / ₁₆ 87,31	97	130	20
23 22 K	H 23 22	100	HE 23 22	4 101,60	—	HA 23 22	3 ¹³ / ₁₆ 100,01	105	145	21



Oynak Bilyalı Yataklar

Seri 112
113



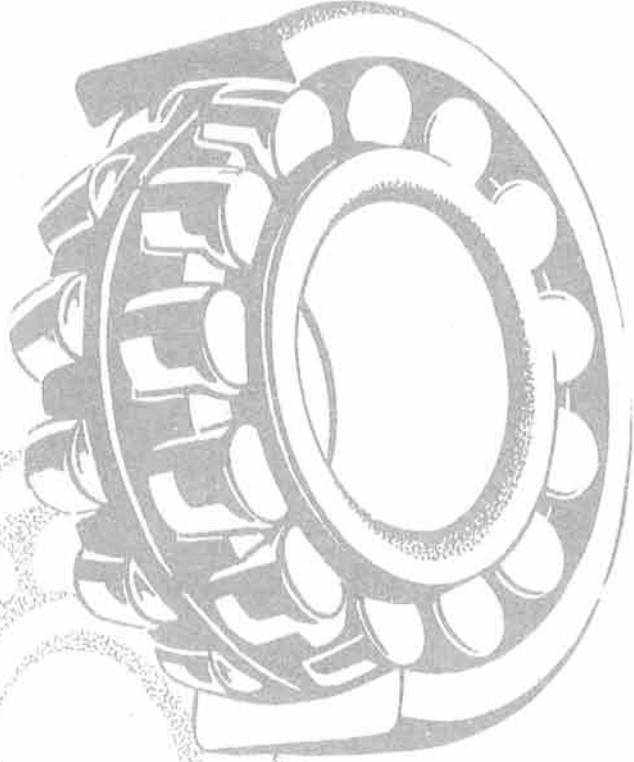
TN 2 ve TN 3 yatak serileri sayfa 287'de görülebilir.

Semboller	Boyutlar						Yük taşıma kapasitesi				Devir sayısı sınırları	
	d*	D	B	B ₁	r	D ₁	C _{mod}	C _{0mod}	C _{ISO}	C _{0ISO}	yağ	Sıvı yağ
				mm			kN	kN	kN	kN	n _g	n _s
112 04	20	47	14	40	1,5	29,2	10,8	3,42	8,33	3,42	14500	18000
112 05	25	52	15	44	1,5	33,3	13,2	4,32	10,2	4,32	12500	16000
112 06	30	62	16	48	1,5	40,1	16,1	5,70	12,4	5,70	10000	12500
112 07	35	72	17	52	2	47,7	16,2	6,40	12,5	6,40	9000	11000
112 08	40	80	18	56	2	54	19,8	8,21	15,3	8,21	8000	10000
112 09	45	85	19	58	2	57,7	20,0	8,63	15,4	8,63	7500	9000
112 10	50	90	20	58	2	62,7	23,3	10,3	17,9	10,3	6800	8200
113 04	20	52	15	44	2	31,5	12,9	4,01	9,93	4,01	12000	15000
113 05	25	62	17	48	2	38	16,6	5,72	12,8	5,72	10000	12000
113 06	30	72	19	52	2	45	22,3	7,70	17,2	7,70	8500	10500
113 07	35	80	21	56	2,5	51,7	26,3	9,67	20,2	9,67	7500	9000
113 08	40	90	23	58	2,5	57,7	29,3	11,1	22,6	11,1	6500	8000
113 09	45	100	25	60	2,5	63,9	37,9	14,6	29,2	14,6	6000	7500
113 10	50	110	27	62	3	70,3	41,4	16,4	31,8	16,4	5500	6500

* "d" delik ölçüleri Tolerans sınıfı J 7 dir.



ORS



Oynak Makaralı Yataklar

Oynak Makaralı Yataklar

1. Bölüm: Oynak makaralı yatakların temel yapı formları, Standart ve ihtiyaca özel serilerde delik ölçüsüne göre düzenlenmiştir. Ana ölçüler ve yük taşıma kapasitesi de verilmiştir.

2. Bölüm: Bütün oynak makaralı yatakların Standart seri programları klasik tanıma prensiplerine göre düzenlenmiştir. Konstrüksiyon ölçüleri, yük taşıma kapasiteleri ve devir sayısı sınırları da verilmiştir.

1. Bölüm:

Ana ölçüler			Semboller	Yük taşıma kapasitesi				Ana ölçüler			Semboller	Yük taşıma kapasitesi			
d	D mm	B		C _{mod}	C _{0 mod}	C _{ISO}	C _{0 ISO}	d	D mm	B		C _{mod}	C _{0 mod}	C _{ISO}	C _{0 ISO}
25	52	18	222 05 C	35,4	37,8	31,4	23,1	90	190	64	223 18 C	457	540	404	339
30	62	20	222 06 C	47,7	50,7	42,2	31,0	95	170	43	222 19 C	264	351	234	209
35	72	23	222 07 C	63,6	69,1	56,3	42,3	200	200	67	223 19 C	500	609	443	380
40	80	23	222 08 C	73,6	78,9	65,2	48,1	100	180	46	222 20 C	296	399	262	238
	90	33	223 08 C	105	108	92,6	68,6		215	73	223 20 C	598	724	529	454
									170	65	241 20 C	403	659	356	396
45	85	23	222 09 C	79,2	87,2	70,1	52,7	110	200	53	222 22 C	376	488	332	294
	100	36	223 09 C	124	132	110	82,9		240	80	223 22 C	700	846	620	532
									180	69	241 22 C	458	750	405	451
50	90	23	222 10 C	83,5	91,0	73,9	55,1	120	215	58	222 24 C	458	619	406	373
	110	40	223 10 C	164	178	145	112		260	86	223 24 C	848	1057	751	662
55	100	25	222 11 C	101	121	89,5	72,7		215	76	232 24 C	600	920	531	556
	120	43	223 11 C	196	217	173	137	130	230	64	222 26 C	540	751	478	451
60	110	28	222 12 C	124	138	109	83,3		280	93	223 26 C	969	1219	858	764
	130	46	223 12 C	227	254	201	160	140	250	68	222 28 C	617	868	546	521
65	120	31	222 13 C	149	169	132	102		300	102	223 28 C	1135	1455	1004	913
	140	48	223 13 C	253	280	224	176	150	270	73	222 30 C	735	1016	651	613
70	125	31	222 14 C	155	181	137	109								
	150	51	223 14 C	311	361	275	226								
75	130	31	222 15 C	156	201	138	119								
	160	55	223 15 C	325	383	288	239								
80	140	33	222 16 C	163	210	144	124								
	170	58	223 16 C	364	420	322	264								
85	150	36	222 17 C	195	259	173	154								
	180	60	223 17 C	389	454	344	284								
90	160	40	222 18 C	223	300	198	178								

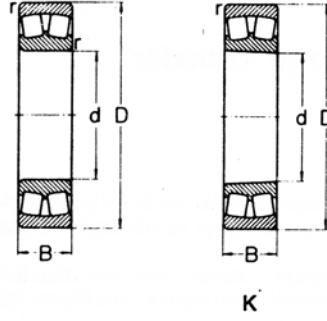
2. Bölüm:





karalı Yataklar

Seri 222 C
222 CK

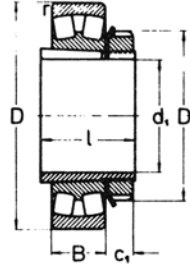
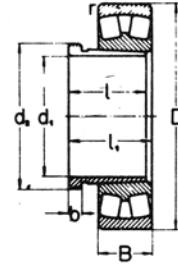


Bu yataklar dış bileziklerin de yağ kanallı ve yağ delikleri ile de imal edilebilirler (SV20)

Semboller		Boyutlar				Yük taşıma kapasitesi				Devir sayısı sınırları	
Silindirik	Konik	d	D	B	r	C_{mod}	C_{0mod}	C_{ISO}	C_{0ISO}	Gres	Sıvı yağ
Delikli					mm	kN	kN	kN	kN	n_p	n_s
										1/dak	1/dak
222 05 C	222 05 CK	25	52	18	1,5	35,4	37,8	31,4	23,1	7000	9000
222 06 C	222 06 CK	30	62	20	1,5	47,7	50,7	42,2	31,0	6000	7700
222 07 C	222 07 CK	35	72	23	2	63,6	69,1	56,3	42,3	5000	6300
222 08 C	222 08 CK	40	80	23	2	73,6	78,9	65,2	48,1	4500	5600
222 09 C	222 09 CK	45	85	23	2	79,2	87,2	70,1	52,7	4200	5200
222 10 C	222 10 CK	50	90	23	2	83,5	91,0	73,9	55,1	3800	4800
222 11 C	222 11 CK	55	100	25	2,5	101	121	89,5	72,7	3500	4400
222 12 C	222 12 CK	60	110	28	2,5	124	138	109	83,3	3200	4000
222 13 C	222 13 CK	65	120	31	2,5	149	169	132	102	2800	3600
222 14 C	222 14 CK	70	125	31	2,5	155	181	137	109	2700	3500
222 15 C	222 15 CK	75	130	31	2,5	156	201	138	119	2500	3200
222 16 C	222 16 CK	80	140	33	3	163	210	144	124	2400	3100
222 17 C	222 17 CK	85	150	36	3	195	259	173	154	2200	2800
222 18 C	222 18 CK	90	160	40	3	223	300	198	178	2100	2600
222 19 C	222 19 CK	95	170	43	3,5	264	351	234	209	2000	2500
222 20 C	222 20 CK	100	180	46	3,5	296	399	262	238	1900	2400
222 22 C	222 22 CK	110	200	53	3,5	376	488	332	294	1700	2200
222 24 C	222 24 CK	120	215	58	3,5	458	619	406	373	1600	2000
222 26 C	222 26 CK	130	230	64	4	540	751	478	451	1400	1800
222 28 C	222 28 CK	140	250	68	4	617	868	546	521	1300	1700
222 30 C	222 30 CK	150	270	73	4	735	1016	651	613	1200	1600



Seri **222 CK + H 3, H 31**
222 CK + AH 3, AH 31


K + H

K + AH

Yatak yuvalarının parçaları sayfa 279'da görülebilir.

Semboller	d_1	l	D_1	c_1	Semboller	d_1	d_2	l	l_1	b	Uygun Çektirme Somunu
Yatak + Germe maşonlu	mm				Yatak + Çakma maşonlu	mm					
222 05 CK + H 3 05	20	29	38	8	222 08 CK + AH 3 08	35	45	29	32	6	KM 9
222 06 CK + H 3 06	25	31	45	8	222 09 CK + AH 3 09	40	50	31	34	6	KM 10
222 07 CK + H 3 07	30	35	52	9	222 10 CK + AHX 3 10	45	55	35	38	7	KM 11
222 08 CK + H 3 08	35	36	58	10	222 11 CK + AHX 3 11	50	60	37	40	7	KM 12
222 09 CK + H 3 09	40	39	65	11	222 12 CK + AHX 3 12	55	65	40	43	8	KM 13
222 10 CK + H 3 10	45	42	70	12	222 13 CK + AH 3 13	60	75	42	45	8	KM 15
222 11 CK + H 3 11	50	45	75	12	222 14 CK + AH 3 14	65	80	43	47	8	KM 16
222 12 CK + H 3 12	55	47	80	13	222 15 CK + AH 3 15	70	85	45	49	8	KM 17
222 13 CK + H 3 13	60	50	85	14	222 16 CK + AH 3 16	75	90	48	52	8	KM 18
222 14 CK + H 3 14	60	52	92	14	222 17 CK + AHX 3 17	80	95	52	56	9	KM 19
222 15 CK + H 3 15	65	55	98	15	222 18 CK + AHX 3 18	85	100	53	57	9	KM 20
222 16 CK + H 3 16	70	59	105	17	222 19 CK + AHX 3 19	90	105	57	61	10	KM 21
222 17 CK + H 3 17	75	63	110	18	222 20 CK + AHX 3 20	95	110	59	63	10	KM 22
222 18 CK + H 3 18	80	65	120	18	222 22 CK + AHX 31 22	105	120	68	72	11	KM 24
222 19 CK + H 3 19	85	68	125	19	222 22 CK + AH 31 22	100	125	68	72	11	KM 25
222 20 CK + H 3 20	90	71	130	20	222 24 CK + AHX 31 24	115	130	75	79	12	KM 26
222 22 CK + H 3 22	100	77	145	21	222 24 CK + AH 31 24	110	140	75	79	12	KM 28
222 24 CK + H 31 24	110	88	155	22	222 26 CK + AHX 31 26	125	140	78	82	12	KM 28
222 26 CK + H 31 26	115	92	165	23	222 26 CK + AH 31 26	120	150	78	82	12	KM 30
222 28 CK + H 31 28	125	97	180	24	222 28 CK + AHX 31 28	135	150	83	88	14	KM 30
222 30 CK + H 31 30	135	111	195	26	222 28 CK + AH 31 28	130	160	83	88	14	KM 32
					222 30 CK + AHX 31 30	145	165	96	101	15	KM 33
					222 30 CK + AH 31 30	140	170	96	101	15	KM 34

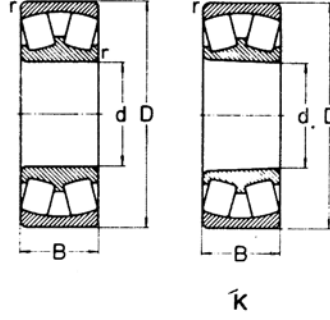
* Yeni konstrüksiyonlarda AHX kullanılmıştır.





Oynak Makaralı Yataklar

Seri **223 C**
223 CK



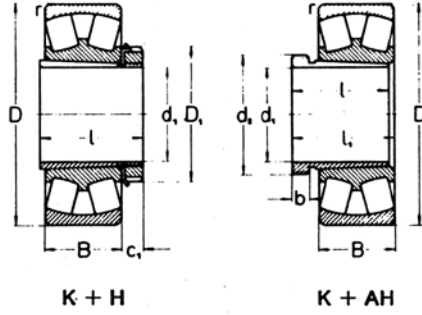
Bu yataklar dış bileziklerinde yağ kanallı ve yağ delikli olarak imal edilebilirler. (SV 20)

Semboller		Boyutlar				Yük taşıma kapasitesi				Devir sayısı sınırları	
Silindirik	Konik	d	D	B	r	C _{mod}	C _{0mod}	C _{ISO}	C _{0ISO}	Gres yağ	Sıvı yağ
Delikli					mm	kN	kN	kN	kN	n _g	n _s
223 08 C	223 08 CK	40	90	33	2,5	105	108	92,6	88,6	4000	5000
223 09 C	223 09 CK	45	100	36	2,5	124	132	110	82,9	3600	4500
223 10 C	223 10 CK	50	110	40	3	164	178	145	112	3200	4000
223 11 C	223 11 CK	55	120	43	3	196	217	173	137	3000	3800
223 12 C	223 12 CK	60	130	46	3,5	227	254	201	160	2700	3400
223 13 C	223 13 CK	65	140	48	3,5	253	280	224	176	2500	3200
223 14 C	223 14 CK	70	150	51	3,5	311	361	275	226	2200	2800
223 15 C	223 15 CK	75	160	55	3,5	325	383	288	239	2100	2600
223 16 C	223 16 CK	80	170	58	3,5	364	420	322	264	2000	2500
223 17 C	223 17 CK	85	180	60	4	389	454	344	284	1900	2400
223 18 C	223 18 CK	90	190	64	4	457	540	404	339	1800	2300
223 19 C	223 19 CK	95	200	67	4	500	609	443	380	1700	2100
223 20 C	223 20 CK	100	215	73	4	598	724	529	454	1600	2000
223 22 C	223 22 CK	110	240	80	4	700	846	620	532	1400	1800
223 24 C	223 24 CK	120	260	86	4	848	1057	751	662	1300	1700
223 26 C	223 26 CK	130	280	93	5	969	1219	858	764	1200	1600
223 28 C	223 28 CK	140	300	102	5	1135	1455	1004	913	1100	1400



Oynak Makaralı Yataklar

Seri **223 CK + H 23**
223 CK + AH 23



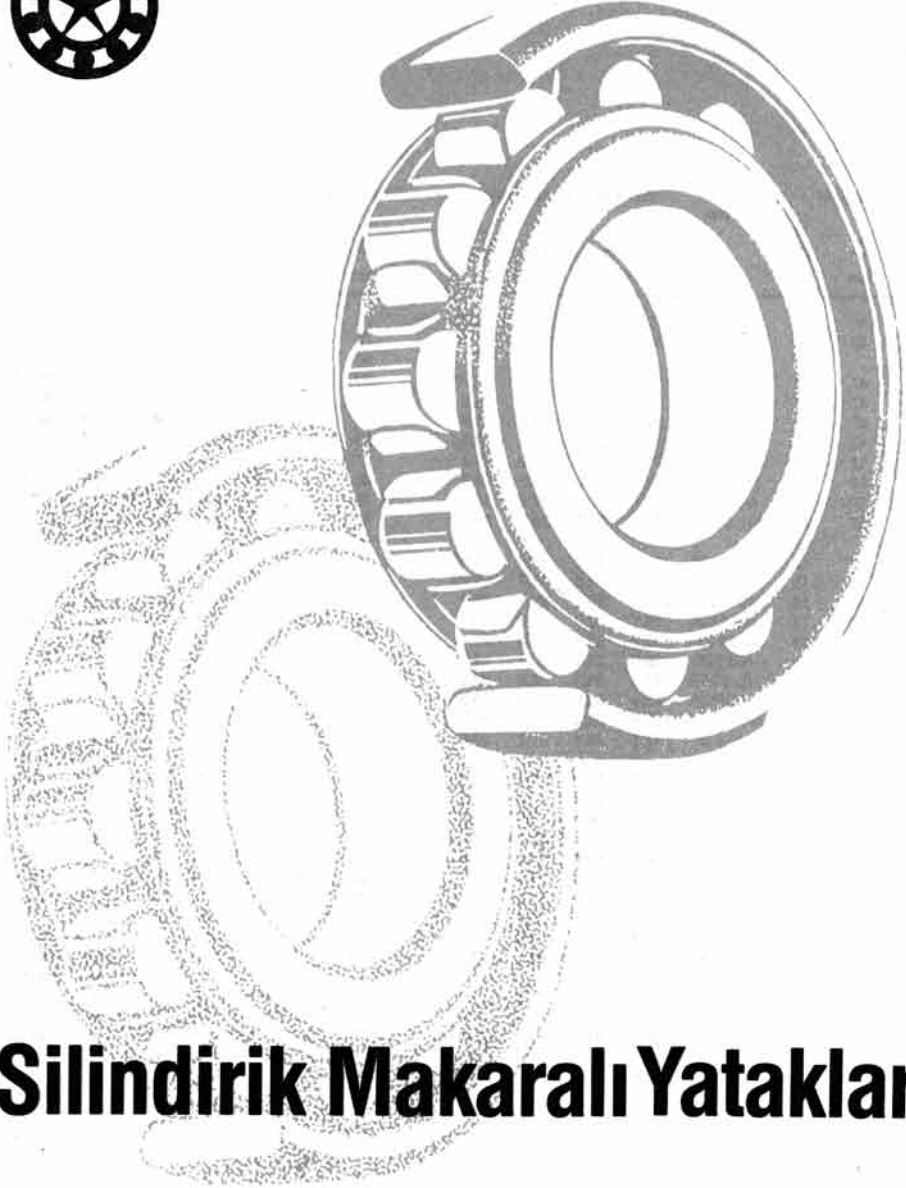
Yatak yuvalarının parçaları sayfa 279'da görülebilir.

Semboller					Semboller						
Yatak Germe maşonlu	d_1	l	D_1	c_1	Yatak + Çakma maşonlu	d_1	d_2	l	l_1	b	Uygun Çekirme Somunları
mm					mm						
223 08 CK + H 23 08	35	46	58	10	223 08 CK + AH 23 08	35	45	40	43	7	KM 9
223 09 CK + H 23 09	40	50	65	11	223 09 CK + AH 23 09	40	50	44	47	7	KM 10
223 10 CK + H 23 10	45	55	70	12	223 10 CK + AHX 23 10	45	55	50	53	9	KM 11
223 11 CK + H 23 11	50	59	75	12	223 11 CK + AHX 23 11	50	60	54	57	10	KM 12
223 12 CK + H 23 12	55	62	80	13	223 12 CK + AHX 23 12	55	65	58	61	11	KM 13
223 13 CK + H 23 13	60	65	85	14	223 13 CK + AH 23 13	60	75	61	64	12	KM 15
223 14 CK + H 23 14	60	68	92	14	223 14 CK + AH 23 14	65	80	64	68	12	KM 16
223 15 CK + H 23 15	65	73	98	15	223 15 CK + AH 23 15	70	85	68	72	12	KM 17
223 16 CK + H 23 16	70	78	105	17	223 16 CK + AH 23 16	75	90	71	75	12	KM 18
223 17 CK + H 23 17	75	82	110	18	223 17 CK + AHX 23 17	80	95	74	78	13	KM 19
223 18 CK + H 23 18	80	86	120	18	223 18 CK + AHX 23 18	85	100	79	83	14	KM 20
223 19 CK + H 23 19	85	90	125	19	223 19 CK + AHX 23 19	90	105	85	89	16	KM 21
223 20 CK + H 23 20	90	97	130	20	223 20 CK + AHX 23 20	95	110	90	94	16	KM 22
223 22 CK + H 23 22	100	05	145	21	223 22 CK + AHX 23 22	105	125	98	102	16	KM 25
					223 22 CK + AH 23 22*	100	130	98	102	16	KM 26
223 24 CK + H 23 24	110	112	155	22	223 24 CK + AHX 23 24	115	135	105	109	17	KM 27
					223 24 CK + AH 23 24*	110	140	105	109	17	KM 28
223 26 CK + H 23 26	115	121	165	23	223 26 CK + AHX 23 26	125	145	115	119	19	KM 29
					223 26 CK + AH 23 26*	120	150	115	119	19	KM 30
223 28 CK + H 23 28	125	131	180	24	223 28 CK + AHX 23 28	135	155	125	130	20	KM 31
					223 28 CK + AH 23 28*	130	160	125	130	20	KM 32

* Yeni konstrüksiyonlarda AHX kullanılmıştır.



ORS



Silindirik Makaralı Yataklar

Silindirik Makaralı Yataklar

1. Bölüm: Silindirik makaralı yatakların temel yapı formları, Standart ve ihtiyaca özel serilerde delik ölçüsüne göre düzenlenmiştir. Ana ölçüler ve yük taşıma kapasitesi de verilmiştir.

2. Bölüm: Bütün silindirik makaralı yatakların Standart seri programları klasik tanınma prensiplerine göre düzenlenmiştir. Konstrüksiyon ölçüleri, yük taşıma kapasiteleri ve devir sayımsırları da verilmiştir.

1. Bölüm:

Ana ölçüler			Sem-boller	Yük taşıma kapasitesi				Ana ölçüler			Sem-boller	Yük taşıma kapasitesi			
d	Đ	B		C _{mod}	C _{0mod}	C _{ISO}	C _{0ISO}	d	D	B		C _{mod}	C _{0mod}	C _{ISO}	C _{0ISO}
mm			kN				mm			kN					
17	40	12	NU 2 03	11,4	8,59	10,1	5,22	35	72	23	NU 22 07	49,8	49,3	44,1	29,6
	40	12	NU 2 03E	18,2	14,3	16,1	8,92		72	23	NU 22 07E	62,7	62,7	55,5	38,0
20	47	14	NU 2 04	15,5	12,0	13,7	7,30	80	21	NU 3 07	46,8	40,9	41,4	24,8	
	47	14	NU 2 04E	26,2	21,8	23,1	13,5	80	21	NU 3 07E	67,7	62,9	59,9	38,6	
	47	18	NU 22 04	21,0	17,8	18,6	10,8	80	31	NU 23 07	61,5	58,1	54,4	35,3	
	47	18	NU 22 04E	31,3	27,4	27,7	17,0	80	31	NU 23 07E	95,7	98,1	84,7	60,2	
	52	15	NU 3 04	21,7	16,6	19,2	10,3	100	25	NU 4 07	79,3	69,5	70,2	43,0	
	52	15	NU 3 04E	32,2	26,0	28,5	16,3	40	68	15	NU 10 08	23,3	22,1	20,6	13,0
	52	21	NU 23 04	31,2	26,5	27,6	16,4		80	18	NU 2 08	43,8	40,5	38,8	24,3
	52	21	NU 23 04E	43,2	37,9	38,2	23,9		80	18	NU 2 08E	56,1	52,7	49,6	31,8
25	47	12	NU 10 05	13,3	11,2	11,8	6,65		80	23	NU 22 08	59,2	59,6	52,4	35,7
	52	15	NU 2 05	17,7	14,8	15,7	8,89	80	23	NU 22 08E	73,7	74,8	65,2	45,2	
	52	15	NU 2 05E	29,8	26,7	26,4	16,2	90	23	NU 3 08	59,3	54,3	52,5	32,9	
	52	18	NU 22 05	24,1	22,0	21,3	13,2	90	23	NU 3 08E	84,7	78,6	75,0	48,4	
	52	18	NU 22 05E	35,7	33,6	31,6	20,4	90	33	NU 23 08	84,3	85,4	74,6	51,6	
	62	17	NU 3 05	29,8	24,3	26,3	14,9	90	33	NU 23 08E	117	119	104	73,5	
	62	17	NU 3 05E	42,5	36,3	37,6	22,6	110	27	NU 4 08	101	89,7	89,2	55,7	
	62	24	NU 23 05	43,9	40,0	38,9	24,5	110	46	NU 24 08	135	130	119	80,9	
	62	24	NU 23 05E	58,8	55,0	52,0	34,2	45	75	16	NU 10 09	28,1	27,7	24,8	16,2
	80	21	NU 4 05	47,1	38,1	41,7	23,8		85	19	NU 2 09	46,2	44,3	40,9	26,3
30	55	13	NU 10 06	16,7	14,9	14,8	8,80	85	19	NU 2 09E	63,7	63,4	56,4	38,0	
	62	16	NU 2 06	23,7	20,6	21,0	12,3	85	23	NU 22 09	62,3	65,2	55,1	38,7	
	62	16	NU 2 06E	39,9	36,1	35,3	22,0	85	23	NU 22 09E	77,5	81,6	68,6	48,9	
	62	20	NU 22 06	33,6	32,2	29,7	19,2	100	25	NU 3 09	75,0	68,3	66,4	41,6	
	62	20	NU 22 06E	50,3	48,6	44,5	29,6	100	25	NU 3 09E	103	99,0	90,8	60,7	
	72	19	NU 3 06	38,7	33,2	34,3	20,2	100	36	NU 23 09	102	101	90,1	61,5	
	72	19	NU 3 06E	53,7	48,0	47,6	29,6	100	36	NU 23 09E	144	154	128	94,1	
	72	27	NU 23 06	52,3	48,9	46,3	29,7	120	29	NU 4 09	112	101	99,0	62,4	
	72	27	NU 23 06E	76,4	75,4	67,6	46,4	50	80	16	NU 10 10	30,4	31,5	26,9	18,3
	90	23	NU 4 06	63,7	52,9	56,3	33,1		90	20	NU 2 10	48,3	48,1	42,8	28,4
35	62	14	NU 10 07	20,7	19,3	18,3	11,3		90	20	NU 2 10E	66,7	68,6	59,0	40,8
	72	17	NU 2 07	33,5	29,6	29,6	17,7		90	23	NU 22 10	65,3	70,8	57,8	41,8
	72	17	NU 2 07E	50,6	47,7	44,8	28,9	90	23	NU 22 10E	81,1	88,2	71,8	52,5	
							110	27	NU 3 10	91,6	86,9	81,1	52,7		



Silindirik Makaralı Yataklar

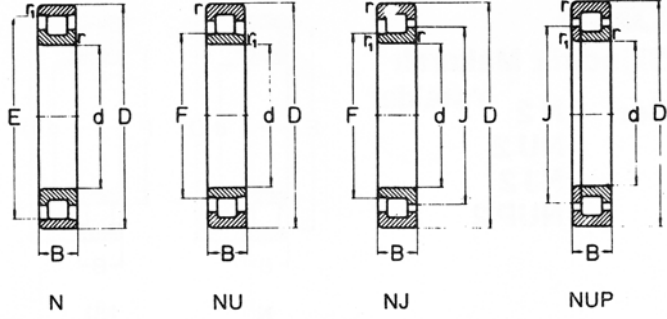
Ana ölçüler				Yük taşıma kapasitesi				Ana ölçüler				Yük taşıma kapasitesi				
d	D	B	Semboller	C _{mod}	C _{0mod}	C _{ISO}	C _{0ISO}	d	D	B	Semboller	C _{mod}	C _{0mod}	C _{ISO}	C _{0ISO}	
																kN
50	110	27	NU 3 10 E	115	112	102	68,5	80	140	26	NU 2 16 E	145	166	128	98,0	
	110	40	NU 23 10	127	132	112	80,0		140	33	NU 22 16	154	185	136	109	
	110	40	NU 23 10 E	170	186	150	113		140	33	NU 22 16 E	195	242	172	143	
	130	31	NU 4 10	137	126	121	77,7		170	39	NU 3 16	199	207	176	125	
55	90	18	NU 10 11	35,9	38,7	31,7	22,4	170	39	NU 3 16 E	272	287	240	175		
	100	21	NU 2 11	58,4	59,2	51,7	34,9	170	58	NU 23 16	287	332	254	200		
	100	21	NU 2 11 E	87,7	94,9	77,6	56,4	170	58	NU 23 16 E	376	436	333	266		
	100	25	NU 22 11	76,7	84,1	67,9	49,6	200	48	NU 4 16	317	319	881	197		
	100	25	NU 22 11 E	104	118	91,7	69,9	85	130	22	NU 10 17	71,1	84,9	62,9	48,9	
	120	29	NU 3 11	108	101	95,7	61,7		150	28	NU 2 17	125	139	111	81,8	
	120	29	NU 3 11 E	143	142	127	86,9		150	28	NU 2 17 E	174	198	154	117	
	120	43	NU 23 11	145	148	128	90,0		150	36	NU 22 17	177	217	157	128	
	120	43	NU 23 11 E	210	232	186	142		150	36	NU 22 17 E	227	277	201	165	
	140	33	NU 4 11	148	141	131	86,3		180	41	NU 3 17	222	228	196	138	
60	95	18	NU 10 12	36,9	41,0	32,7	23,7		180	41	NU 3 17 E	309	336	273	204	
	110	22	NU 2 12	68,2	70,1	60,4	41,3		180	60	NU 23 17	311	353	275	213	
	110	22	NU 2 12 E	97,9	101	86,7	60,6		180	60	NU 23 17 E	415	491	367	299	
	110	28	NU 22 12	97,5	111	86,3	65,4		210	52	NU 4 17	333	329	295	204	
	110	28	NU 22 12 E	133	151	118	90,2	90	140	24	NU 10 18	84,8	102	75,0	59,1	
	130	31	NU 3 12	129	126	114	76,2		160	30	NU 2 18	149	163	132	96,1	
	130	31	NU 3 12 E	159	160	140	97,3		160	30	NU 2 18 E	190	217	169	129	
	130	46	NU 23 12	176	187	156	114		160	40	NU 22 18	204	244	181	144	
	130	46	NU 23 12 E	235	264	208	161		160	40	NU 22 18 E	254	314	224	186	
	150	35	NU 4 12	177	171	157	105		190	43	NU 3 18	255	270	225	163	
65	100	18	NU 10 13	37,0	42,1	32,8	24,2		190	43	NU 3 18 E	335	360	296	219	
	120	23	NU 2 13	79,9	83,3	70,7	49,1		190	64	NU 23 18	345	399	306	241	
	120	23	NU 2 13 E	112	118	99,1	70,3		190	64	NU 23 18 E	459	540	406	329	
	120	31	NU 22 13	116	135	103	79,5		225	54	NU 4 18	402	413	356	255	
	120	31	NU 22 13 E	156	180	138	107	95	145	24	NU 10 19	87,2	108	77,2	62,0	
	140	33	NU 3 13	143	141	127	85,6		170	32	NU 2 19	173	195	154	115	
	140	33	NU 3 13 E	191	194	169	119		170	32	NU 2 19 E	231	265	204	158	
	140	48	NU 23 13	198	215	176	130		170	43	NU 22 19	241	298	214	176	
	140	48	NU 23 13 E	261	290	231	178		170	43	NU 22 19 E	300	371	265	221	
	160	37	NU 4 13	193	189	171	116		200	45	NU 3 19	275	294	243	177	
70	110	20	NU 10 14	55,2	61,7	48,8	35,8		200	45	NU 3 19 E	355	392	314	238	
	125	24	NU 2 14	83,5	89,6	73,9	52,6		200	67	NU 23 19	393	466	347	280	
	125	24	NU 2 14 E	124	136	109	80,7		200	67	NU 23 19 E	486	589	430	357	
	125	31	NU 22 14	121	145	107	85,2		240	55	NU 4 19	431	458	381	280	
	125	31	NU 22 14 E	162	193	144	115	100	150	24	NU 10 20	87,6	110	77,5	63,1	
	150	35	NU 3 14	158	158	140	95,5		180	34	NU 2 20	192	217	170	128	
	150	35	NU 3 14 E	217	225	192	137		180	34	NU 2 20 E	261	306	231	182	
	150	51	NU 23 14	222	245	196	148		180	46	NU 22 20	270	338	239	199	
	150	51	NU 23 14 E	289	326	256	199		180	46	NU 22 20 E	350	444	309	264	
	180	42	NU 4 14	242	240	214	147		215	47	NU 3 20	317	342	280	206	
75	115	20	NU 10 15	56,9	65,4	50,3	37,8		215	47	NU 3 20 E	408	439	361	268	
	130	25	NU 2 15	96,8	105	85,6	61,6		215	73	NU 23 20	460	553	407	333	
	130	25	NU 2 15 E	136	155	120	91,8		215	73	NU 23 20 E	607	732	537	447	
	130	31	NU 22 15	132	156	117	91,6		250	58	NU 4 20	480	513	425	315	
	130	31	NU 22 15 E	169	206	149	122	150	90	NNU 60 20	305	678	270	386		
	160	37	NU 3 15	190	192	168	116	105	160	26	NU 10 21	103	131	91,3	75,1	
	160	37	NU 3 15 E	254	266	225	163		190	36	NU 2 21	210	241	186	142	
	160	55	NU 23 15	272	305	241	185		225	49	NU 3 21	361	393	320	237	
	160	55	NU 23 15 E	347	398	307	243		260	60	NU 4 21	526	564	465	346	
	190	45	NU 4 15	278	278	246	171		110	170	28	NU 10 22	130	161	115	93,0
80	125	22	NU 10 16	69,0	80,4	61,1	46,5			200	38	NU 2 22	240	272	212	161
	140	26	NU 2 16	111	121	97,9	71,3			200	38	NU 2 22 E	307	365	271	217



Silindirik Makaralı Yataklar

Ana ölçüler			Semboller	Yük taşıma kapasitesi				Ana ölçüler			Semboller	Yük taşıma kapasitesi												
d	D	B		C _{mod}	C _{0 mod}	C _{ISO}	C _{0 ISO}	d	D	B		C _{mod}	C _{0 mod}	C _{ISO}	C _{0 ISO}									
mm			kN				mm			kN														
110	200	53	NU 22 22	333	414	294	245	170	260	42	NU 10 34	285	390	252	225									
	200	53	NU 22 22 E	402	517	356	307		310	52	NU 2 34	506	648	448	380									
	240	50	NU 3 22	408	449	361	271		310	52	NU 2 34 E	640	814	566	482									
	240	50	NU 3 22 E	484	541	429	329		310	86	NU 22 34	757	1087	670	638									
	240	80	NU 23 22	642	805	569	487		310	86	NU 22 34 E	1019	1427	901	849									
	240	80	NU 23 22 E	717	897	635	545		360	72	NU 3 34	851	1036	753	621									
	280	65	NU 4 22	580	630	513	386		360	120	NU 23 34	1294	1775	1145	1065									
120	180	28	NU 10 24	137	178	122	102	360	42	NU 10 34 E	372	503	329	292										
	215	40	NU 2 24	272	318	241	188	360	54	NU 20 34 E	507	749	448	435										
	215	40	NU 2 24 E	356	428	315	254	260	160	NU 60 34	1113	2430	985	1402										
	215	58	NU 22 24	382	492	338	291	180	280	46	NU 10 36	357	485	316	281									
	215	58	NU 22 24 E	478	626	423	372		320	52	NU 2 36	525	688	464	403									
	260	55	NU 3 24	476	516	421	313		320	52	NU 2 36 E	656	852	581	503									
	260	55	NU 3 24 E	559	619	495	378		320	86	NU 22 36	785	1155	695	676									
	260	86	NU 23 24	748	926	662	562		320	86	NU 22 36 E	1054	1509	832	894									
	260	86	NU 23 24 E	836	1037	740	633		380	75	NU 3 36	963	1181	852	709									
	310	72	NU 4 24	725	798	641	491		190	290	46	NU 10 38	367	510	324	294								
130	200	33	NU 10 26	171	221	151	128			340	55	NU 2 38	582	768	515	450								
	230	40	NU 2 26	283	342	251	201			340	55	NU 2 38 E	728	954	644	563								
	230	40	NU 2 26 E	379	452	336	268			340	92	NU 22 38	871	1288	770	754								
	230	64	NU 22 26	415	560	367	329	340		92	NU 22 38 E	1157	1671	1024	990									
	230	64	NU 22 26 E	554	735	490	437	400		78	NU 3 38	1040	1288	920	772									
	280	58	NU 3 26	560	629	496	381	290		60	NU 20 38 E	676	1040	598	604									
	280	58	NU 3 26 E	652	745	577	453	290		180	NU 60 38	1409	3119	1247	1800									
	280	93	NU 23 26	885	1135	783	687	200		310	51	NU 10 40	400	567	354	327								
	280	93	NU 23 26 E	971	1242	859	756			360	58	NU 2 40	650	865	575	507								
	340	78	NU 4 26	884	987	782	608		360	58	NU 2 40 E	803	1062	710	626									
140	210	33	NU 10 28	181	243	160	140		360	98	NU 22 40	967	1442	856	844									
	250	42	NU 2 28	325	396	288	232		360	98	NU 22 40 E	1294	1898	1145	1124									
	250	42	NU 2 28 E	410	512	363	302		420	80	NU 3 40	1090	1388	964	828									
	250	68	NU 22 28	488	669	432	393		310	200	NU 60 40	1647	3787	1458	2184									
	250	68	NU 22 28 E	599	833	530	492		220	340	56	NU 10 44	516	732	457	423								
	300	62	NU 3 28	617	702	546	424			400	65	NU 2 44	796	1078	704	631								
	300	62	NU 3 28 E	716	829	634	503			400	108	NU 22 44	1189	1806	1052	1057								
	300	102	NU 23 28	919	1170	813	707	340		72	NU 20 44 E	915	1468	809	852									
	300	102	NU 23 28 E	1086	1416	961	859	240		360	56	NU 10 48	544	802	481	462								
	360	82	NU 4 28	953	1076	844	661			440	72	NU 2 48	1027	1299	908	787								
150	225	35	NU 10 30	197	266	174	153			440	120	NU 22 48	1512	2334	1338	1399								
	270	45	NU 2 30	391	490	346	288			360	218	NU 60 48 D	2118	4990	1874	2874								
	270	45	NU 2 30 E	468	592	414	349			320	48	NU 29 48	502	885	444	504								
	270	73	NU 22 30	572	798	506	468			260	400	65	NU 10 52	666	982	589	567							
	270	73	NU 22 30 E	692	980	613	578		480		80	NU 2 52	1214	1681	1074	988								
	320	65	NU 3 30	716	839	634	506		360		46	NU 19 52	443	712	392	406								
	320	65	NU 3 30 E	816	955	722	580		280		420	65	NU 10 56	701	1071	620	616							
	320	108	NU 23 30	1086	1434	961	865				420	250	NU 60 56 D	2755	6743	2438	3877							
	320	108	NU 23 30 E	1237	1630	1094	989	300			460	74	NU 10 60	915	1379	810	797							
	380	85	NU 4 30	1007	1171	891	714				320	480	74	NU 10 64	936	1445	828	832						
210	28	NU 19 30	171	252	151	144	340					520	82	NU 10 68	1131	1736	1001	1002						
160	240	38	NU 10 32	236	319	209						184	360	540	82	NU 10 72	1159	1818	1025	1047				
	290	48	NU 2 32	447	566	396						332		280	420	65	NU 10 56	701	1071	620	616			
	290	48	NU 2 32 E	530	678	469				400		300			460	74	NU 10 60	915	1379	810	797			
	290	80	NU 22 32	661	937	585				550					320	480	74	NU 10 64	936	1445	828	832		
	290	80	NU 22 32 E	854	1202	755				712						340	520	82	NU 10 68	1131	1736	1001	1002	
	340	68	NU 3 32	753	911	667			546	360							540	82	NU 10 72	1159	1818	1025	1047	
	340	68	NU 3 32 E	915	1077	809			654								280	420	65	NU 10 56	701	1071	620	616
	340	114	NU 23 32	1143	1557	1011		933	300									460	74	NU 10 60	915	1379	810	797
	340	114	NU 23 32 E	1389	1843	1229		1119			320							480	74	NU 10 64	936	1445	828	832
	170	260	42	NU 10 34	285	390	252	225										340	520	82	NU 10 68	1131	1736	1001
310		52	NU 2 34	506	648	448	380	360					540						82	NU 10 72	1159	1818	1025	1047
310		52	NU 2 34 E	640	814	566	482						280	420					65	NU 10 56	701	1071	620	616
310		86	NU 22 34	757	1087	670	638					300		460					74	NU 10 60	915	1379	810	797
310		86	NU 22 34 E	1019	1427	901	849							320	480				74	NU 10 64	936	1445	828	832
360		72	NU 3 34	851	1036	753	621								340	520			82	NU 10 68	1131	1736	1001	1002
360		120	NU 23 34	1294	1775	1145	1065			360						540			82	NU 10 72	1159	1818	1025	1047
360		42	NU 10 34 E	372	503	329	292									280	420		65	NU 10 56	701	1071	620	616
360		54	NU 20 34 E	507	749	448	435		300								460		74	NU 10 60	915	1379	810	797
260		160	NU 60 34	1113	2430	985	1402				320						480		74	NU 10 64	936	1445	828	832
180	280	46	NU 10 36	357	485	316	281										340	520	82	NU 10 68	1131	1736	1001	1002
	320	52	NU 2 36	525	688	464	403	360										540	82	NU 10 72	1159	1818	1025	1047
	320	52	NU 2 36 E	656	852	581	503						280					420	65	NU 10 56	701	1071	620	616
	320	86	NU 22 36	785	1155	695	676					300						460	74	NU 10 60	915	1379	810	797
	320	86	NU 22 36 E	1054	1509	832	894							320				480	74	NU 10 64	936	1445	828	832
	380	75	NU 3 36	963	1181	852	709								340			520	82	NU 10 68	1131	1736	1001	1002
	190	290	46	NU 10 38	367	510	324			294								360	540	82	NU 10 72	1159	1818	1025
		340	55	NU 2 38	582	768	515			450						280			420	65	NU 10 56	701	1071	620
		340	55	NU 2 38 E	728	954	644		563	300									460	74	NU 10 60	915	1379	810
		340	92	NU 22 38	871	1288	770		754		320								480	74	NU 10 64	936	1445	828
340		92	NU 22 38 E	1157	1671	1024	990		340								520		82	NU 10 68	1131	1736	1001	1002
400		78	NU 3 38	1040	1288	920	772	360									540		82	NU 10 72	1159	1818	1025	1047
290		60	NU 20 38 E	676	1040	598	604						280				420		65	NU 10 56	70			

**Silindirik Makaralı
Seri N 10
NU 10
NJ 10
NUP 10** Yataklar



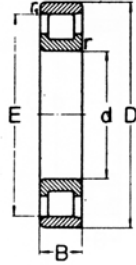
Faturalı bilezik sayfa 229'da görülebilir.

Semboller	Boyutlar								Yük taşıma kapasitesi				Devir sayısı sınırları	
	d	D	B	E mm	F	J	r	r ₁	C _{mod} kN	C _{0mod} kN	C _{ISO} kN	C _{0ISO} kN	Gres yağ n _g 1/dak	Sıvı yağ n _s 1/dak
10 05	25	47	12	41,5	30,5	32,7	1	0,5	13,3	11,2	11,8	6,65	14500	18000
10 06	30	55	13	48,5	36,5	39,8	1,5	0,8	16,7	14,9	14,8	8,80	12000	15000
10 07	35	62	14	55	42	44,6	1,5	0,8	20,7	19,3	18,3	11,3	10500	13000
10 08	40	68	15	61	47	49,8	1,5	1	23,3	22,1	20,6	13,0	9500	12000
10 09	45	75	16	67,5	52,5	55,5	1,5	1	28,1	27,7	24,8	16,2	8500	10500
10 10	50	80	16	72,5	57,5	60,5	1,5	1	30,4	31,5	26,9	18,3	8000	10000
10 11	55	90	18	80,5	64,5	67,7	2	1,5	35,9	38,7	31,7	22,4	7200	9000
10 12	60	95	18	85,5	69,5	72,7	2	1,5	36,9	41,0	32,7	23,7	6700	8000
10 13	65	100	18	90,5	74,5	77,7	2	1,5	37,0	42,1	32,8	24,2	6300	7500
10 14	70	110	20	100	80	84	2	1,5	55,2	61,7	48,8	35,8	5700	6800
10 15	75	115	20	105	85	89	2	1,5	56,9	65,4	50,3	37,8	5400	6500
10 16	80	125	22	113,5	91,5	95,9	2	1,5	69,0	80,4	61,1	46,5	5000	6000
10 17	85	130	22	118,5	96,5	100,9	2	1,5	71,1	84,9	62,9	48,9	4800	5800
10 18	90	140	24	127	103	107,8	2,5	2	84,8	102	75,0	59,1	4500	5400
10 19	95	145	24	132	108	112,8	2,5	2	87,2	108	77,2	62,0	4300	5200
10 20	100	150	24	137	113	117,8	2,5	2	87,6	110	77,5	63,1	4100	4900
10 21	105	160	26	145,5	119,5	124,7	3	2	103	131	91,3	75,1	3900	4700
10 22	110	170	28	155	125	131	3	2	130	161	115	93,0	3700	4400
10 24	120	180	28	165	135	141	3	2	137	178	122	102	3400	4000
10 26	130	200	33	182	148	154,8	3	2	171	221	151	128	3100	3700
10 28	140	210	33	192	158	164,8	3	2	181	243	160	140	2800	3300
10 30	150	225	35	205,5	169,5	176,7	3,5	2,5	197	266	174	153	2600	3100
10 32	160	240	38	220	180	188	3,5	2,5	236	319	209	184	2400	2900
10 34	170	260	42	237	193	201,8	3,5	3,5	285	390	252	225	2200	2600
10 36	180	280	46	255	205	215	3,5	3,5	357	485	316	281	2100	2500
10 38	190	290	46	265	215	225	3,5	3,5	367	510	324	294	2000	2400
10 40	200	310	51	281	229	239,4	3,5	3,5	400	567	354	327	1900	2300
10 44	220	340	56	310	250	262	4	4	516	732	457	423	1800	2200
10 48	240	360	56	330	270	282	4	4	544	802	481	462	1700	2000
10 52	260	400	65	364	296	309,6	5	5	666	982	589	567	1500	1800
10 56	280	420	65	384	316	329,6	5	5	701	1071	620	616	1400	1700
10 60	300	460	74	420	340	356	5	5	915	1379	810	797	1200	1500
10 64	320	480	74	440	360	376	5	5	936	1445	828	832	1100	1400
10 68	340	520	82	475	385	403	6	6	1131	1736	1001	1002	1000	1300
10 72	360	540	82	495	405	423	6	6	1158	1818	1025	1047	1000	1300

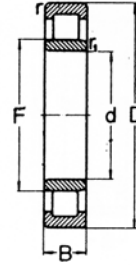




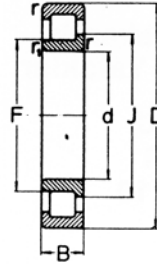
Silindirik Makaralı
Seri N 2 Yataklar
NU 2
NJ 2
NUP 2



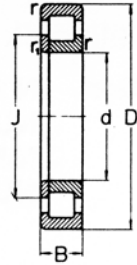
N



NU



NJ



NUP

Faturalı bilezik sayfa 230'da görülebilir.

Semboller	Boyutlar								Yük taşıma kapasitesi				Devir sayısı sınırları	
	d	D	B	E	F	J	r	r ₁	C _{mod}	C _{0mod}	C _{ISO}	C _{0ISO}	Gres yağı	Sıvı yağ
	mm								kN				n _g 1/dak	
203	17	40	12	33,9	22,9	25,5	1	0,5	11,4	8,59	10,1	5,22	17000	21000
204	20	47	14	40	27	30	1,5	1	15,5	12,0	13,7	7,30	14000	17000
205	25	52	15	45	32	35	1,5	1	17,7	14,8	15,7	8,89	12000	14500
206	30	62	16	53,5	38,5	41,8	1,5	1	23,7	20,6	21,0	12,3	10000	12500
207	35	72	17	61,8	43,8	47,6	2	1	33,5	29,6	29,6	17,7	8800	11000
208	40	80	18	70	50	54,2	2	2	43,8	40,5	38,8	24,3	7800	9500
209	45	85	19	75	55	59	2	2	46,2	44,3	40,9	26,3	7300	8800
210	50	90	20	80,4	60,4	64,6	2	2	48,3	48,1	42,8	28,4	6600	8300
211	55	100	21	88,5	66,5	70,8	2,5	2	58,4	59,2	51,7	34,9	6100	7500
212	60	110	22	97,5	73,5	78,4	2,5	2,5	68,2	70,1	60,4	41,3	5400	6700
213	65	120	23	105,6	79,6	84,8	2,5	2,5	79,9	83,3	70,7	49,1	5000	6200
214	70	125	24	110,5	84,5	89,6	2,5	2,5	83,5	89,6	73,9	52,6	4700	5800
215	75	130	25	116,5	88,5	94	2,5	2,5	96,8	105	85,6	61,6	4400	5400
216	80	140	26	125,3	95,3	101,2	3	3	111	121	97,9	71,3	4200	5200
N 217	85	150	28	133,8	101,8	108,2	3	3	125	139	111	81,8	3900	4800
NU 218	90	160	30	143	107	114,2	3	3	149	163	132	96,1	3700	4500
NJ 219	95	170	32	151,5	113,5	121	3,5	3,5	173	195	154	115	3500	4300
NUP 220	100	180	34	160	120	128	3,5	3,5	192	217	170	128	3300	4000
221	105	190	36	168,8	126,8	135	3,5	3,5	210	241	186	142	3100	3800
222	110	200	38	178,5	132,5	141,5	3,5	3,5	240	272	212	161	3000	3600
224	120	215	40	191,5	143,5	153	3,5	3,5	272	318	241	188	2600	3200
226	130	230	40	204	156	165,5	4	4	283	342	251	201	2300	2800
228	140	250	42	221	169	179,5	4	4	325	396	288	232	2200	2700
230	150	270	45	238	182	193	4	4	391	490	346	288	2100	2500
232	160	290	48	255	195	207	4	4	447	566	396	332	2000	2400
234	170	310	52	272	208	220,5	5	5	506	648	448	380	1900	2300
236	180	320	52	282	218	230,5	5	5	525	688	464	403	1800	2200
238	190	340	55	299	231	244,5	5	5	582	768	515	450	1700	2000
240	200	360	58	316	244	258	5	5	650	865	575	507	1600	1900
244	220	400	65	350	270	286	5	5	796	1078	704	631	1500	1800
248	240	440	72	385	295	313	5	5	1027	1299	908	787	1400	1700
252	260	480	80	420	320	340	6	6	1214	1681	1074	988	1200	1500

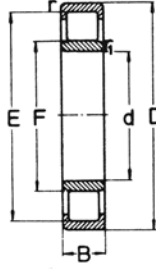


ORS

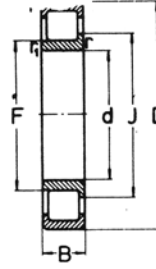
Silindirik Makaralı Yataklar

Kuvvetlendirilmiş iç konstrüksiyonlu

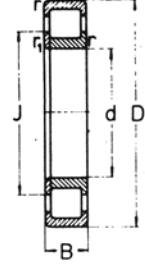
Seri NU 2 E
NJ 2 E
NUP 2 E



NU



NJ



NUP

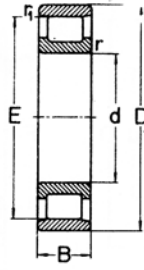
Faturalı bilezik sayfa 231'da görülebilir.

Semboller	Boyutlar								Yük taşıma kapasitesi				Devir sayısı sınırları	
	d	D	B	E	F	J*	r	r ₁	C _{mod}	C _{0mod}	C _{ISO}	C _{0ISO}	Çres yağ	Sıvı yağ
	mm								kN				n _g 1/dak	
203 E	17	40	12	35,1	22,1	25	1	0,5	18,2	14,3	16,1	8,92	16000	20000
204 E	20	47	14	41,5	26,5	29,85	1,5	1	26,2	21,8	23,1	13,5	13500	16500
205 E	25	52	15	46,5	31,5	34,85	1,5	1	29,8	26,7	26,4	16,2	11500	14000
206 E	30	62	16	55,5	37,5	41,40	1,5	1	39,9	36,1	35,3	22,0	9500	12000
207 E	35	72	17	64	44	48,25	2	1	50,6	47,7	44,8	28,9	8500	10500
208 E	40	80	18	71,5	49,5	54,1	2	2	56,1	52,7	49,6	31,8	7500	9000
209 E	45	85	19	76,5	54,5	59,1	2	2	63,7	63,4	56,4	38,0	7000	8500
210 E	50	90	20	81,5	59,5	64,1	2	2	66,7	68,6	59,0	40,8	6300	8000
211 E	55	100	21	90	66	70,95	2,5	2	87,7	94,9	77,6	56,4	5800	7200
212 E	60	110	22	100	72	77,7	2,5	2,5	97,9	101	86,7	60,6	5200	6500
213 E	65	120	23	108,5	78,5	84,55	2,5	2,5	112	118	99,1	70,3	4800	6000
214 E	70	125	24	113,5	83,5	89,55	2,5	2,5	124	136	109	80,7	4500	5600
215 E	75	130	25	118,5	88,5	94,5	2,5	2,5	136	155	120	91,8	4200	5200
216 E	80	140	26	127,3	95,3	101,65	3	3	145	166	128	98,0	4000	5000
217 E	85	150	28	136,5	100,5	107,6	3	3	174	198	154	117	3700	4600
218 E	90	160	30	145	107	114,45	3	3	190	217	169	129	3500	4300
219 E	95	170	32	154,5	112,5	120,65	3,5	3,5	231	265	204	158	3300	4100
220 E	100	180	34	163	119	127,5	3,5	3,5	261	306	231	182	3100	3800
222 E	110	200	38	180,5	132,5	141,75	3,5	3,5	307	365	271	217	2800	3400
224 E	120	215	40	195,5	143,5	153,45	3,5	3,5	356	428	315	254	2500	3100
226 E	130	230	40	209,5	153,5	164,2	4	4	379	452	336	268	2200	2700
228 E	140	250	42	225	169	180	4	4	410	512	363	302	2100	2600
230 E	150	270	45	242	182	193,7	4	4	468	592	414	349	2000	2400
232 E	160	290	48	259	195	207,35	4	4	530	678	469	400	1900	2300
234 E	170	310	52	279	207	220,8	5	5	640	814	566	482	1800	2200
236 E	180	320	52	289	217	230,8	5	5	656	852	581	503	1700	2100
238 E	190	340	55	306	230	244,55	5	5	728	954	644	563	1600	1900
240 E	200	360	58	323	243	258,2	5	5	803	1062	710	626	1500	1800

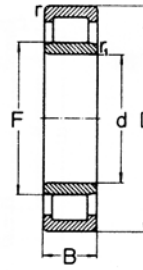
° max.



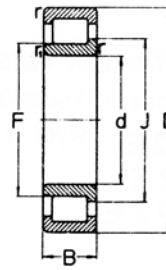
**Silindirik Makaralı
Yataklar**
Seri **N 22**
NU 22
NJ 22
NUP 22



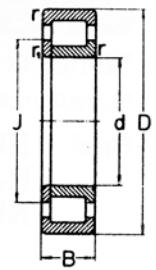
N



NU



NJ



NUP

Faturalı bilezik sayfa 230'da görülebilir.

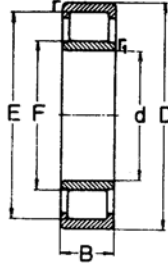
Semboller	Boyutlar							Yük taşıma kapasitesi				Devir sayısı sınırları		
	d	D	B	E	F	J	r ₁	C _{mod}	C _{0 mod}	C _{ISO}	C _{0 ISO}	Gres yağı	Sıvı yağ	
	mm							kN				n _p 1/dak		
22 04	20	47	18	40	27	30	1,5	1	21,0	17,8	18,6	10,8	14000	17000
22 05	25	52	18	45	32	35	1,5	1	24,1	22,0	21,3	13,2	12000	14500
22 06	30	62	20	53,5	38,5	41,8	1,5	1	33,6	32,2	29,7	19,2	10000	12500
22 07	35	72	23	61,8	43,8	47,6	2	1	49,8	49,3	44,1	29,6	8800	11000
22 08	40	80	23	70	50	54,2	2	2	59,2	59,6	52,4	35,7	7800	9500
22 09	45	85	23	75	55	59	2	2	62,3	65,2	55,1	38,7	7300	8800
22 10	50	90	23	80,4	60,4	64,6	2	2	65,3	70,8	57,8	41,8	6600	8300
22 11	55	100	25	88,5	66,5	70,8	2,5	2	76,7	84,1	67,9	49,6	6100	7500
22 12	60	110	28	97,5	73,5	78,4	2,5	2,5	97,5	111	86,3	65,4	5400	6700
22 13	65	120	31	105,6	79,6	84,8	2,5	2,5	116	135	103	79,5	5000	6200
22 14	70	125	31	110,5	84,5	89,6	2,5	2,5	121	145	107	85,2	4700	5800
22 15	75	130	31	116,5	88,5	94	2,5	2,5	132	156	117	91,6	4400	5400
22 16	80	140	33	125,3	95,3	101,2	3	3	154	185	136	109	4200	5200
22 17	85	150	36	133,8	101,8	108,2	3	3	177	217	157	128	3900	4800
22 18	90	160	40	143	107	114,2	3	3	204	244	181	144	3700	4500
22 19	95	170	43	151,5	113,5	121	3,5	3,5	241	298	214	176	3500	4300
22 20	100	180	46	160	120	128	3,5	3,5	270	338	239	199	3300	4000
22 22	110	200	53	178,5	132,5	141,5	3,5	3,5	333	414	294	245	3000	3600
22 24	120	215	58	191,5	143,5	153	3,5	3,5	382	492	338	291	2600	3200
22 26	130	230	64	204	156	165,5	4	4	415	560	367	329	2300	2800
22 28	140	250	68	221	169	179,5	4	4	488	669	432	393	2200	2700
22 30	150	270	73	238	182	193	4	4	572	798	506	468	2100	2500
22 32	160	290	80	255	195	207	4	4	661	937	585	550	2000	2400
22 34	170	310	86	272	208	220,5	5	5	757	1087	670	638	1900	2300
22 36	180	320	86	282	218	230,5	5	5	785	1155	695	676	1800	2200
22 38	190	340	92	299	231	244,5	5	5	871	1288	770	754	1700	2000
22 40	200	360	98	316	244	258	5	5	967	1442	856	844	1600	1900
22 44	220	400	108	350	270	286	5	5	1189	1806	1052	1057	1500	1800
22 48	240	440	120	385	295	313	5	5	1512	2334	1338	1369	1400	1700



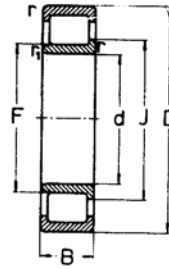
ORS

Silindirik Makaralı Yataklar
Kuvvetlendirilmiş iç konstrüksiyonlu

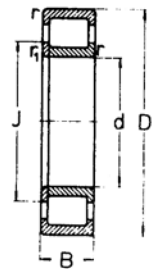
Seri **NU 22 E**
NJ 22 E
NUP 22 E



NU



NJ



NUP

Faturalı bilezik 231 da görülebilir.

Semboller	Boyutlar								Yük faktörü	Yük taşıma kapasitesi				Devir sayısı sınırları	
	d	D	B	E	F	J*	r	r ₁		C _{mod}	C _{0mod}	C _{ISO}	C _{0ISO}	Gres Yağ	n _p /dak
	20	47	18	41,5	26,5	29,85	1,5	1	31,3	27,4	27,7	17,0	13500	16500	
	25	52	18	46,5	31,5	34,85	1,5	1	35,7	33,6	31,6	20,4	11500	14000	
	30	62	20	55,5	37,5	41,4	1,5	1	50,3	48,6	44,5	29,6	9500	12000	
	35	72	23	64	44	48,25	2	1	62,7	62,7	55,5	38,0	8500	10500	
	40	80	23	71,5	49,5	54,1	2	2	73,7	74,8	65,2	45,2	7500	9000	
	45	85	23	76,5	54,5	59,1	2	2	77,5	81,6	68,6	48,9	7000	8500	
	50	90	23	81,5	59,5	64,1	2	2	81,1	88,2	71,8	52,5	6300	8000	
	55	100	25	90	66	70,95	2,5	2	104	118	91,7	69,9	5800	7200	
	60	110	28	100	72	77,7	2,5	2,5	133	151	118	90,2	5200	6500	
	65	120	31	108,5	78,5	84,55	2,5	2,5	156	180	138	107	4800	6000	
	70	125	31	113,5	83,5	89,55	2,5	2,5	162	193	144	115	4500	5600	
	75	130	31	118,5	88,5	94,5	2,5	2,5	169	206	149	122	4200	5200	
NU	80	140	33	127,3	95,3	101,65	3	3	195	242	172	143	4000	5000	
NJ	85	150	36	136,5	100,5	107,6	3	3	227	277	201	165	3700	4600	
NUP	90	160	40	145	107	114,45	3	3	254	314	224	186	3500	4300	
	95	170	43	154,5	112,5	120,65	3,5	3,5	300	371	265	221	3300	4100	
	100	180	46	163	119	127,5	3,5	3,5	350	444	309	264	3100	3800	
	110	200	53	180,5	132,5	141,75	3,5	3,5	402	517	356	307	2800	3400	
	120	215	58	195,5	143,5	153,45	3,5	3,5	478	626	423	372	2500	3100	
	130	230	64	209,5	153,5	164,2	4	4	554	735	490	437	2200	2700	
	140	250	68	225	169	180	4	4	599	833	530	492	2100	2600	
	150	270	73	242	182	193,7	4	4	692	980	613	578	2000	2400	
	160	290	80	261	193	206,1	4	4	854	1202	755	712	1900	2300	
	170	310	86	281	205	219,55	5	5	1019	1427	901	849	1800	2200	
	180	320	86	291	215	229,55	5	5	1054	1509	932	894	1700	2100	
	190	340	92	308	228	243,25	5	5	1157	1671	1024	990	1600	1900	
	200	360	98	325	241	256,9	5	5	1294	1898	1145	1124	1500	1800	

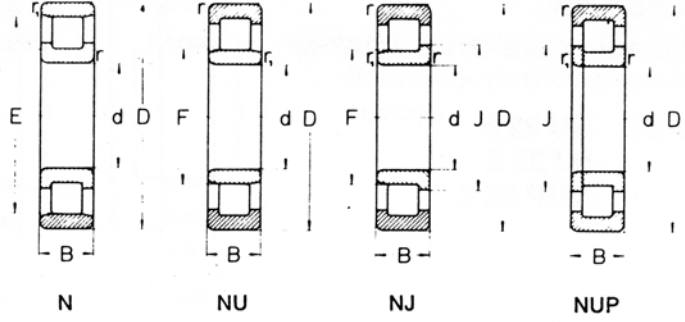
* max.



ORS

Silindirik Makaralı Yataklar

**Seri N 3
NU3
NJ3
NUP 3**



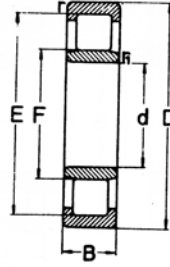
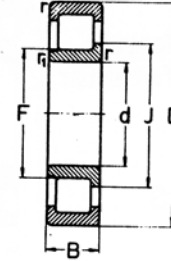
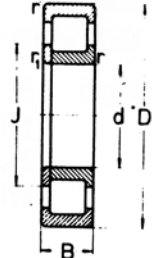
Faturalı bilezik sayfa232'da görülebilir.

Semboller	Boyutlar						Yük faktörü		Yük taşıma kapasitesi				Devir sayısı sınırları	
	d	D	B	E	F	J	r	r ₁	C _{mod}	C _{0mod}	C _{ISO}	C _{0ISO}	Gres yağ	Sıvı yağ
	mm								kN				n _g 1/dak	
304	20	52	15	44,5	28,5	31,8	2	1	21,7	16,6	19,2	10,3	12000	15000
305	25	62	17	53	35	39	2	2	29,8	24,3	26,3	14,9	10000	12000
306	30	72	19	62	42	45,9	2	2	38,7	33,2	34,3	20,2	8400	10000
307	35	80	21	68,2	46,2	50,8	2,5	2	46,8	40,9	41,4	24,8	7300	9000
308	40	90	23	77,5	53,5	58,4	2,5	2,5	59,3	54,3	52,5	32,9	6700	8000
309	45	100	25	86,5	58,5	64	2,5	2,5	75,0	68,3	66,4	41,6	5900	7100
310	50	110	27	95	65	71	3	3	91,6	86,9	81,1	52,7	5300	6500
311	55	120	29	104,5	70,5	77,2	3	3	108	101	95,7	61,7	4800	6000
312	60	130	31	113	77	84,2	3,5	3,5	129	126	114	76,2	4500	5500
313	65	140	33	121,5	83,5	91	3,5	3,5	143	141	127	85,6	4200	5000
314	70	150	35	130	90	98	3,5	3,5	158	158	140	95,5	3800	4500
315	75	160	37	139,5	95,5	104,2	3,5	3,5	190	192	168	116	3600	4200
N 316	80	170	39	147	103	111,8	3,5	3,5	199	207	176	125	3400	4000
NU 317	85	180	41	156	108	117,5	4	4	222	228	196	138	3200	3800
NJ 318	90	190	43	165	115	125	4	4	255	270	225	163	3000	3600
NUP 319	95	200	45	173,5	121,5	132	4	4	275	294	243	177	2800	3400
320	100	215	47	185,5	129,5	140,5	4	4	317	342	280	206	2600	3200
321	105	225	49	195	135	147	4	4	361	393	320	237	2500	3000
322	110	240	50	207	143	155,5	4	4	408	449	361	271	2300	2800
324	120	260	55	226	154	168,5	4	4	476	516	421	313	2100	2600
326	130	280	58	243	167	182	5	5	560	629	496	381	2000	2400
328	140	300	62	260	180	196	5	5	617	702	546	424	1900	2300
330	150	320	65	277	193	210	5	5	716	839	634	506	1700	2100
332	160	340	68	292	208	225	5	5	753	911	667	546	1600	2000
334	170	360	72	310	220	238	5	5	851	1036	753	621	1500	1900
336	180	380	75	328	232	252	5	5	963	1181	852	709	1400	1800
338	190	400	78	345	245	265	6	6	1040	1288	920	772	1300	1700
340	200	420	80	360	260	280	6	6	1090	1388	964	828	1200	1600



ORS**Silindirik Makaralı Yataklar**

Kuvvetlendirilmiş iç konstrüksiyonlu

**Seri NU 3 E
NJ 3 E
NUP 3 E****NU****NJ****NUP**

Faturalı bilezik sayfa 233'da görülebilir.

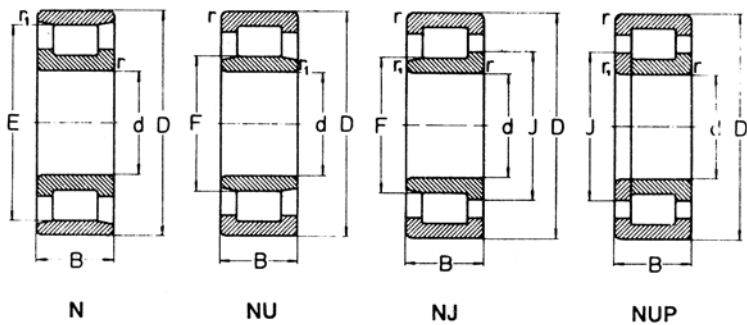
Semboller	Boyutlar								Yük taşıma kapasitesi				Devir sayısı sınırları Gres sıvı yağ n_g 1/min	
	d	D	B	E	F	J*	r	r ₁	C _{mod}	C _{0-mod}	C _{ISO}	C _{0ISO}	11500	14500
	mm								kN					
304 E	20	52	15	45,5	27,5	31,4	2	1	32,2	26,0	28,5	16,3	9500	11500
305 E	25	62	17	54	34	38,25	2	2	42,5	36,3	37,6	22,6	8000	9500
306 E	30	72	19	62,5	40,5	45,1	2	2	53,7	48,0	47,6	29,6	7000	8500
307 E	35	80	21	70,2	46,2	51,15	2,5	2	67,7	62,9	59,9	38,6	6300	7500
308 E	40	90	23	80	52	57,7	2,5	2,5	84,7	78,6	75,0	48,4	5600	6700
309 E	45	100	25	88,5	58,5	64,55	2,5	2,5	103	99,0	90,8	60,7	5000	6100
310 E	50	110	27	97	65	71,4	3	3	115	112	102	68,5	4600	5600
311 E	55	120	29	106,5	70,5	77,65	3	3	143	142	127	86,9	4300	5200
312 E	60	130	31	115	77	84,5	3,5	3,5	159	160	140	97,3	4000	4800
313 E	65	140	33	124,5	82,5	90,65	3,5	3,5	191	194	169	119	3600	4300
314 E	70	150	35	133	89	97,5	3,5	3,5	217	225	192	137	3400	4000
315 E	75	160	37	143	95	104,25	3,5	3,5	254	266	225	163	3200	3800
316 E	80	170	39	151	101	110,6	3,5	3,5	272	287	240	175	3000	3600
317 E	85	180	41	160	108	117,95	4	4	309	336	273	204	2800	3400
318 E	90	190	43	169,5	113,5	124,2	4	4	335	360	296	219	2600	3200
319 E	95	200	45	177,5	121,5	132,2	4	4	355	392	314	238	2400	3000
320 E	100	215	47	191,5	127,5	139,6	4	4	408	439	361	268	2200	2700
322 E	110	240	50	211	143	155,85	4	4	484	541	429	329	2000	2500
324 E	120	260	55	230	154	168,65	4	4	559	619	495	378	1900	2300
326 E	130	280	58	247	167	182,3	5	5	652	745	577	453	1800	2200
328 E	140	300	62	264	180	196	5	5	716	829	634	503	1600	2000
330 E	150	320	65	283	193	210,05	5	5	816	955	722	580	1500	1900
332 E	160	340	68	300	204	222,15	5	5	915	1077	809	654		

° max



ORS

**Silindirik Makaralı
Seri N 23 Yataklar**
NU 23
NJ 23
NUP 23

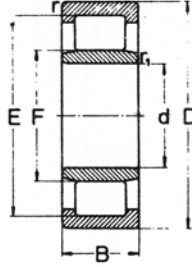


Faturalı bilezik sayfa 232'da görülebilir.

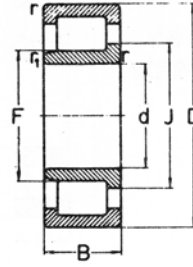
Semboller	Boyutlar						Yük faktörü		Yük taşıma kapasitesi				Devir sayısı sınırları	
	d	D	B	E	F	J	r	r ₁	C _{mod}	C _{0 mod}	C _{ISO}	C _{0 ISO}	Gres yağ	Sıvı yağ
	mm								kN				n _r 1/dak	
23 04	20	52	21	44,5	28,5	31,8	2	1	31,2	26,5	27,6	16,4	12000	15000
23 05	25	62	24	53	35	39	2	2	43,9	40,0	38,9	24,5	10000	12000
23 06	30	72	27	62	42	45,9	2	2	52,3	48,9	46,3	29,7	8400	10000
23 07	35	80	31	68,2	46,2	50,8	2,5	2	61,5	58,1	54,4	35,3	7300	9000
23 08	40	90	33	77,5	53,5	58,4	2,5	2,5	84,3	85,4	74,6	51,6	6700	8000
23 09	45	100	36	86,5	58,5	64	2,5	2,5	102	101	90,1	61,5	5900	7100
23 10	50	110	40	95	65	71	3	3	127	132	112	80,0	5300	6500
23 11	55	120	43	104,5	70,5	77,2	3	3	145	148	128	90,0	4800	6000
23 12	60	130	46	113	77	84,2	3,5	3,5	176	187	156	114	4500	5500
23 13	65	140	48	121,5	83,5	91	3,5	3,5	198	215	176	130	4200	5000
N 23 14	70	150	51	130	90	98	3,5	3,5	222	245	196	148	3800	4500
NU 23 15	75	160	55	139,5	95,5	104,2	3,5	3,5	272	305	241	185	3600	4200
NJ 23 16	80	170	58	147	103	111,8	3,5	3,5	287	332	254	200	3400	4000
NUP 23 17	85	180	60	156	108	117,5	4	4	311	353	275	213	3200	3800
23 18	90	190	64	165	115	125	4	4	345	399	306	241	3000	3600
23 19	95	200	67	173,5	121,5	132	4	4	393	466	347	280	2800	3400
23 20	100	215	73	185,5	129,5	140,5	4	4	460	553	407	333	2600	3200
23 22	110	240	80	207	143	155,5	4	4	642	805	569	487	2300	2800
23 24	120	260	86	226	154	168,5	4	4	748	926	662	562	2100	2600
23 26	130	280	93	243	167	182	5	5	885	1135	783	687	2000	2400
23 28	140	300	102	260	180	196	5	5	919	1170	813	707	1900	2300
23 30	150	320	108	277	193	210	5	5	1086	1434	961	865	1700	2100
23 32	160	340	114	292	208	225	5	5	1143	1557	1011	933	1600	2000
23 34	170	360	120	310	220	238	5	5	1294	1775	1145	1065	1500	1900



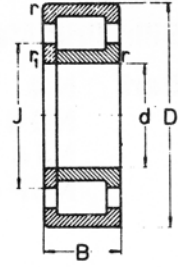
Silindirik Makaralı
Kuvvetlendirilmiş Yataklar
iç konstrüksiyonlu
Seri NU 23 E
NJ 23 E
NUP 23 E



NU



NJ



NUP

Faturalı bilezik sayfa 233'da görülebilir.

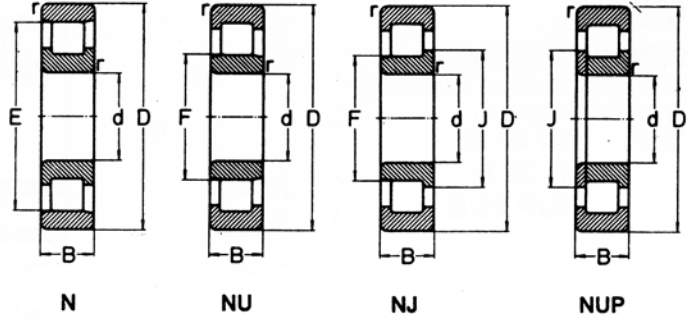
Semboller	Boyutlar						Yük faktörü		Yük taşıma kapasitesi				Devir sayısı sınırları	
	d	D	B	E	F	J*	r	r ₁	C _{mod} kN	C _{0mod} kN	C _{ISO} kN	C _{0ISO} kN	Gres yağı	Sıvı yağ
	mm												n _a 1/dak	n _b 1/dak
23 04 E	20	52	21	45,5	27,5	31,4	2	1	43,2	37,9	38,2	23,9	11500	14500
23 05 E	25	62	24	54	34	38,25	2	2	58,8	55,0	52,0	34,2	9500	11500
23 06 E	30	72	27	62,5	40,5	45,1	2	2	76,4	75,4	67,6	46,4	8000	9500
23 07 E	35	80	31	70,2	46,2	51,15	2,5	2	95,7	98,1	84,7	60,2	7000	8500
23 08 E	40	90	33	80	52	57,7	2,5	2,5	117	119	104	73,5	6300	7500
23 09 E	45	100	36	88,5	58,5	64,55	2,5	2,5	144	154	128	94,1	5600	6700
23 10 E	50	110	40	97	65	71,4	3	3	170	186	150	113	5000	6100
23 11 E	55	120	43	106,5	70,5	77,65	3	3	210	232	186	142	4600	5600
23 12 E	60	130	46	115	77	84,5	3,5	3,5	235	264	208	161	4300	5200
23 13 E	65	140	48	124,5	82,5	90,65	3,5	3,5	261	290	231	178	4000	4800
23 14 E	70	150	51	133	89	97,5	3,5	3,5	289	326	256	199	3600	4300
23 15 E	75	160	55	143	95	104,25	3,5	3,5	347	398	307	243	3400	4000
23 16 E	80	170	58	151	101	110,6	3,5	3,5	378	436	333	266	3200	3800
23 17 E	85	180	60	160	108	117,59	4	4	415	491	367	299	3000	3600
23 18 E	90	190	64	169,5	113,5	124,2	4	4	459	540	406	329	2800	3400
23 19 E	95	200	67	177,5	121,5	132,2	4	4	486	589	430	357	2600	3200
23 20 E	100	215	73	191,5	127,5	139,6	4	4	607	732	537	447	2400	3000
23 22 E	110	240	80	211	143	155,85	4	4	717	897	635	545	2200	2700
23 24 E	120	260	86	230	154	168,65	4	4	836	1037	740	633	2000	2500
23 26 E	130	280	93	247	167	182,3	5	5	971	1242	859	756	1900	2300
23 28 E	140	300	102	264	180	196	5	5	1086	1416	961	859	1800	2200
23 30 E	150	320	108	283	193	210,05	5	5	1237	1630	1094	989	1600	2000
23 32 E	160	340	114	300	204	222,15	5	5	1389	1843	1229	1119	1500	1900

* max.



ORS**Silindirik Makaralı Yataklar**

Seri **N 4**
NU 4
NJ 4
NUP 4



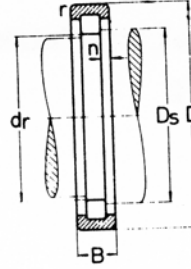
Faturalı bilezik sayfa 234'da görülebilir.

Semboller	Boyutlar							Yük taşıma kapasitesi				Devir sayısı sınırları Gres Sıvı yağ yağ n_g 1/dak
	d	D	B	E	F	J	r	C_{mod}	C_{0mod}	C_{ISO}	C_{0ISO}	
	mm							kN				
4 05	25	80	21	62,8	38,8	43,6	2,5	47,1	38,1	41,7	23,8	8500 10000
4 06	30	90	23	73	45	50,5	2,5	63,7	52,9	56,3	33,1	7500 9000
4 07	35	100	25	83	53	59	2,5	79,3	69,5	70,2	43,0	6700 8000
4 08	40	110	27	92	58	64,8	3	101	89,7	89,2	55,7	6000 7100
4 09	45	120	29	100,5	64,5	71,8	3	112	101	99,0	62,4	5600 6700
4 10	50	130	31	110,8	70,8	78,8	3,5	137	126	121	77,7	5000 6000
4 11	55	140	33	117,2	77,2	85,2	3,5	148	141	131	86,3	4700 5600
4 12	60	150	35	127	83	91,8	3,5	177	171	57	105	4200 5000
4 13	65	160	37	135,3	89,3	98,5	3,5	193	189	171	116	4000 4800
N												
4 14	70	180	42	152	100	110,5	4	242	240	214	147	3600 4300
NU												
4 15	75	190	45	160,5	104,5	116	4	278	278	246	171	3300 4000
NJ												
4 16	80	200	48	170	110	122	4	317	319	281	197	3200 3800
NUP												
4 17	85	210	52	177	113	126	5	333	329	295	204	3000 3600
4 18	90	225	54	191,5	123,5	137	5	402	413	356	255	2800 3400
4 19	95	240	55	201,5	133,5	147	5	431	458	381	280	2600 3100
4 20	100	250	58	211	139	153,5	5	480	513	425	315	2400 2900
4 21	105	260	60	220,5	144,5	159,5	5	526	564	465	346	2200 2600
4 22	110	280	65	235	155	171	5	580	630	513	386	2000 2400
4 24	120	310	72	260	170	188	6	725	798	641	491	1900 2300
4 26	130	340	78	285	185	205	6	884	987	782	608	1800 2200
4 28	140	360	82	302	198	219	6	953	1076	844	661	1600 1900
4 30	150	380	85	317	213	234	6	1007	1171	891	714	1500 1800

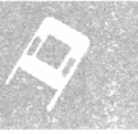


Silindirik Makaralı Yataklar

Seri RNU 10

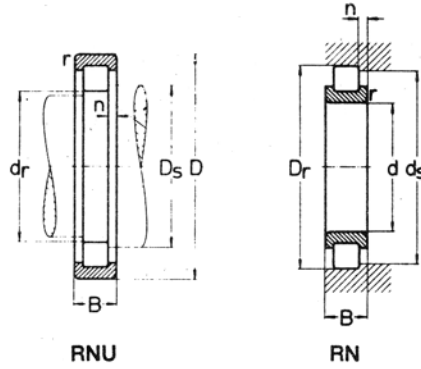


Semboller	Boyutlar						Yük taşıma kapasitesi				Devir sayısı sınırları	
	d_r	D	B mm	r	D_s	n	C_{mod} kN	$C_{0,mod}$	C_{ISO}	$C_{0,ISO}$ kN	Gres Yağ	Sıvı Yağ n_g 1/dak
RNU 1005	30,5 + 0,015	47	12	1	32,4	3,25	13,3	11,2	11,8	6,65	14500	18000
RNU 1006	36,5 + 0,015	55	13	1,5	38,9	3,5	16,7	14,9	14,8	8,80	12000	15000
RNU 1007	42 + 0,015	62	14	1,5	44,5	3,75	20,7	19,3	18,3	11,3	10500	13000
RNU 1008	47 + 0,015	68	15	1,5	49,7	4	23,3	22,1	20,6	13,0	9500	12000
RNU 1009	52,5 + 0,015	75	16	1,5	55,3	4,25	28,1	27,7	24,8	16,2	8500	10500
RNU 1010	57,5 + 0,015	80	16	1,5	60,5	4,25	30,4	31,5	26,9	18,3	8000	10000
RNU 1011	64,5 + 0,020	90	18	2	67,7	5	35,9	38,7	31,7	22,4	7200	9000
RNU 1012	69,5 + 0,020	95	18	2	72,7	5	36,9	41,0	32,7	23,7	6700	8000
RNU 1013	74,5 + 0,020	100	18	2	77,5	5	37,0	42,1	32,8	24,2	6300	7500
RNU 1014	80 + 0,020	110	20	2	84	5	55,2	61,7	48,8	35,8	5700	6800
RNU 1015	85 + 0,020	115	20	2	89	5	56,9	65,4	50,3	37,8	5400	6500
RNU 1016	91,5 + 0,020	125	22	2	95,9	5,5	69,0	80,4	61,1	46,5	5000	6000
RNU 1017	96,5 + 0,020	130	22	2	100,8	5,5	71,1	84,9	62,9	48,9	4800	5800
RNU 1018	103 + 0,020	140	24	2,5	107,8	6	84,8	102	75,0	59,1	4500	5400
RNU 1019	108 + 0,020	145	24	2,5	112,8	6	87,2	108	77,2	62,0	4300	5200
RNU 1020	113 + 0,020	150	24	2,5	117,5	6	87,6	110	77,5	63,1	4100	4900
RNU 1021	119,5 + 0,020	160	26	3	124,7	6,5	103	131	91,3	75,1	3900	4700
RNU 1022	125 + 0,020	170	28	3	131	6,5	130	161	115	93,0	3700	4400
RNU 1024	135 + 0,020	180	28	3	141	6,5	137	178	122	102	3400	4000
RNU 1026	148 + 0,025	200	33	3	154,8	8	171	221	151	128	3100	3700
RNU 1028	158 + 0,025	210	33	3	164,8	8	181	243	160	140	2800	3300
RNU 1030	169,5 + 0,025	225	35	3,5	176,7	8,5	197	266	174	153	2600	3100
RNU 1032	180 + 0,025	240	38	3,5	188	9	236	319	209	184	2400	2900
RNU 1034	193 + 0,025	260	42	3,5	201,8	10	285	390	252	225	2200	2600
RNU 1036	205 + 0,025	280	46	3,5	215	10,5	357	485	316	281	2100	2500
RNU 1038	215 + 0,025	290	46	3,5	225	10,5	367	510	324	294	2000	2400
RNU 1040	229 + 0,025	310	51	3,5	239,4	12,5	400	567	354	327	1900	2300
RNU 1044	250 + 0,030	340	56	4	262	13	516	732	457	423	1800	2200
RNU 1048	270 + 0,030	360	56	4	282	13	544	802	481	462	1700	2000
RNU 1052	296 + 0,035	400	65	5	309,6	15,5	666	982	589	567	1500	1800
RNU 1056	316 + 0,035	420	65	5	329,6	15,5	701	1071	620	616	1400	1700
RNU 1060	340 + 0,035	460	74	5	356	17	915	1379	810	797	1200	1500
RNU 1064	360 + 0,040	480	74	5	376	17	936	1445	828	832	1100	1400
RNU 1068	385 + 0,040	520	82	6	403	18,5	1131	1736	1001	1002	1000	1300
RNU 1072	405 + 0,040	540	82	6	423	18,5	1159	1818	1025	1047	1000	1300



Silindirik Makaralı Yataklar

Seri RNU 2
RN 2



Bu yatak serilerinin yük taşıma kapasiteleri ve devir sayısı sınırları sayfa 210'da verilmiştir.

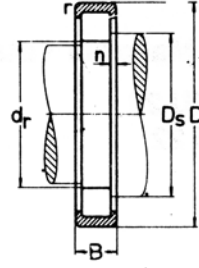
Semboller	Boyutlar			Semboller	Boyutlar						
	d_r mm	D	D_5		d	D_r mm	d_s	B	r	n	
RNU 2 03	22,9 + 0,010	40	25,5	RN 2 03	17	33,9 — 0,010	31,9	12	1	3,25	
RNU 2 04	27 + 0,010	47	29,8	RN 2 04	20	40 — 0,010	37,6	14	1,5	3,75	
RNU 2 05	32 + 0,015	52	35	RN 2 05	25	45 — 0,015	42,5	15	1,5	4,25	
RNU 2 06	38,5 + 0,015	62	41,8	RN 2 06	30	53,5 — 0,015	50,5	16	1,5	4,25	
RNU 2 07	43,8 + 0,015	72	47,6	RN 2 07	35	61,8 — 0,015	58,2	17	2	4	
RNU 2 08	50 + 0,015	80	53,8	RN 2 08	40	70 — 0,015	66,7	18	2	4	
RNU 2 09	55 + 0,015	85	58,8	RN 2 09	45	75 — 0,015	71,7	19	2	4,5	
RNU 2 10	60,4 + 0,015	90	64,6	RN 2 10	50	80,4 — 0,015	77,5	20	2	5	
RNU 2 11	66,5 + 0,020	100	70,4	RN 2 11	55	88,5 — 0,020	85	21	2,5	5	
RNU 2 12	73,5 + 0,020	110	77,5	RN 2 12	60	97,5 — 0,020	93,6	22	2,5	5	
RNU 2 13	79,6 + 0,020	120	84,3	RN 2 13	65	105,6 — 0,020	100,8	23	2,5	5	
RNU 2 14	84,5 + 0,020	125	89,6	RN 2 14	70	110,5 — 0,020	105,8	24	2,5	5,5	
RNU 2 15	88,5 + 0,020	130	94	RN 2 15	75	116,5 — 0,020	111,4	25	2,5	5,5	
RNU 2 16	95,3 + 0,020	140	100,8	RN 2 16	80	125,3 — 0,020	119,8	26	3	5,5	
RNU 2 17	101,8 + 0,020	150	108,2	RN 2 17	85	133,8 — 0,020	128	28	3	6	
RNU 2 18	107 + 0,020	160	114,2	RN 2 18	90	143 — 0,020	136,4	30	3	6	
RNU 2 19	113,5 + 0,020	170	120,8	RN 2 19	95	151,5 — 0,020	144,6	32	3,5	6,5	
RNU 2 20	120 + 0,020	180	127,6	RN 2 20	100	160 — 0,020	152,8	34	3,5	7	
RNU 2 21	126,8 + 0,020	190	135	RN 2 21	105	168,8 — 0,020	161,2	36	3,5	7,5	
RNU 2 22	132,5 + 0,020	200	141,5	RN 2 22	110	178,5 — 0,020	170,2	38	3,5	7,5	
RNU 2 24	143,5 + 0,020	215	153	RN 2 24	120	191,5 — 0,020	182,5	40	3,5	8	
RNU 2 26	156 + 0,025	230	165,5	RN 2 26	130	204 — 0,025	195	40	4	8	
RNU 2 28	169 + 0,025	250	179,5	RN 2 28	140	221 — 0,025	211,5	42	4	8	
RNU 2 30	182 + 0,025	270	193	RN 2 30	150	238 — 0,025	244	45	4	8,5	
RNU 2 32	195 + 0,025	290	207	RN 2 32	160	255 — 0,025	227,5	48	4	9	
RNU 2 34	208 + 0,025	310	220,5	RN 2 34	170	272 — 0,025	260	52	5	10	
RNU 2 36	218 + 0,025	320	230,5	RN 2 36	180	282 — 0,025	270	52	5	10	
RNU 2 38	231 + 0,025	340	244,5	RN 2 38	190	299 — 0,025	286,5	55	5	10,5	
RNU 2 40	244 + 0,025	360	258	RN 2 40	200	316 — 0,025	302,5	58	5	11	
RNU 2 44	270 + 0,030	400	286	RN 2 44	220	350 — 0,030	335	65	5	12,5	
RNU 2 48	295 + 0,030	440	313	RN 2 48	240	385 — 0,030	368	72	6	13,5	
RNU 2 52	320 + 0,035	480	340	RN 2 52	260	420 — 0,035	400	80	6	15	



Silindirik Makaralı Yataklar

Kuvvetlendirilmiş iç
Konstrüksiyonlu

Seri RNU 2 E



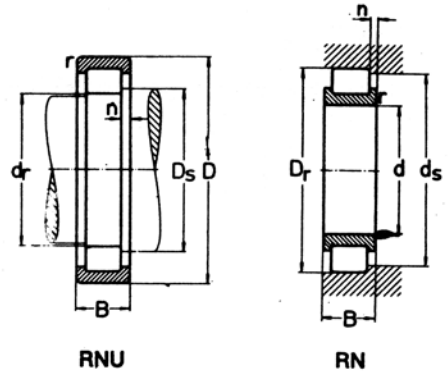
Semboller	Boyutlar						Yük taşıma kapasitesi				Devir sayısı sınırları	
	d_r	D	B mm	r	D_s	n	C_{mod} kN	C_{0mod} kN	C_{ISO} kN	C_{nISO}	Gres yağ	Sıvı yağ n_p 1/dak
RNU 203 E	22,1 + 0,010	40	12	1	25,05	2,5	18,2	14,3	16,1	8,92	16000	20000
RNU 204 E	26,5 + 0,010	47	14	1,5	29,85	2,5	26,2	21,8	23,1	13,5	13500	16500
RNU 205 E	31,5 + 0,015	52	15	1,5	34,85	3	29,8	26,7	26,4	16,2	11500	14000
RNU 206 E	37,5 + 0,015	62	16	1,5	41,4	3	39,9	36,1	35,3	22,0	9500	12000
RNU 207 E	44 + 0,015	72	17	2	48,25	3	50,6	47,7	44,8	28,9	8500	10500
RNU 208 E	49,5 + 0,015	80	18	2	54,1	3,5	56,1	52,7	49,6	31,8	7500	9000
RNU 209 E	54,5 + 0,015	85	19	2	59,1	3,5	63,7	63,4	56,4	38,0	7000	8500
RNU 210 E	59,5 + 0,015	90	20	2	64,1	4	66,7	68,6	59,0	40,8	6300	8000
RNU 211 E	66 + 0,020	100	21	2,5	70,95	3,5	87,7	94,9	77,6	56,4	5800	7200
RNU 212 E	72 + 0,020	110	22	2,5	77,7	4	97,9	101	86,7	60,6	5200	6500
RNU 213 E	78,5 + 0,020	120	23	2,5	84,55	4	112	118	99,1	70,3	4800	6000
RNU 214 E	83,5 + 0,020	125	24	2,5	89,55	4	124	136	109	80,7	4500	5600
RNU 215 E	88,5 + 0,020	130	25	2,5	94,5	4	136	155	120	91,8	4200	5200
RNU 216 E	95,3 + 0,020	140	26	3	101,65	4,5	145	166	128	98,0	4000	5000
RNU 217 E	100,5 + 0,020	150	28	3	107,6	4,5	174	198	154	117	3700	4600
RNU 218 E	107 + 0,020	160	30	3	114,45	5	190	217	169	129	3500	4300
RNU 219 E	112,5 + 0,020	170	32	3,5	120,65	5	231	265	204	158	3300	4100
RNU 220 E	119 + 0,020	180	34	3,5	127,5	5	261	306	231	182	3100	3800
RNU 222 E	132,5 + 0,020	200	38	3,5	141,75	6	307	365	271	217	2800	3400
RNU 224 E	143,5 + 0,020	215	40	3,5	153,45	6	356	428	315	254	2500	3100
RNU 226 E	153,5 + 0,025	230	40	4	164,2	6	379	452	336	268	2200	2700
RNU 228 E	169 + 0,025	250	42	4	180	7	410	512	363	302	2100	2600
RNU 230 E	182 + 0,025	270	45	4	193,7	7,5	468	592	414	349	2000	2400
RNU 232 E	195 + 0,025	290	48	4	207,35	8	530	678	469	400	1900	2300
RNU 234 E	207 + 0,025	310	52	5	220,8	8	640	814	566	482	1800	2200
RNU 236 E	217 + 0,025	320	52	5	230,8	8	656	852	581	503	1700	2100
RNU 238 E	230 + 0,025	340	55	5	244,55	8,5	728	954	644	563	1600	1900
RNU 240 E	243 + 0,025	360	58	5	258,2	9	803	1062	710	626	1500	1800





Silindirik Makaralı Yataklar

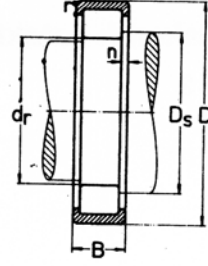
Seri **RNU 22**
RN 22



Bu yataklar serilerinde yük taşıma kapasiteleri ve devir sayısı sınırları sayfa 212'de verilmiştir.

Semboller	Boyutlar			Semboller	Boyutlar							
	d_r	D	D_s		d	D_r	d_s	B	r	n		
	mm				mm			mm				
RNU 22 04	27	+ 0,010	47	29,8	RN 22 04	20	40	- 0,010	37,6	18	1,5	4,5
RNU 22 05	32	+ 0,015	52	35	RN 22 05	25	45	- 0,015	42,5	18	1,5	4,5
RNU 22 06	38,5	+ 0,015	62	41,8	RN 22 06	30	53,5	- 0,015	50,5	20	1,5	4,5
RNU 22 07	43,8	+ 0,015	72	47,6	RN 22 07	35	61,8	- 0,015	58,2	23	2	4,5
RNU 22 08	50	+ 0,015	80	53,8	RN 22 08	40	70	- 0,015	66,7	23	2	4,5
RNU 22 09	55	+ 0,015	85	58,8	RN 22 09	45	75	- 0,015	71,7	23	2	4,5
RNU 22 10	60,4	+ 0,015	90	64,6	RN 22 10	50	80,4	- 0,015	77,5	23	2	4,5
RNU 22 11	66,5	+ 0,020	100	70,4	RN 22 11	55	88,5	- 0,020	85	25	2,5	5
RNU 22 12	73,5	+ 0,020	110	77,5	RN 22 12	60	97,5	- 0,020	93,6	28	2,5	5
RNU 22 13	79,6	+ 0,020	120	84,3	RN 22 13	65	105,6	- 0,020	100,8	31	2,5	5,5
RNU 22 14	84,5	+ 0,020	125	89,6	RN 22 14	70	110,5	- 0,020	105,8	31	2,5	5,5
RNU 22 15	88,5	+ 0,020	130	94	RN 22 15	75	116,5	- 0,020	111,4	31	2,5	5,5
RNU 22 16	95,3	+ 0,020	140	100,8	RN 22 16	80	125,3	- 0,020	119,8	33	3	5,5
RNU 22 17	101,8	+ 0,020	150	108,2	RN 22 17	85	133,8	- 0,020	128	36	3	6
RNU 22 18	107	+ 0,020	160	114,2	RN 22 18	90	143	- 0,020	136,4	40	3	7
RNU 22 19	113,5	+ 0,020	170	120,8	RN 22 19	95	151,5	- 0,020	144,6	43	3,5	7,5
RNU 22 20	120	+ 0,020	180	127,6	RN 22 20	100	160	- 0,020	152,8	46	3,5	8
RNU 22 22	132,5	+ 0,020	200	141,5	RN 22 22	110	178,5	- 0,020	170,2	53	3,5	9,5
RNU 22 24	143,5	+ 0,020	215	153	RN 22 24	120	191,5	- 0,020	182,5	58	3,5	11
RNU 22 26	156	+ 0,025	230	165,5	RN 22 26	130	204	- 0,025	195	64	4	14
RNU 22 28	169	+ 0,025	250	179,5	RN 22 28	140	221	- 0,025	211,5	68	4	14
RNU 22 30	182	+ 0,025	270	193	RN 22 30	150	238	- 0,025	244	73	4	14,5
RNU 22 32	195	+ 0,025	290	207	RN 22 32	160	255	- 0,025	227,5	80	4	16
RNU 22 34	208	+ 0,025	310	220,5	RN 22 34	170	272	- 0,025	260	86	5	17
RNU 22 36	218	+ 0,025	320	230,5	RN 22 36	180	282	- 0,025	270	86	5	17
RNU 22 38	231	+ 0,025	340	244,5	RN 22 38	190	299	- 0,025	286,5	92	5	18,5
RNU 22 40	244	+ 0,025	360	258	RN 22 40	200	316	- 0,025	302,5	98	5	20
RNU 22 44	270	+ 0,030	400	286	RN 22 44	220	350	- 0,030	335	108	5	21,5
RNU 22 48	295	+ 0,030	440	313	RN 22 48	240	385	- 0,030	368	120	5	22,5



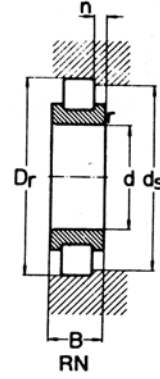
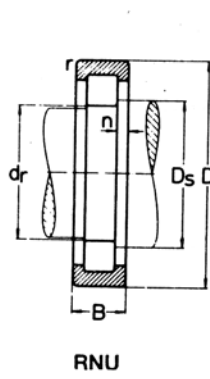
ORS**Silindirik Makaralı Yataklar**Kuvvetlendirilmiş iç
Konstrüksiyonlu**Seri RNU 22 E**

Semboller	Boyutlar						Yük taşıma kapasitesi				Devir sayısı sınırları Gres Sıvı yağ yağ	
	d_r	D	B mm	r	D_s	n	C_{mod} kN	C_{0mod} kN	C_{ISO} kN	C_{0ISO} kN	n_p 1/dak	n_s 1/dak
RNU 22 04 E	26,5 + 0,010	47	18	1,5	29,85	3,5	31,3	27,4	27,7	17,0	13500	16500
RNU 22 05 E	31,5 + 0,015	52	18	1,5	34,85	3,5	35,7	33,6	31,6	20,4	11500	14000
RNU 22 06 E	37,5 + 0,015	62	20	1,5	41,4	3,5	50,3	48,6	44,5	29,6	9500	12000
RNU 22 07 E	44,5 + 0,015	72	23	2	48,25	4,5	62,7	62,7	55,5	38,0	8500	10500
RNU 22 08 E	49,5 + 0,015	80	23	2	54,1	4	73,7	74,8	65,2	45,2	7500	9000
RNU 22 09 E	54,5 + 0,015	85	23	2	59,1	4	77,5	81,6	68,6	48,9	7000	8500
RNU 22 10 E	59,5 + 0,015	90	23	2	64,1	4	81,1	88,2	71,8	52,5	6300	8000
RNU 22 11 E	66 + 0,020	100	25	2,5	70,95	4	104	118	91,7	69,9	5800	7200
RNU 22 12 E	72 + 0,020	110	28	2,5	77,7	4	133	151	118	90,2	5200	6500
RNU 22 13 E	78,5 + 0,020	120	31	2,5	84,55	4,5	156	180	138	107	4800	6000
RNU 22 14 E	83,5 + 0,020	125	31	2,5	89,55	4,5	162	193	144	115	4500	5600
RNU 22 15 E	88,5 + 0,020	130	31	2,5	94,5	4,5	169	206	149	122	4200	5200
RNU 22 16 E	95,3 + 0,020	140	33	3	101,65	4,5	195	242	172	143	4000	5000
RNU 22 17 E	100,5 + 0,020	150	36	3	107,6	5	227	277	201	165	3700	4600
RNU 22 18 E	107 + 0,020	160	40	3	114,45	6	254	314	224	186	3500	4300
RNU 22 19 E	112,5 + 0,020	170	43	3,5	120,65	6,5	300	371	265	221	3300	4100
RNU 22 20 E	119 + 0,020	180	46	3,5	127,5	6	350	444	309	264	3100	3800
RNU 22 22 E	132,5 + 0,020	200	53	3,5	141,75	8,5	402	517	356	307	2800	3400
RNU 22 24 E	143,5 + 0,020	215	58	3,5	153,45	9	478	626	423	372	2500	3100
RNU 22 26 E	153,5 + 0,025	230	64	4	164,2	10	554	735	490	437	2200	2700
RNU 22 28 E	169 + 0,025	250	68	4	180	12	599	833	530	492	2100	2600
RNU 22 30 E	182 + 0,025	270	73	4	193,7	12,5	692	980	613	578	2000	2400
RNU 22 32 E	193 + 0,025	290	80	4	206,1	12,5	854	1202	755	712	1900	2300
RNU 22 34 E	205 + 0,025	310	86	5	219,55	12	1019	1427	901	849	1800	2200
RNU 22 36 E	215 + 0,025	320	86	5	229,55	12	1054	1509	932	894	1700	2100
RNU 22 38 E	228 + 0,025	340	92	5	243,25	13,5	1157	1671	1024	990	1600	1900
RNU 22 40 E	241 + 0,025	360	98	5	256,9	14	1294	1898	1145	1124	1500	1800



Silindirik Makaralı Yataklar

Seri **RNU 3**
RN 3



Bu yatak serilerinde yük taşıma kapasiteleri ve devir sayısı sınırları sayfa 214'de verilmiştir.

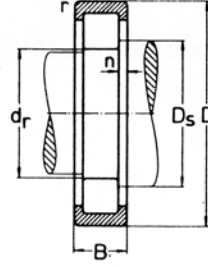
Semboller	Boyutlar			Semboller	Boyutlar					
	d_r mm	D	D_s		d	D_r mm	d_s	B	r mm	n
RNU 3 04	28,5 + 0,010	52	32	RN 3 04	20	44,5 - 0,010	41,2	15	2	3,5
RNU 3 05	35 + 0,015	62	39	RN 3 05	25	53 - 0,015	49,4	17	2	4
RNU 3 06	42 + 0,015	72	46,2	RN 3 06	30	62 - 0,015	58,2	19	2	4,5
RNU 3 07	46,2 + 0,015	80	50,3	RN 3 07	35	68,2 - 0,015	64,3	21	2,5	5
RNU 3 08	53,5 + 0,015	90	58,3	RN 3 08	40	77,5 - 0,015	73	23	2,5	5,5
RNU 3 09	58,5 + 0,015	100	64	RN 3 09	45	86,5 - 0,015	81,4	25	2,5	5,5
RNU 3 10	65 + 0,015	110	71	RN 3 10	50	95 - 0,015	89,6	27	3	6
RNU 3 11	70,5 + 0,020	120	77,2	RN 3 11	55	104,5 - 0,020	98,2	29	3	6
RNU 3 12	77 + 0,020	130	84,2	RN 3 12	60	113 - 0,020	106,5	31	3,5	6,5
RNU 3 13	83,5 + 0,020	140	90,8	RN 3 13	65	121,5 - 0,020	114,6	33	3,5	7
RNU 3 14	90 + 0,020	150	98	RN 3 14	70	130 - 0,020	122,8	35	3,5	7,5
RNU 3 15	95,5 + 0,020	160	103,9	RN 3 15	75	139,5 - 0,020	131,6	37	3,5	7,5
RNU 3 16	103 + 0,020	170	111,8	RN 3 16	80	147 - 0,020	139	39	3,5	8,5
RNU 3 17	108 + 0,020	180	117,5	RN 3 17	85	156 - 0,020	147	41	4	8,5
RNU 3 18	115 + 0,020	190	125	RN 3 18	90	165 - 0,020	155,5	43	4	9
RNU 3 19	121,5 + 0,020	200	132	RN 3 19	95	173,5 - 0,020	163,5	45	4	9,5
RNU 3 20	129,5 + 0,020	215	140,5	RN 3 20	100	185,5 - 0,020	175	47	4	9,5
RNU 3 21	135 + 0,020	225	147	RN 3 21	105	195 - 0,020	184	49	4	9,5
RNU 3 22	143 + 0,020	240	155,5	RN 3 22	110	207 - 0,020	195	50	4	9
RNU 3 24	154 + 0,020	260	168,5	RN 3 24	120	226 - 0,020	212,5	55	4	9,5
RNU 3 26	167 + 0,025	280	182	RN 3 26	130	243 - 0,025	229	58	5	10
RNU 3 28	180 + 0,025	300	196	RN 3 28	140	260 - 0,025	245	62	5	11
RNU 3 30	193 + 0,025	320	210	RN 3 30	150	277 - 0,025	261	65	5	11,5
RNU 3 32	208 + 0,025	340	225	RN 3 32	160	292 - 0,025	276	68	5	13
RNU 3 34	220 + 0,025	360	238	RN 3 34	170	310 - 0,025	293	72	5	13,5
RNU 3 36	232 + 0,025	380	252	RN 3 36	180	328 - 0,025	309	75	5	13,5
RNU 3 38	245 + 0,025	400	265	RN 3 38	190	345 - 0,025	325	78	6	14
RNU 3 40	260 + 0,025	420	280	RN 3 40	200	360 - 0,025	340	80	6	15



ORS**Silindirik Makaralı Yataklar**

Kuvvetlendirilmiş iç

konstrüksiyonlu

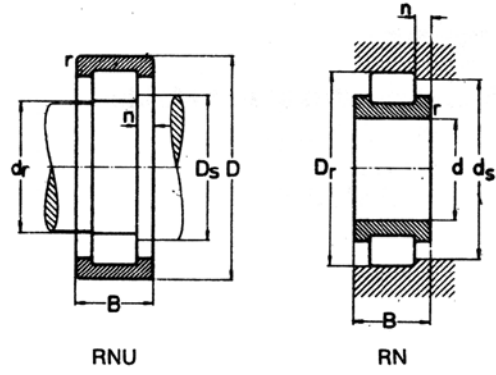
Seri RNU 3 E

Semboller	Boyutlar						Yük taşıma kapasitesi				Devir sayısı sınırları	
	d_r	D	B mm	r	D_s	n	C_{mod} kN	$C_{0,mod}$ kN	C_{ISO} kN	$C_{0,ISO}$ kN	Gres Yağı	Sıvı Yağı n_p 1/dak
RNU 3 04 E	27,5 + 0,010	52	15	2	31,4	2,5	32,2	26,0	28,5	16,3	11500	14500
RNU 3 05 E	34 + 0,015	62	17	2	38,25	3	42,5	36,3	37,6	22,6	9500	11500
RNU 3 06 E	40,5 + 0,015	72	19	2	45,1	3,5	53,7	48,0	47,6	29,6	8000	9500
RNU 3 07 E	46,2 + 0,015	80	21	2,5	51,15	3,5	67,7	62,9	59,9	38,6	7000	8500
RNU 3 08 E	52 + 0,015	90	23	2,5	57,7	4	84,7	78,6	75,0	48,4	6300	7500
RNU 3 09 E	58,5 + 0,015	100	25	2,5	64,55	4,5	103	99,0	90,8	60,7	5600	6700
RNU 3 10 E	65 + 0,015	110	27	3	71,4	5	115	112	102	68,5	5000	6100
RNU 3 11 E	70,5 + 0,020	120	29	3	77,65	5	143	142	127	86,9	4600	5600
RNU 3 12 E	77 + 0,020	130	31	3,5	84,5	5,5	159	160	140	97,3	4300	5200
RNU 3 13 E	82,5 + 0,020	140	33	3,5	90,65	5,5	191	194	169	119	4000	4800
RNU 3 14 E	89 + 0,020	150	35	3,5	97,5	5,5	217	225	192	137	3600	4300
RNU 3 15 E	95 + 0,020	160	37	3,5	104,25	5,5	254	266	225	163	3400	4000
RNU 3 16 E	101 + 0,020	170	39	3,5	110,6	6	272	287	240	175	3200	3800
RNU 3 17 E	108 + 0,020	180	41	4	117,95	6,5	309	336	273	204	3000	3600
RNU 3 18 E	113,5 + 0,020	190	43	4	124,2	6,5	335	360	296	219	2800	3400
RNU 3 19 E	121,5 + 0,020	200	45	4	132,2	7,5	355	392	314	238	2600	3200
RNU 3 20 E	127,5 + 0,020	215	47	4	139,6	7,5	408	439	361	268	2400	3000
RNU 3 22 E	143 + 0,020	240	50	4	155,85	8	484	541	429	329	2200	2700
RNU 3 24 E	154 + 0,020	260	55	4	168,65	8,5	559	619	495	378	2000	2500
RNU 3 26 E	167 + 0,025	280	58	5	182,3	9	652	745	577	453	1900	2300
RNU 3 28 E	180 + 0,025	300	62	5	196	10	716	829	634	503	1800	2200
RNU 3 30 E	193 + 0,025	320	65	5	210,05	10	816	955	722	580	1600	2000
RNU 3 32 E	204 + 0,025	340	68	5	222,15	10	915	1077	809	654	1500	1900



Silindirik Makaralı Yataklar

Seri **RNU 23**
RN 23



RNU

RN

Bu yatak serilerinde yük taşıma kapasiteleri ve devir sayısı sınırları sayfa 216'da verilmiştir.

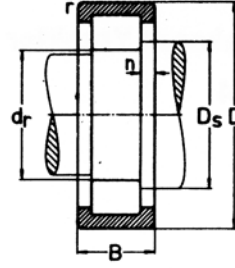
Semboller	Boyutlar			Semboller	Boyutlar						
	d_r mm	D	D_s		d	D_r mm	d_s	B	r mm	n	
RNU 23 04	28,5 + 0,010	52	32	RN 23 04	20	44,5 - 0,010	41,2	21	2	4,5	
RNU 23 05	35 + 0,015	62	39	RN 23 05	25	53 - 0,015	49,4	24	2	5	
RNU 23 06	42 + 0,015	72	46,2	RN 23 06	30	62 - 0,015	58,2	27	2	6,5	
RNU 23 07	46,2 + 0,015	80	50,3	RN 23 07	35	68,2 - 0,015	64,3	31	2,5	8	
RNU 23 08	53,5 + 0,015	90	58,3	RN 23 08	40	77,5 - 0,015	73	33	2,5	7,5	
RNU 23 09	58,5 + 0,015	100	64	RN 23 09	45	86,5 - 0,015	81,4	36	2,5	8	
RNU 23 10	65 + 0,015	110	71	RN 23 10	50	95 - 0,015	89,6	40	3	9	
RNU 23 11	70,5 + 0,020	120	77,2	RN 23 11	55	104,5 - 0,020	98,2	43	3	9,5	
RNU 23 12	77 + 0,020	130	84,2	RN 23 12	60	113 - 0,020	106,5	46	3,5	10	
RNU 23 13	83,5 + 0,020	140	90,8	RN 23 13	65	121,5 - 0,020	114,6	48	3,5	10	
RNU 23 14	90 + 0,020	150	98	RN 23 14	70	130 - 0,020	122,8	51	3,5	10,5	
RNU 23 15	95,5 + 0,020	160	103,9	RN 23 15	75	139,5 - 0,020	131,6	55	3,5	10,5	
RNU 23 16	103 + 0,020	170	111,8	RN 23 16	80	147 - 0,020	139	58	3,5	12	
RNU 23 17	108 + 0,020	180	117,5	RN 23 17	85	156 - 0,020	147	60	4	12	
RNU 23 18	115 + 0,020	190	125	RN 23 18	90	165 - 0,020	155,5	64	4	14	
RNU 23 19	121,5 + 0,020	200	132	RN 23 19	95	173,5 - 0,020	163,5	67	4	13,5	
RNU 23 20	129,5 + 0,020	215	140,5	RN 23 20	100	185,5 - 0,020	175	73	4	14,5	
RNU 23 22	143 + 0,020	240	155,5	RN 23 22	110	207 - 0,020	195	80	4	14	
RNU 23 24	154 + 0,020	260	168,5	RN 23 24	120	226 - 0,020	212,5	86	4	14	
RNU 23 26	167 + 0,025	280	182	RN 23 26	130	243 - 0,025	229	93	5	15,5	
RNU 23 28	180 + 0,025	300	196	RN 23 28	140	260 - 0,025	245	102	5	18,5	
RNU 23 30	193 + 0,025	320	210	RN 23 30	150	277 - 0,025	261	108	5	19	
RNU 23 32	208 + 0,025	340	225	RN 23 32	160	292 - 0,025	276	114	5	22	
RNU 23 34	220 + 0,025	360	238	RN 23 34	170	310 - 0,025	293	120	5	22,5	



Silindirik Makaralı Yataklar

Kuvvetlendirilmiş iç
konstrüksiyonlu

Seri RNU 23 E

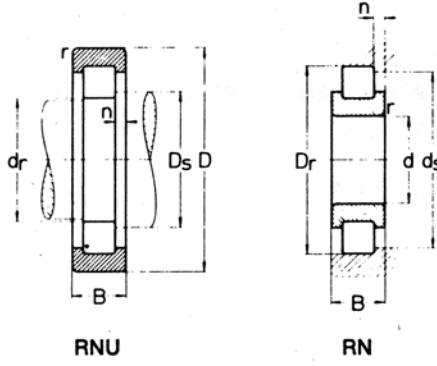


Semboller	Boyutlar						Yük taşıma kapasitesi				Devir sayısı sınırları	
	d_r	D	B mm	r	D_s	n	C_{mod} kN	C_{0mod} kN	C_{ISO} kN	C_{0ISO} kN	Gres yağı n_3 1/dak	Sıvı yağ n_3 1/dak
RNU 23 04 E	27,5 + 0,010	52	21	2	31,4	3,5	43,2	37,9	38,2	23,9	11500	14500
RNU 23 05 E	34 + 0,015	62	24	2	38,25	4	58,8	55,0	52,0	34,2	9500	11500
RNU 23 06 E	40,5 + 0,015	72	27	2	45,1	4,5	76,4	75,4	67,6	46,4	8000	9500
RNU 23 07 E	46,2 + 0,015	80	31	2,5	51,15	5	95,7	98,1	84,7	60,2	7000	8500
RNU 23 08 E	52 + 0,015	90	33	2,5	57,7	5,5	117	119	104	73,5	6300	7500
RNU 23 09 E	58,6 + 0,015	100	36	2,5	64,55	6	144	154	128	94,1	5600	6700
RNU 23 10 E	65 + 0,015	110	40	3	71,4	6,5	170	186	150	113	5000	6100
RNU 23 11 E	70,5 + 0,020	120	43	3	77,65	6,5	210	232	186	142	4600	5600
RNU 23 12 E	77 + 0,020	130	46	3,5	84,5	7	235	264	208	161	4300	5200
RNU 23 13 E	82,5 + 0,020	140	48	3,5	90,65	8	261	290	231	178	4000	4800
RNU 23 14 E	89 + 0,020	150	51	3,5	97,5	8,5	289	326	256	199	3600	4300
RNU 23 15 E	95 + 0,020	160	55	3,5	104,25	8,5	347	398	307	243	3400	4000
RNU 23 16 E	101 + 0,020	170	58	3,5	110,6	9	376	436	333	266	3200	3800
RNU 23 17 E	108 + 0,020	180	60	4	117,95	10	415	491	367	299	3000	3600
RNU 23 18 E	113,5 + 0,020	190	64	4	124,2	10	459	540	406	329	2800	3400
RNU 23 19 E	121,5 + 0,020	200	67	4	132,2	11,5	486	589	430	357	2600	3200
RNU 23 20 E	127,5 + 0,020	215	73	4	139,6	10,5	607	732	537	447	2400	3000
RNU 23 22 E	143 + 0,020	240	80	4	155,85	12,5	717	879	635	545	2200	2700
RNU 23 24 E	154 + 0,020	260	86	4	168,3	12	836	1037	740	633	2000	2500
RNU 23 26 E	167 + 0,025	280	93	5	182	14	971	1242	859	756	1900	2300
RNU 23 28 E	180 + 0,025	300	102	5	195,7	16	1086	1416	961	859	1800	2200
RNU 23 30 E	193 + 0,025	320	108	5	209,8	16,5	1237	1630	1094	989	1600	2000
RNU 23 32 E	204 + 0,025	340	114	5	221,9	17	1389	1843	1229	1119	1500	1900



Silindirik Makaralı Yataklar

Seri **RNU 4**
RN 4



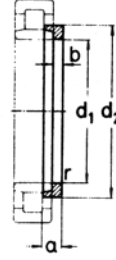
Bu yatak serilerinde yük taşıma kapasiteleri ve devir sayısı sınırları sayfa 218'de verilmiştir.

Semboller	Boyutlar			Semboller	Boyutlar						
	d_r mm	D	D_s		d	D_r mm	d_s	B	r	n	
RNU 4 05	38,8 + 0,015	80	58	RN 4 05	25	62,8 — 0,015	43,6	21	2,5	4,5	
RNU 4 06	45 + 0,015	90	50,5	RN 4 06	30	73 — 0,015	67,8	23	2,5	4,5	
RNU 4 07	53 + 0,015	100	59	RN 4 07	35	83 — 0,015	77,6	25	2,5	5	
RNU 4 08	58 + 0,015	110	65,3	RN 4 08	40	92 — 0,015	86	27	3	5	
RNU 4 09	64,5 + 0,015	120	71,6	RN 4 09	45	100,5 — 0,015	94	29	3	5,5	
RNU 4 10	70,8 + 0,015	130	78	RN 4 10	50	110,8 — 0,015	104	31	3,5	5,5	
RNU 4 11	77,2 + 0,020	140	85,2	RN 4 11	55	117,2 — 0,020	110,3	33	3,5	6,5	
RNU 4 12	83 + 0,020	150	91,8	RN 4 12	60	127 — 0,020	118,8	35	3,5	6,5	
RNU 4 13	89,3 + 0,020	160	98,5	RN 4 13	65	135,3 — 0,020	127	37	3,5	7	
RNU 4 14	100 + 0,020	180	110,5	RN 4 14	70	152 — 0,020	142	42	4	8	
RNU 4 15	104,5 + 0,020	190	116	RN 4 15	75	160,5 — 0,020	150	45	4	8,5	
RNU 4 16	110 + 0,020	200	122	RN 4 16	80	170 — 0,020	159	48	4	9	
RNU 4 17	113 + 0,020	210	126	RN 4 17	85	177 — 0,020	165	52	5	10	
RNU 4 18	123,5 + 0,020	225	137	RN 4 18	90	191,5 — 0,020	179	54	5	10	
RNU 4 19	133,5 + 0,020	240	147	RN 4 19	95	201,5 — 0,020	189	55	5	10,5	
RNU 4 20	139 + 0,020	250	153,5	RN 4 20	100	211 — 0,020	197,5	58	5	11	
RNU 4 21	144,5 + 0,020	260	159,5	RN 4 21	105	220,5 — 0,020	206,5	60	5	11	
RNU 4 22	155 + 0,020	280	171	RN 4 22	110	235 — 0,020	220	65	5	12,5	
RNU 4 24	170 + 0,020	310	188	RN 4 24	120	260 — 0,020	243	72	6	13,5	
RNU 4 26	185 + 0,025	340	205	RN 4 26	130	285 — 0,025	265	78	6	14	
RNU 4 28	198 + 0,025	360	219	RN 4 28	140	302 — 0,025	282	82	6	15	
RNU 4 30	213 + 0,025	380	234	RN 4 30	150	317 — 0,025	297	85	6	16,5	



ORS**Faturalı Bilezik**

Silindirik makaralı yataklar için

Seri HJ 10

Bu sınırlı değildir, NU tipi yataklarda iki faturalı bilezik kullanılır.

Semboller	Boyutlar				
	d ₁	d ₂ *	a mm	b	r
HJ 10					
Yatak serisi					
NU 10 ve NJ 10 için					
HJ 10 05	25	32,7	6,25	3	0,5
HJ 10 06	30	38,9	6,5	3	0,8
HJ 10 07	35	44,6	7,75	4	0,8
HJ 10 08	40	49,8	8	4	1
HJ 10 09	45	55,5	8,25	4	1
HJ 10 10	50	60,5	8,25	4	1
HJ 10 11	55	67,7	10	5	1,5
HJ 10 12	60	72,7	10	5	1,5
HJ 10 13	65	77,7	10	5	1,5
HJ 10 14	70	84	10	5	1,5
HJ 10 15	75	89	10	5	1,5
HJ 10 16	80	95,9	11,5	6	1,5
HJ 10 17	85	100,9	11,5	6	1,5
HJ 10 18	90	107,8	12	6	2
HJ 10 19	95	112,8	12	6	2
HJ 10 20	100	117,8	12	6	2
HJ 10 21	105	124,7	13,5	7	2
HJ 10 22	110	131	13,5	7	2
HJ 10 24	120	141	13,5	7	2
HJ 10 26	130	154,8	16	8	2
HJ 10 28	140	164,8	16	8	2
HJ 10 30	150	176,7	18	9,5	2,5
HJ 10 32	160	188	19	10	2,5
HJ 10 34	170	201,8	21	11	3,5
HJ 10 36	180	215	22,5	12	3,5
HJ 10 38	190	225	22,5	12	3,5
HJ 10 40	200	239,4	25,5	13	3,5
HJ 10 44	220	262	27	14	4
HJ 10 48	240	282	27	14	4
HJ 10 52	260	309,6	31,5	16	5
HJ 10 56	280	329,6	31,5	16	5
HJ 10 60	300	356	36	19	5
HJ 10 64	320	376	36	19	5
HJ 10 68	340	403	39,5	21	6
HJ 10 72	360	423	39,5	21	6

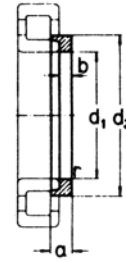
* max.



Faturalı Bilezik

Silindirik makaralı yatak için

HJ 2
Seri HJ 22



Bu sınırlı değildir, NU tipi yataklarda iki faturalı bilezik kullanılır.

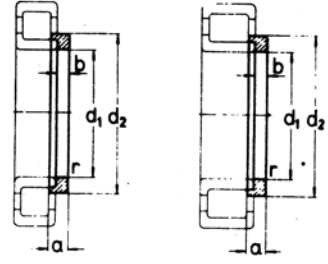
Semboller HJ 22 Yatak Serisi NU 22, NC 22 için	Semboller HJ 2 Yatak Serisi NU 2 ve NJ 2 için	Boyutlar				
		d ₁	d ₂	HJ 2 a mm	HJ 22 b	r
HJ 2 03		17	25,5	6,25	3	0,5
HJ 2 04	HJ 22 04	20	30	6,75	3	1
HJ 2 05	HJ 22 05	25	35	7,25	3	1
HJ 2 06	HJ 22 06	30	41,8	8,25	4	1
HJ 2 07	HJ 22 07	35	47,6	8	4	1
HJ 2 08	HJ 22 08	40	54,2	9	5	2
HJ 2 09	HJ 2 09	45	59	9,5	5	2
HJ 2 10	HJ 22 10	50	64,6	10	5	2
HJ 2 11	HJ 2 11	55	70,8	11	6	2
HJ 2 12	HJ 2 12	60	78,4	11	6	2,5
HJ 2 13	HJ 22 13	65	84,8	11	6	2,5
HJ 2 14	HJ 2 14	70	89,6	12,5	7	2,5
HJ 2 15	HJ 2 15	75	94	12,5	7	2,5
HJ 2 16	HJ 2 16	80	101,2	13,5	8	3
HJ 2 17	HJ 2 17	85	108,2	14	8	3
HJ 2 18	HJ 22 18	90	114,2	15	9	3
HJ 2 19	HJ 22 19	95	121	15,5	9	3,5
HJ 2 20	HJ 22 20	100	128	17	10	3,5
HJ 2 21		105	135	17,5	10	3,5
HJ 2 22	HJ 22 22	110	141,5	18,5	11	3,5
HJ 2 24	HJ 22 24	120	153	19	11	3,5
HJ 2 26	HJ 22 26	130	165,5	19	11	4
HJ 2 28	HJ 22 28	140	179,5	19	11	4
HJ 2 30	HJ 22 30	150	193	20,5	12	4
HJ 2 32	HJ 22 32	160	207	21	12	4
HJ 2 34	HJ 22 34	170	220,5	22	12	5
HJ 2 36	HJ 22 36	180	230,5	22	12	5
HJ 2 38	HJ 22 38	190	244,5	23,5	13	5
HJ 2 40	HJ 22 40	200	258	25	14	5
HJ 2 44	HJ 22 44	220	286	27,5	15	5
HJ 2 48	HJ 22 48	240	313	29,5	16	5
HJ 2 52		260	340	33	18	6



Faturalı Bilezik

Silindirik makaralı yataklar için
kuvvetlendirilmiş iç konstrüksiyonlu

Seri HJ 2 E
HJ 22 E



Bu sınırlı değildir, NU tipi yataklarda iki faturalı bilezik kullanılır.

Semboller	Semboller	Boyutlar						
		d ₁	HJ 2 E	HJ 22 E	HJ 2 E	HJ 22 E	b	r
HJ 2 E Yatak Serisi NU 2 E, NC 2 E için	HJ 22 E Yatak Serisi NU 22 E ve NJ 22 E için		d ₂ *		a			
					mm			
HJ 2 03 E		17	25,05	25,05	5,5	—	3	0,5
HJ 2 04 E	HJ 22 04 E	20	29,85	29,85	5,5	6,5	3	1
HJ 2 05 E	HJ 22 05 E	25	34,85	34,85	6	6,5	3	1
HJ 2 06 E	HJ 22 06 E	30	41,4	41,4	7	7,5	4	1
HJ 2 07 E	HJ 22 07 E	35	48,25	48,25	7	8,5	4	1
HJ 2 08 E	HJ 22 08 E	40	54,1	54,1	8,5	9	5	2
HJ 2 09 E	HJ 22 09 E	45	59,1	59,1	8,5	9	5	2
HJ 2 10 E	HJ 2 10 E	50	64,1	64,1	9	—	5	2
HJ 2 11 E	HJ 22 11 E	55	70,95	70,95	9,5	10	6	2
HJ 2 12 E	HJ 2 12 E	60	77,7	77,7	10	—	6	2,5
HJ 2 13 E	HJ 22 13 E	65	84,55	84,55	10	10,5	6	2,5
HJ 2 14 E	HJ 22 14 E	70	89,55	89,55	11	11,5	7	2,5
HJ 2 15 E	HJ 22 15 E	75	94,5	94,5	11	11,5	7	2,5
HJ 2 16 E	HJ 2 16 E	80	101,65	101,65	12,5	—	8	3
HJ 2 17 E	HJ 22 17 E	85	107,6	107,6	12,5	13	8	3
HJ 2 18 E	HJ 22 18 E	90	114,45	114,45	14	15	9	3
HJ 2 19 E	HJ 22 19 E	95	120,65	120,65	14	15,5	9	3,5
HJ 2 20 E	HJ 22 20 E	100	127,5	127,5	15	16	10	3,5
HJ 2 22 E	HJ 22 22 E	110	141,75	141,75	17	19,5	11	3,5
HJ 2 24 E	HJ 22 24 E	120	153,45	153,45	17	20	11	3,5
HJ 2 26 E	HJ 22 26 E	130	164,2	164,2	17	21	11	4
HJ 2 28 E	HJ 22 28 E	140	180	180	18	23	11	4
HJ 2 30 E	HJ 22 30 E	150	193,7	193,7	19,5	24,5	12	4
HJ 2 32 E	HJ 22 32 E	160	207,35	206,1	20	24,5	12	4
HJ 2 34 E	HJ 22 34 E	170	220,8	219,55	20	24	12	5
HJ 2 36 E	HJ 22 36 E	180	230,8	229,55	20	24	12	5
HJ 2 38 E	HJ 22 38 E	190	244,55	243,25	21,5	26,5	13	5
HJ 2 40 E	HJ 22 40 E	200	258,2	256,9	23	28	14	5

* max.

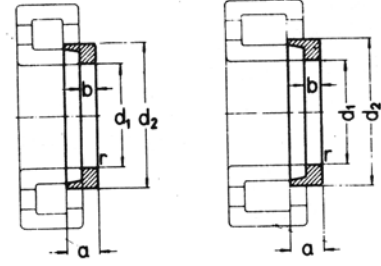




Faturalı Bilezik

Silindirik makaralı yataklar için

Seri **HJ 3**
HJ 23



Bu sınırlı değildir, NU tipi yataklarda iki faturalı bilezik kullanılır:

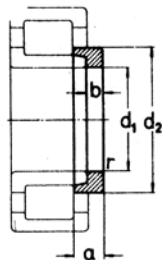
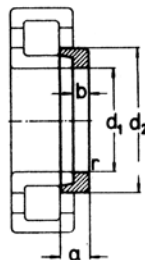
Semboller	Semboller	Boyutlar					
		d ₁	d ₂	HJ 3	HJ 23	b	r
HJ 3 Yatak Serisi NU 3 ve NJ 3 için	HJ 23 Yatak Serisi NU 23 ve NJ 23 için			a	a		
				mm	mm		
HJ 3 04	HJ 23 04	20	31,8	7,5	8,5	4	1
HJ 3 05	HJ 23 05	25	39	8	9	4	2
HJ 3 06	HJ 23 06	30	45,9	9,5	11,5	5	2
HJ 3 07	HJ 23 07	35	50,8	11	14	6	2
HJ 3 08	HJ 23 08	40	58,4	12,5	14,5	7	2,5
HJ 3 09	HJ 23 09	45	64	12,5	15	7	2,5
HJ 3 10	HJ 23 10	50	71	14	17	8	3
HJ 3 11	HJ 23 11	55	77,2	15	18,5	9	3
HJ 3 12	HJ 23 12	60	84,2	15,5	19	9	3,5
HJ 3 13	HJ 23 13	65	91	17	20	10	3,5
HJ 3 14	HJ 23 14	70	98	17,5	20,5	10	3,5
HJ 3 15	HJ 23 15	75	104,2	18,5	21,5	11	3,5
HJ 3 16	HJ 23 16	80	111,8	19,5	23	11	3,5
HJ 3 17	HJ 23 17	85	117,5	20,5	24	12	4
HJ 3 18	HJ 23 18	90	125	21	26	12	4
HJ 3 19	HJ 23 19	95	132	22,5	26,5	13	4
HJ 3 20	HJ 23 20	100	140,5	22,5	27,5	13	4
HJ 3 21	—	105	147	22,5	—	13	4
HJ 3 22	HJ 23 22	110	155,5	23	28	14	4
HJ 3 24	HJ 23 24	120	168,5	23,5	28	14	4
HJ 3 26	HJ 23 26	130	182	24	29,5	14	5
HJ 3 28	HJ 23 28	140	196	26	33,5	15	5
HJ 3 30	HJ 23 30	150	210	26,5	34	15	5
HJ 3 32	HJ 23 32	160	225	28	37	15	5
HJ 3 34	HJ 23 34	170	238	29,5	38,5	16	5
HJ 3 36		180	252	30,5		17	5
HJ 3 38		190	265	32		18	6
HJ 3 40		200	280	33		18	6



Faturalı Bilezik

Silindirik makaralı yataklar için
kuvvetlendirilmiş iç konstrüksiyonlu

Seri HJ 3 E
HJ 23 E



Bu sınırlı değildir, NU tipi yataklarda iki faturalı bilezik kullanılır.

Semboller	Semboller	Boyutlar					
		d ₁	d ₂ *	HJ 3 E a mm	HJ 23 E a mm	b	r
HJ 3 04 E		20	31,4	6,5	—	4	1
HJ 3 05 E	HJ 23 05 E	25	38,25	7	8	4	2
HJ 3 06 E	HJ 23 06 E	30	45,1	8,5	9,5	5	2
HJ 3 07 E	HJ 23 07 E	35	51,15	9,5	11	6	2
HJ 3 08 E	HJ 23 08 E	40	57,7	11	12,5	7	2,5
HJ 3 09 E	HJ 23 09 E	45	64,55	11,5	13	7	2,5
HJ 3 10 E	HJ 23 10 E	50	71,4	13	14,5	8	3
HJ 3 11 E	HJ 23 11 E	55	77,85	14	15,5	9	3
HJ 3 12 E	HJ 23 12 E	60	84,5	14,5	16	9	3,5
HJ 3 13 E	HJ 23 13 E	65	90,85	15,5	18	10	3,5
HJ 3 14 E	HJ 23 14 E	70	97,5	15,5	18,5	10	3,5
HJ 3 15 E	HJ 23 15 E	75	104,25	16,5	19,5	11	3,5
HJ 3 16 E	HJ 23 16 E	80	110,6	17	20	11	3,5
HJ 3 17 E	HJ 23 17 E	85	117,95	18,5	22	12	4
HJ 3 18 E	HJ 23 18 E	90	124,2	18,5	22	12	4
HJ 3 19 E	HJ 23 19 E	95	132,2	20,5	24,5	13	4
HJ 3 20 E	HJ 23 20 E	100	139,6	20,5	23,5	13	4
HJ 3 22 E	HJ 23 22 E	110	155,85	22	26,5	14	4
HJ 3 24 E	HJ 23 24 E	120	168,65	22,5	26	14	4
HJ 3 26 E	HJ 23 26 E	130	182,3	23	28	14	5
HJ 3 28 E	HJ 23 28 E	140	196	25	31	15	5
HJ 3 30 E	HJ 23 30 E	150	210,05	25	31,5	15	5
HJ 3 32 E	HJ 23 32 E	160	222,15	25	32	15	5

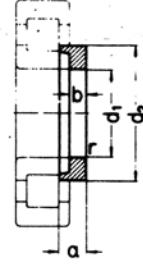
* max.



Faturalı Bilezik

Silindirik makaralı yataklar için.

Seri HJ 4

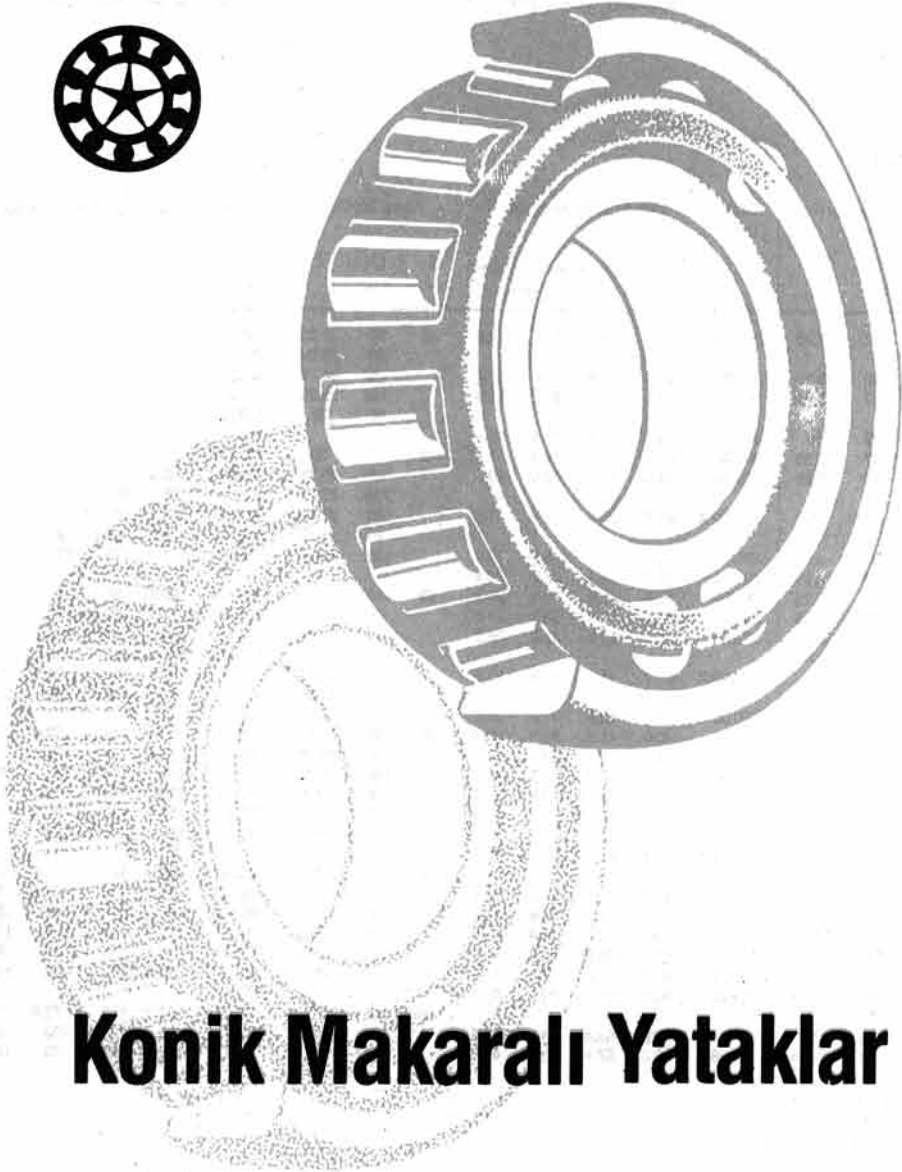


Bu sınırlı değildir, NU tipi yataklarda iki faturalı bilezik kullanılır.

Semboller HJ 4 NU 4 ve NJ 4 Serisi Yataklar için	Boyutlar				
	d ₁	d ₂	a mm	b	r
HJ 4 05	25	43,6	10,5	6	2,5
HJ 4 06	30	50,5	11,5	7	2,5
HJ 4 07	35	59	13	8	2,5
HJ 4 08	40	64,8	13	8	3
HJ 4 09	45	71,8	13,5	8	3
HJ 4 10	50	78,8	14,5	9	3,5
HJ 4 11	55	85,2	16,5	10	3,5
HJ 4 12	60	91,8	16,5	10	3,5
HJ 4 13	65	98,5	18	11	3,5
HJ 4 14	70	110,5	20	12	4
HJ 4 15	75	116	21,5	13	4
HJ 4 16	80	122	22	13	4
HJ 4 17	85	128	24	14	5
HJ 4 18	90	137	24	14	5
HJ 4 19	95	147	25,5	15	5
HJ 4 20	100	153,5	27	16	5
HJ 4 21	105	159,5	27	16	5
HJ 4 22	110	171	29,5	17	5
HJ 4 24	120	188	30,5	17	6
HJ 4 26	130	205	32	18	6
HJ 4 28	140	219	33	18	6
HJ 4 30	150	234	36,5	20	6



ORS



Konik Makaralı Yataklar

Konik Makaralı Yataklar

1. Bölüm: Konik makaralı yatakların temel yapı formları, Standart ve ihtiyaca özel serilerde delik ölçüsüne göre düzenlenmiştir. Ana ölçüler ve yük taşıma kapasitesi de verilmiştir.

2. Bölüm: Bütün Konik makaralı yatakların Standart seri programları klasik tanınma prensiplerine göre düzenlenmiştir. Konstrüksiyon ölçüleri, yük taşıma kapasiteleri ve devir sayısı sınırları da verilmiştir.

1. Bölüm:

Ana ölçüler			Sem-boller	Yük taşıma kapasitesi				Ana ölçüler			Sem-boller	Yük taşıma kapasitesi			
d	D	T		C _{mod}	C _{0 mod}	C _{ISO}	C _{0 ISO}	d	D	T		C _{mod}	C _{0 mod}	C _{ISO}	C _{0 ISO}
mm			kN				mm			kN					
15	42	14,25	303 02	22,1	19,9	19,6	12,6	40	90	25,25	303 08	84,9	94,4	75,1	58,5
									90	25,25	313 08	72,8	80,6	64,4	54,7
17	40	13,25	302 03	18,7	18,5	16,6	11,4	80	24,75	322 08	73,2	85,9	64,8	52,9	
	47	15,25	303 03	27,4	25,0	24,2	15,8	90	35,25	323 08	114	140	101	86,4	
								80	32	332 08 C	102	132	90,5	81,2	
20	42	15	320 04 X	23,8	26,8	21,1	16,4	45	75	20	320 09 X	57,4	73,2	50,8	44,3
	47	15,25	302 04	27,4	28,2	24,2	17,5	85	20,75	302 09	65,3	76,3	57,8	46,8	
	52	16,25	303 04	33,5	32,2	29,6	20,3	100	27,25	303 09	106	120	93,8	74,4	
22	44	15	320/22 X	24,7	28,8	21,9	17,6	100	27,25	313 09	89,9	102	79,6	69,0	
25	47	15	320 05 X	26,5	32,4	23,5	19,8	85	24,75	322 09	78,9	97,1	69,8	59,6	
	52	16,25	302 05	30,2	32,7	26,7	20,1	100	38,25	323 09	137	170	121	105	
	62	18,25	303 05	44,2	42,8	39,1	26,9	50	80	20	320 10 X	60,1	87,3	53,2	52,4
	62	25,25	313 05	37,4	39,8	33,1	27,0	90	21,75	302 10	74,5	90,4	65,9	55,4	
	62	18,25	323 05	57,9	60,9	51,2	38,2	110	29,25	303 10	123	140	109	86,9	
28	52	16	320/28 X	31,2	38,3	27,6	23,4	110	29,25	313 10	103	117	91,3	79,2	
30	55	17	320 06 X	35,1	43,6	31,0	26,6	90	24,75	322 10	80,7	100	71,5	61,4	
	62	17,25	302 06	40,0	43,6	35,4	26,9	110	42,25	323 10	169	212	149	131	
	72	20,75	303 06	55,4	56,0	49,0	34,9	55	90	23	320 11 X	79,5	116	70,4	69,8
	72	20,75	313 06	45,7	48,8	40,5	33,1	100	22,75	302 11	88,5	106	78,3	64,7	
	62	21,25	322 06	49,5	57,5	43,8	35,4	120	31,5	303 11	141	161	125	99,9	
	72	28,75	323 06	76,0	84,6	67,3	52,8	120	31,5	313 11	120	137	106	92,7	
32	58	17	320/32 X	36,1	46,1	31,9	28,1	100	26,75	322 11	104	130	91,8	79,6	
35	62	18	320 07 X	42,0	51,1	37,2	31,4	120	45,5	323 11	196	248	173	154	
	72	18,25	302 07	50,6	55,7	44,8	34,3	60	95	23	320 12 X	80,9	121	71,6	72,9
	80	22,75	303 07	71,1	73,7	62,9	46,0	110	23,75	302 12	96,3	114	85,3	70,0	
	80	22,75	313 07	59,7	65,8	52,8	44,6	130	33,5	303 12	167	194	147	120	
	72	24,25	322 07	65,0	77,0	57,5	47,4	130	33,5	313 12	142	165	126	112	
	80	32,75	323 07	94,1	106	83,2	66,3	110	29,75	322 12	124	158	110	97,0	
40	68	19	320 08 X	49,8	63,4	44,1	38,3	130	48,5	323 12	22,5	289	200	179	
	80	19,75	302 08	60,6	67,4	53,6	41,5	65	100	23	320 13 X	82,0	126	72,6	76,0
								120	24,75	302 13	113	135	100	82,7	
								140	36	303 13	192	226	170	140	



Konik Makaralı Yataklar

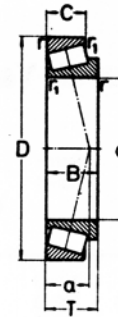
Ana ölçüler			Semboller	Yük taşıma kapasitesi				Ana ölçüler			Semboller	Yük taşıma kapasitesi			
d	D	T		C _{mod}	C _{0 mod}	C _{ISO}	C _{0 ISO}	d	D	γ		C _{mod}	C _{0 mod}	C _{ISO}	C _{0 ISO}
mm			kN				mm			kN					
65	140	36	313 13	163	191	144	130	170	260	57	320 34 X	500	909	442	545
	120	32,75	322 13	149	193	132	118								
	140	51	323 13	258	333	229	206								
70	110	25	320 14 X	99,4	151	88,0	90,5	190	290	64	320 38 X	641	1200	568	718
	125	26,25	302 14	124	154	110	94,3								
	150	38	303 14	217	258	192	160								
	125	33,25	322 14	156	206	138	126								
	150	54	323 14	291	378	258	234								
75	115	25	320 15 X	104	163	92,1	98,1	200	310	70	320 40 X	736	1367	651	818
	130	27,25	302 15	137	175	121	107								
	160	40	303 15	241	287	214	178								
	130	33,25	322 15	157	210	139	128								
	160	58	323 15	333	439	295	272								
80	125	29	320 16 X	134	213	119	128	180	280	64	320 36 X	632	1158	559	693
	140	28,25	302 16	142	177	125	109								
	170	42,5	303 16	266	319	236	197								
	140	35,25	322 16	183	241	162	148								
85	130	29	320 17 X	136	222	121	133	190	290	64	320 38 X	641	1200	568	718
	150	30,5	302 17	172	219	152	134								
	180	44,5	303 17	255	294	226	182								
	150	38,5	322 17	210	282	186	173								
90	140	32	320 18 X	166	270	147	162	170	270	64	320 36 X	632	1158	559	693
	160	32,5	302 18	192	245	170	150								
	190	46,5	303 18	278	321	246	199								
	160	42,5	322 18	246	338	218	207								
95	145	32	320 19 X	165	271	146	162	180	280	64	320 36 X	632	1158	559	693
	170	34,5	302 19	213	274	188	168								
	200	49,5	303 19	325	387	288	240								
	170	45,5	322 19	278	387	246	237								
100	150	32	320 20 X	168	281	148	168	190	290	64	320 38 X	641	1200	568	718
	180	37	302 20	243	319	215	195								
	215	51,5	303 20	359	428	318	265								
	180	49	322 20	312	438	276	268								
105	160	35	320 21 X	199	333	176	200	170	270	64	320 36 X	632	1158	559	693
	190	39	302 21	236	298	209	183								
	190	53	322 21	314	431	278	264								
110	170	38	320 22 X	231	386	204	231	180	280	64	320 36 X	632	1158	559	693
	200	41	302 22	301	402	266	246								
	200	56	322 22	393	567	348	347								
120	180	38	320 24 X	239	414	212	248	190	290	64	320 38 X	641	1200	568	718
	215	43,5	302 24	297	393	263	240								
	215	61,5	322 24	409	593	362	363								
130	200	45	320 26 X	311	536	275	321	170	270	64	320 36 X	632	1158	559	693
140	210	45	320 28 X	323	575	286	345	180	280	64	320 36 X	632	1158	559	693
150	225	48	320 30 X	365	655	323	393	190	290	64	320 38 X	641	1200	568	718
160	240	51	320 32 X	415	753	367	452	200	310	70	320 40 X	736	1367	651	818

2. Bölüm:



Konik Makaralı Yataklar

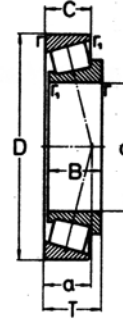
Seri 320 X



Lütfen tablo 4.3/3'deki bağlantı ölçülerini dikkate alınız.

Semboller	Boyutlar								Yük taşıma kapasitesi				Devir sayısı sınırları	
	d	D	B	C	T	r	r ₁	a	C _{mod} kN	C _{0mod}	C _{ISO}	C _{0ISO}	Gres yağı n _g 1/dak	Sıvı yağ n _s 1/dak
320 04 X	20	42	15	12	15	1	0,3	10	23,8	26,8	21,1	16,4	8500	12000
320/22 X	22	44	15	11,5	15	1	0,3	11	24,7	28,8	21,9	17,6	8000	11000
320 05 X	25	47	15	11,5	15	1	0,3	11	26,5	32,4	23,5	19,8	8000	11000
320/28 X	28	52	16	12	16	1,5	0,5	12	31,2	38,3	27,6	23,4	7000	9500
320 06 X	30	55	17	13	17	1,5	0,5	13	35,1	43,6	31,0	26,6	6700	9000
320/32 X	32	58	17	13	17	1,5	0,5	14	36,1	46,1	31,9	28,1	6300	8500
320 07 X	35	62	18	14	18	1,5	0,5	15	42,0	51,1	37,2	31,4	6000	8000
320 08 X	40	68	19	14,5	19	1,5	0,5	15	49,8	63,4	44,1	38,3	5300	7000
320 09 X	45	75	20	15,5	20	1,5	0,5	16	57,4	73,2	50,8	44,3	4800	6300
320 10 X	50	80	20	15,5	20	1,5	0,5	18	60,1	87,3	53,2	52,4	4500	6000
320 11 X	55	90	23	17,5	23	2	0,8	20	79,5	116	70,4	69,8	4000	5300
320 12 X	60	95	23	17,5	23	2	0,8	21	80,9	121	71,6	72,9	3800	5000
320 13 X	65	100	23	17,5	23	2	0,8	22	82,0	126	72,6	76,0	3400	4500
320 14 X	70	110	25	19	25	2	0,8	23	99,4	151	88,0	90,5	3200	4300
320 15 X	75	115	25	19	25	2	0,8	25	104	163	92,1	98,1	3000	4000
320 16 X	80	125	29	22	29	2	0,8	27	134	213	119	128	2600	3600
320 17 X	85	130	29	22	29	2	0,8	28	136	222	121	133	2400	3400
320 18 X	90	140	32	24	32	2,5	0,8	30	166	270	147	162	2200	3200
320 19 X	95	145	32	24	32	2,5	0,8	31	165	271	146	162	2200	3200
320 20 X	100	150	32	24	32	2,5	0,8	32	168	281	148	168	2000	3000
320 21 X	105	160	35	26	35	3	1	34	199	333	176	200	1900	2800
320 22 X	110	170	38	29	38	3	1	36	231	386	204	231	1800	2600
320 24 X	120	180	38	29	38	3	1	39	239	414	212	248	1700	2400
320 26 X	130	200	45	34	45	3	1	43	311	536	275	321	1600	2200
320 28 X	140	210	45	34	45	3	1	46	323	575	286	345	1600	2200
320 30 X	150	225	48	36	48	3,5	1,2	49	365	655	323	393	1500	2000
320 32 X	160	240	51	38	51	3,5	1,2	52	415	753	367	452	1300	1800
320 34 X	170	260	57	43	57	3,5	1,2	56	500	909	442	545	1200	1700
320 36 X	180	280	64	48	64	3,5	1,2	59	632	1158	559	693	1100	1600
320 38 X	190	290	64	48	64	3,5	1,2	62	641	1200	568	718	1000	1500
320 40 X	200	310	70	53	70	3,5	1,2	66	736	1367	651	818	950	1400





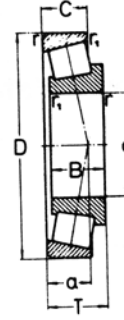
Lütfen tablo 4.3/3'deki bağlantı ölçülerini dikkate alınız

Semboller	Boyutlar								Yük taşıma kapasitesi				Devir sayısı sınırları	
	d	D	B	C	T	r	r ₁	a	C _{mod} kN	C _{0 mod}	C _{ISO} kN	C _{0 ISO}	Gres yağı n _p 1/dak	Sıvı yağ n _p 1/dak
302 03	17	40	12	11	13,25	1,5	0,5	9	18,7	18,5	16,6	11,4	10000	13000
302 04	20	47	14	12	15,25	1,5	0,5	11	27,4	26,2	24,2	17,5	8500	11000
302 05	25	52	15	13	16,25	1,5	0,5	12	30,2	32,7	26,7	20,1	7500	10000
302 06	30	62	16	14	17,25	1,5	0,5	14	40,0	43,6	35,4	26,9	6300	8300
302 07	35	72	17	15	18,25	2	0,8	15	50,6	55,7	44,8	34,3	5300	7000
302 08	40	80	18	16	19,75	2	0,8	16	60,6	67,4	53,6	41,5	4800	6300
302 09	45	85	19	16	20,75	2	0,8	18	65,3	76,3	57,8	46,8	4400	5800
302 10	50	90	20	17	21,75	2	0,8	19	74,5	90,4	65,9	55,4	4100	5400
302 11	55	100	21	18	22,75	2,5	0,8	20	88,5	106	78,3	64,7	3600	4700
302 12	60	110	22	19	23,75	2,5	0,8	21	96,3	114	85,3	70,0	3300	4300
302 13	65	120	23	20	24,75	2,5	0,8	23	113	135	100	82,7	3000	3900
302 14	70	125	24	21	26,25	2,5	0,8	25	124	154	110	94,3	2800	3700
302 15	75	130	25	22	27,25	2,5	0,8	27	137	175	121	107	2600	3400
302 16	80	140	26	22	28,25	3	1	27	142	177	125	109	2500	3300
302 17	85	150	28	24	30,5	3	1	29	172	219	152	134	2300	3000
302 18	90	160	30	26	32,5	3	1	31	192	245	170	150	2200	2900
302 19	95	170	32	27	34,5	3,5	1,2	33	213	274	188	168	2000	2600
302 20	100	180	34	29	37	3,5	1,2	35	243	319	215	195	1900	2500
302 21	105	190	36	30	39	3,5	1,2	37	236	298	209	183	1800	2400
302 22	110	200	38	32	41	3,5	1,2	39	301	402	266	246	1700	2300
302 24	120	215	40	34	43,5	3,5	1,2	43	297	393	263	240	1600	2100



Konik Makaralı Yataklar

Seri 303



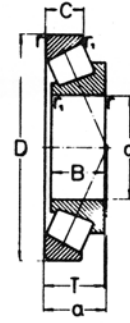
Lütfen tablo 4.3/3'deki bağlantı ölçülerini dikkate alınız

Semboller	Boyutlar								Yük taşıma kapasitesi				Devir sayısı sınırları	
	d	D	B	C	T	r	r ₁	a	C _{mod}	C _{0mod}	C _{ISO}	C _{0ISO}	Gres yağı	Sıvı yağ
	mm								kN				n ₂ 1/dak	
303 02	15	42	13	11	14,25	1,5	0,5	9	22,1	19,9	19,6	12,6	9600	13000
303 03	17	47	14	12	15,25	1,5	0,5	10	27,4	25,0	24,2	15,8	8500	11000
303 04	20	52	15	13	16,25	2	0,8	11	33,5	32,2	29,6	20,3	7700	10000
303 05	25	62	17	15	18,25	2	0,8	13	44,2	42,8	39,1	26,9	6300	8200
303 06	30	72	19	16	20,75	2	0,8	15	55,4	56,0	49,0	34,9	5400	7000
303 07	35	80	21	18	22,75	2,5	0,8	16	71,1	73,7	62,9	46,0	4800	6300
303 08	40	90	23	20	25,25	2,5	0,8	19	84,9	94,4	75,1	58,5	4200	5500
303 09	45	100	25	22	27,25	2,5	0,8	20	106	120	93,8	74,4	3800	5000
303 10	50	110	27	23	29,25	3	1	23	123	140	109	86,9	3400	4400
303 11	55	120	29	25	31,5	3	1	24	141	161	125	99,9	3000	3900
303 12	60	130	31	26	33,5	3,5	1,2	26	167	194	147	120	2800	3600
303 13	65	140	33	28	36	3,5	1,2	28	192	226	170	140	2600	3400
303 14	70	150	35	30	38	3,5	1,2	29	217	258	192	160	2400	3200
303 15	75	160	37	31	40	3,5	1,2	31	241	287	214	178	2200	3000
303 16	80	170	39	33	42,5	3,5	1,2	33	266	319	236	197	2100	2800
303 17	85	180	41	34	44,5	4	1,5	35	255	294	226	182	2000	2600
303 18	90	190	43	36	46,5	4	1,5	36	278	321	246	199	1900	2500
303 19	95	200	45	38	49,5	4	1,5	39	325	387	288	240	1800	2400
303 20	100	215	47	39	51,5	4	1,5	40	359	428	318	265	1700	2300



Konik Makaralı Yataklar

Seri 313



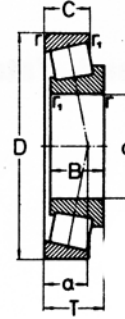
Lütfen tablo 4.3/3'deki bağlantı ölçülerini dikkate alınız

Semboller	Boyutlar								Yük taşıma kapasitesi				Devir sayısı sınırları	
	d	D	B	C	T	r	r ₁	a	C _{mod} kN	C _{0mod} kN	C _{ISO} kN	C _{0ISO} kN	Gres yağ	Sıvı yağ
	mm								kN				n _a 1/dak	
313 05	25	62	17	13	18,25	2	0,8	20	37,4	39,8	33,1	27,0	6000	7800
313 06	30	72	19	14	20,75	2	0,8	22	45,7	48,8	40,5	33,1	5000	6500
313 07	35	80	21	15	22,75	2,5	0,8	25	59,7	65,8	52,8	44,6	4500	6000
313 08	40	90	23	17	25,25	2,5	0,8	28	72,8	80,6	64,4	54,7	4000	5200
313 09	45	100	25	18	27,25	2,5	0,8	31	89,9	102	79,6	69,0	3500	4500
313 10	50	110	27	19	29,25	3	1	34	103	117	91,3	79,2	3200	4200
313 11	55	120	29	21	31,5	3	1	37	120	137	106	92,7	2800	3700
313 12	60	130	31	22	33,5	3,5	1,2	39	142	165	126	112	2600	3400
313 13	65	140	33	23	36	3,5	1,2	43	163	191	144	130	2400	3200



Konik makaralı yataklar

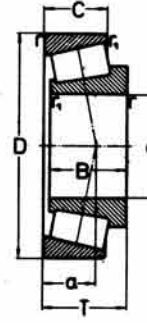
Seri 322



Lütfen tablo 4.3/3'deki bağlantı ölçülerini dikkate alınız

Semboller	Boyutlar								Yük faktörü	Yük taşıma kapasitesi				Devir sayısı sınırları	
	d	D	B	C	T	r	r ₁	a		C _{mod}	C _{0 mod}	C _{ISO}	C _{0 ISO}	Gres yağ	Sıvı yağ
	mm									kN				n ₁ 17/dak	
322 06	30	62	20	17	21,25	1,5	0,5	15	49,5	57,5	43,8	35,4	6300	8200	
322 07	35	72	23	19	24,25	2	0,8	18	65,0	77,0	57,5	47,4	5300	7000	
322 08	40	80	23	19	24,75	2	0,8	19	73,2	85,9	64,8	52,9	4700	6200	
322 09	45	85	23	19	24,75	2	0,8	20	78,9	97,1	69,8	59,6	4300	5600	
322 10	50	90	23	19	24,75	2	0,8	21	80,7	100	71,5	61,4	4000	5200	
322 11	55	100	25	21	26,75	2,5	0,8	22	104	130	91,8	79,6	3600	4700	
322 12	60	110	28	24	29,75	2,5	0,8	24	124	158	110	97,0	3200	4200	
322 13	65	120	31	27	32,75	2,5	0,8	26	149	193	132	118	2900	3800	
322 14	70	125	31	27	33,25	2,5	0,8	28	156	206	138	126	2800	3700	
322 15	75	130	31	27	33,25	2,5	0,8	29	157	210	139	128	2600	3400	
322 16	80	140	33	28	35,25	3	1	30	183	241	162	148	2400	3200	
322 17	85	150	36	30	38,5	3	1	33	210	282	186	173	2300	3000	
322 18	90	160	40	34	42,5	3	1	36	246	338	218	207	2200	2900	
322 19	95	170	43	37	45,5	3,5	1,2	38	278	387	246	237	2000	2600	
322 20	100	180	46	39	49	3,5	1,2	41	312	438	276	268	1900	2500	
322 21	105	190	50	43	53	3,5	1,2	44	314	431	279	284	1800	2400	
322 22	110	200	53	46	56	3,5	1,2	46	383	567	348	347	1700	2300	
322 24	120	215	58	50	61,5	3,5	1,2	52	408	583	362	363	1600	2100	



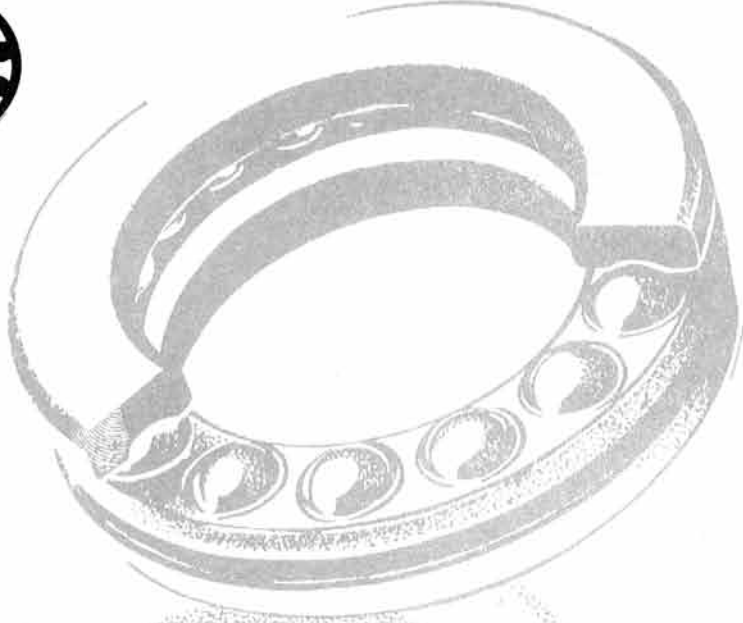


Lütfen tablo 4.3/3'deki bağlantı ölçülerini dikkate alınız

Semboller	Boyutlar								Yük taşıma kapasitesi				Devir sayısı sınırları	
	d	D	B	C	T	r	r ₁	a	C _{mod} kN	C _{0mod} kN	C _{ISO} kN	C _{0ISO} kN	Gres yağ	Sıvı yağ
	mm								kN				n _p 1/dak	
323 05	25	62	24	20	25,25	2	0,8	15	57,9	60,9	51,2	38,2	6000	7800
323 06	30	72	27	23	28,75	2	0,8	17	76,0	84,6	67,3	52,8	5000	6500
323 07	35	80	31	25	32,75	2,5	0,8	20	94,1	106	83,2	66,3	4500	5900
323 08	40	90	33	27	35,25	2,5	0,8	23	114	140	101	86,4	4000	5200
323 09	45	100	36	30	38,25	2,5	0,8	25	137	170	121	105	3600	4700
323 10	50	110	40	33	42,25	3	1	28	169	212	149	131	3200	4200
323 11	55	120	43	35	45,5	3	1	29	196	248	173	154	3000	3900
323 12	60	130	46	37	48,5	3,5	1,2	31	225	289	200	179	2600	3400
323 13	65	140	48	39	51	3,5	1,2	33	256	333	229	206	2400	3200
323 14	70	150	51	42	54	3,5	1,2	36	291	378	258	234	2200	3000
323 15	75	160	55	45	58	3,5	1,2	38	333	439	295	272	2000	2900



ORS



Tek Yönlü Çalışan Eksenel-Bilyalı Yataklar



Eksenel Yataklar

Tek yönlü çalışanlar

1. Bölüm: Tek yönlü çalışan eksenel yatakların temel yapı formları; Standart ve ihtiyaca özel serilerde delik ölçüsüne göre düzenlenmiştir. Ana ölçüler ve yük taşıma kapasitesi de verilmiştir.

2. Bölüm: Bütün Tek yönlü çalışan eksenel yatakların Standart seri programları klasik tanıma prensiplerine göre düzenlenmiştir. Konstrüksiyon ölçüleri, yük taşıma kapasiteleri ve devir sayısı sınırlarda verilmiştir.

1. Bölüm:

Ana ölçüler			Semboller	Yük taşıma kapasitesi				Ana ölçüler			Semboller	Yük taşıma kapasitesi			
d_w	$D_g(u)$	$H(1.u)$		C_a mod	C_{0a} mod	C_a ISO	C_{0a} ISO	d_w	$D_g(u)$	$H(1.u)$		C_a mod	C_{0a} mod	C_a ISO	C_{0a} ISO
mm			kN				mm			kN					
10	24	9	511 00	9,27	11,1	7,13	11,1	30	70	30,1	534 06	65,0	88,7	50,0	88,7
	26	11	512 00	11,7	13,5	9,03	13,5		75	33	534 06 U	65,0	88,7	50,0	88,7
	26	11,6	532 00	11,7	13,5	9,03	13,5		47	11	811 06	28,1	69,3	24,9	37,9
	28	13	532 00 U	11,7	13,5	9,03	13,5		35	52	12	511 07 X	19,6	37,3	15,1
12	26	9	511 01	9,54	12,2	7,34	12,2	62		18	512 07	32,8	53,0	25,2	53,0
	28	11	512 01	12,2	15,0	9,38	15,0	62		19,9	532 07	32,8	53,0	25,2	53,0
	28	11,4	532 01	12,2	15,0	9,38	15,0	65		22	532 07 U	32,8	53,0	25,2	53,0
	30	13	532 01 U	12,2	15,0	9,38	15,0	68		24	513 07	49,3	77,2	37,9	77,2
15	28	9	511 02	9,75	13,3	7,50	13,3	68		25,6	533 07	49,3	77,2	37,9	77,2
	32	12	512 02	12,7	15,8	9,79	15,8	72		28	533 07 U	49,3	77,2	37,9	77,2
	32	13,3	532 02	12,7	15,8	9,79	15,8	80		32	514 07	75,1	111	57,8	111
	35	15	532 02 U	12,7	15,8	9,79	15,8	80	34	534 07	75,1	111	57,8	111	
17	30	9	511 03	10,5	15,5	8,09	15,5	85	37	534 07 U	75,1	111	57,8	111	
	35	12	512 03	13,3	17,5	10,2	17,5	40	60	13	511 08	24,9	49,7	19,2	49,7
	35	13,2	532 03	13,3	17,5	10,2	17,5		68	19	512 08	40,8	73,1	31,4	73,1
	38	15	532 03 U	13,3	17,5	10,2	17,5		68	20,3	532 08	40,8	73,1	31,4	73,1
20	35	10	511 04	13,9	21,1	10,7	21,1		72	23	532 08 U	40,8	73,1	31,4	73,1
	40	14	512 04	18,3	24,9	14,1	24,9		78	26	513 08	60,6	97,6	46,6	97,6
	40	14,7	532 04	18,3	24,9	14,1	24,9		78	28,5	533 08	60,6	97,6	46,6	97,6
	42	17	532 04 U	18,3	24,9	14,1	24,9		82	31	533 08 U	60,6	97,6	46,6	97,6
25	42	11	511 05	18,1	29,5	13,9	29,5		90	36	514 08	97,1	146	74,7	146
	47	15	512 05	20,5	30,2	15,7	30,2	90	38,2	534 08	97,1	146	74,7	146	
	47	16,7	532 05	20,5	30,2	15,7	30,2	95	42	534 08 U	97,1	146	74,7	146	
	50	19	532 05 U	20,5	30,2	15,7	30,2	45	65	14	511 09	25,8	54,7	19,9	54,7
	52	18	513 05	33,1	48,6	25,5	48,6		73	20	512 09	43,2	82,8	33,2	82,8
	52	19,8	533 05	33,1	48,6	25,5	48,6		73	21,3	532 09	43,2	82,8	33,2	82,8
	55	22	533 05 U	33,1	48,6	25,5	48,6		78	24	532 09 U	43,2	82,8	33,2	82,8
	60	24	514 05	47,6	62,9	36,6	62,9		85	28	513 09	70,3	119	54,1	119
60	26,4	534 05	47,6	62,9	36,6	62,9	85		30,1	533 09	70,3	119	54,1	119	
62	29	534 05 U	47,6	62,9	36,6	62,9	90		33	533 09 U	70,3	119	54,1	119	
30	47	11	511 06	18,9	33,4	14,5	33,4		100	39	514 09	122	187	93,5	187
	52	16	512 06 X	23,5	36,8	18,1	36,8	100	42,4	534 09	122	187	93,5	187	
	52	17,8	532 06 X	23,5	36,8	18,1	36,8	105	46	534 09 U	122	187	93,5	187	
	55	20	532 06 XU	23,5	36,8	18,1	36,8	50	70	14	511 10	26,7	59,7	20,5	59,7
	60	21	513 06	35,0	53,6	26,9	53,6		78	22	512 10	45,0	88,2	34,6	88,2
	60	22,6	533 06	35,0	53,6	26,9	53,6		78	23,5	532 10	45,0	88,2	34,6	88,2
	62	25	533 06 U	35,0	53,6	26,9	53,6		82	26	532 10 U	45,0	88,2	34,6	88,2
	70	28	514 06	65,0	88,7	50,0	88,7		95	31	513 10	84,9	147	65,3	147
									95	34,3	533 10	84,9	147	65,3	147
								100	37	533 10 U	84,9	147	65,3	147	



Eksenel Yataklar

Tek yönlü çalışanlar

Ana ölçüler			Semboller	Yük taşıma kapasitesi				Ana ölçüler			Semboller	Yük taşıma kapasitesi			
d_w	$D_f(u)$	$H(1, u)$		$C_{a \text{ mod}}$	$C_{0a \text{ mod}}$	$C_a \text{ ISO}$	$C_{0a \text{ ISO}}$	d_w	$D_f(u)$	$H(1, u)$		$C_{a \text{ mod}}$	$C_{0a \text{ mod}}$	$C_a \text{ ISO}$	$C_{0a \text{ ISO}}$
mm	mm	mm	kN		kN		mm	mm	mm	kN		kN			
50	110	43	514 10	131	215	101	215	80	115	29,5	532 16	68,3	157	52,6	157
	110	45,6	534 10	131	215	101	215		120	33	532 16 U	68,3	157	52,6	157
	115	50	534 10 U	131	215	101	215		140	44	513 16	160	313	126	313
55	78	16	511 11	32,3	73,7	24,8	73,7	140	47,6	533 16	160	313	126	313	
	90	25	512 11	64,4	126	49,5	126	145	52	533 16 U	160	313	126	313	
	90	27,3	532 11	64,4	126	49,5	126	170	68	514 16	250	491	193	491	
	95	30	532 11 U	64,4	126	49,5	126	170	72,2	534 16	250	491	193	491	
	105	35	513 11	101	178	77,4	178	175	78	534 16 U	250	491	193	491	
	105	39,3	533 11	101	178	77,4	178	85	110	19	511 17	43,4	118	33,4	118
	110	42	533 11 U	101	178	77,4	178		125	31	512 17	92,0	196	70,8	196
	120	48	514 11	166	276	128	276		125	33,1	532 17	92,0	196	70,8	196
	120	50,5	534 11	166	276	128	276		130	37	532 17 U	92,0	196	70,8	196
	125	55	534 11 U	166	276	128	276		150	49	513 17	181	359	140	359
60	85	17	511 12	38,4	89,1	29,5	89,1		150	53,1	533 17	181	359	140	359
	95	26	512 12	68,2	141	52,5	141		155	58	533 17 U	181	359	140	359
	95	28	532 12	68,2	141	52,5	141		180	72	514 17	289	594	222	594
	100	31	532 12 U	68,2	141	52,5	141		180	77	534 17	289	594	222	594
	110	35	513 12	104	193	80,2	193		185	83	534 17 U	289	594	222	594
	110	38,3	533 12	104	193	80,2	193	90	120	22	511 18	43,5	115	33,5	115
	115	42	533 12 U	104	193	80,2	193		135	35	512 18	97,5	221	75,0	221
	130	51	514 12	192	319	148	319		135	38,5	532 18	97,5	221	75,0	221
	130	54	534 12	192	319	148	319		140	42	532 18 U	97,5	221	75,0	221
	135	58	534 12 U	192	319	148	319		155	50	513 18	188	387	145	387
65	90	18	511 13	36,5	88,0	28,1	88,0		155	54,6	533 18	188	387	145	387
	100	27	512 13	61,9	126	47,6	126		160	59	533 18 U	188	387	145	387
	100	28,7	532 13	61,9	126	47,6	126		190	77	514 18	307	650	236	650
	105	32	532 13 U	61,9	126	47,6	126		190	81,2	534 18	307	650	236	650
	115	36	513 13	113	211	86,6	211		195	88	534 18 U	307	650	236	650
	115	39,4	533 13	113	211	86,6	211	100	135	25	511 20	58,1	156	44,7	156
	120	43	533 13 U	113	211	86,6	211		150	38	512 20	111	253	85,4	253
	140	56	514 13	222	398	171	398		150	40,9	532 20	111	253	85,4	253
	140	60,2	534 13	222	398	171	398		155	45	532 20 U	111	253	85,4	253
	145	65	534 13 U	222	398	171	398		170	55	513 20	219	472	169	472
70	95	18	511 14	44,3	106	34,1	106		170	59,2	533 20	219	472	169	472
	105	27	512 14	65,8	141	50,6	141		175	64	533 20 U	219	472	169	472
	105	28,8	532 14	65,8	141	50,6	141		210	85	514 20	367	830	282	830
	110	32	532 14 U	65,8	141	50,6	141		210	90	534 20	367	830	282	830
	125	40	513 14	131	249	101	249		220	98	534 20 U	367	830	282	830
	125	44,2	533 14	131	249	101	249	110	145	25	511 22	61,0	174	46,4	174
	130	48	533 14 U	131	249	101	249		160	38	512 22	121	297	93,0	297
	150	60	514 14	238	443	183	443		160	40,2	532 22	121	297	93,0	297
	150	63,6	534 14	238	443	183	443		165	45	532 22 U	121	297	93,0	297
	155	69	534 14 U	238	443	183	443		190	63	513 22	260	588	200	588
75	100	19	511 15	45,9	115	35,3	115		190	67,2	533 22	260	588	200	588
	110	27	512 15	67,1	149	51,6	149		195	72	533 22 U	260	588	200	588
	110	28,4	532 15	67,1	149	51,6	149		230	95	514 22	356	830	274	830
	115	32	532 15 U	67,1	149	51,6	149		230	99,7	534 22	356	830	274	830
	135	44	513 15	162	313	125	313		240	109	534 22 U	356	830	274	830
	135	48,1	533 15	162	313	125	313	120	155	25	511 24	61,0	180	46,9	180
	140	52	533 15 U	162	313	125	313		170	39	512 24	137	336	106	336
	160	65	514 15	234	443	180	443		170	40,8	532 24	137	336	106	336
	160	69	534 15	234	443	180	443		175	46	532 24 U	137	336	106	336
	165	75	534 15 U	234	443	180	443		210	70	513 24	313	758	241	758
80	105	19	511 16	42,2	111	32,4	111		210	74,1	533 24	313	758	241	758
	115	28	512 16	68,3	157	52,6	157		220	80	533 24 U	313	758	241	758
									250	102	514 24	394	963	303	963



Eksenel Yataklar

Tek yönlü çalışanlar

Ana ölçüler			Semboller	Yük taşıma kapasitesi				Ana ölçüler			Semboller	Yük taşıma kapasitesi						
d_w	$D_g(u)$	$H(1, u)$		C_a mod	C_{0a} mod	C_a ISO	C_{0a} ISO	d_w	$D_g(u)$	$H(1, u)$		C_a mod	C_{0a} mod	C_a ISO	C_{0a} ISO			
mm	mm	mm	kN				mm	mm	mm	kN								
120	250	107,3	534 24	394	963	303	963	180	260	66	532 36 U	246	692	189	692			
	260	118	534 24 U	394	963	303	963		300	95	513 36	456	1348	351	1348			
130	170	30	511 26	83,3	240	64,1	240	300	99,3	533 36	456	1348	351	1348				
	190	45	512 26	177	448	136	448	310	109	533 36 U	456	1348	351	1348				
	190	47,9	532 26	177	448	136	448	190	240	37	511 38	158	520	122	520			
	195	53	532 26 U	177	448	136	448		270	62	512 38	295	875	227	875			
	225	75	513 26	332	832	255	832		270	65,6	532 38	295	875	227	875			
	225	80,3	533 26	332	832	255	832		280	73	532 38 U	295	875	227	875			
	235	86	533 26 U	332	832	255	832		320	105	513 38	504	1547	388	1547			
	270	110	514 26	483	1257	372	1257		320	111	533 38	504	1547	388	1547			
270	115,2	534 26	483	1257	372	1257	330		121	533 38 U	504	1547	388	1547				
280	128	534 26 U	483	1257	372	1257	200		250	37	511 40	162	552	125	552			
140	180	31	511 28	94,4	279	72,6		279	280	62	512 40	305	925	235	925			
	200	46	512 28	187	481	144		481	280	65,3	532 40	305	925	235	925			
	200	48,6	532 28	187	481	144		481	290	74	532 40 U	305	925	235	925			
	210	55	532 28 U	187	481	144		481	340	110	513 40	553	1760	425	1760			
	240	80	513 28	350	909	269		909	340	118,3	533 40	553	1760	425	1760			
	240	84,9	533 28	350	909	269		909	350	130	533 40 U	553	1760	425	1760			
	250	92	533 28 U	350	909	269		909	220	270	37	511 44	164	585	126	585		
	280	112	514 28	582	1591	448	1591	300		63	512 44	330	1064	254	1064			
280	117	534 28	582	1591	448	1591	300	65,6		532 44	330	1064	254	1064				
290	131	534 28 U	582	1591	448	1591	310	75		532 44 U	330	1064	254	1064				
150	190	31	511 30	92,7	279	71,3	279	360		112	513 44	591	2012	455	2012			
	215	50	512 30	212	553	163	553	240		300	45	511 48	199	706	153	706		
	215	53,3	532 30	212	553	163	553			340	78	512 48	421	1414	324	1414		
	225	60	532 30 U	212	553	163	553			340	81,7	532 48	421	1414	324	1414		
	250	80	513 30	345	909	265	909		350	92	532 48 U	421	1414	324	1414			
	250	83,7	533 30	345	909	265	909		380	112	513 48	604	2137	464	2137			
	260	92	533 30 U	345	909	265	909		260	320	45	511 52	210	789	161	789		
	300	120	514 30	570	1591	438	1591			360	79	512 52	439	1556	338	1556		
300	125,9	534 30	570	1591	438	1591	360			82,8	532 52	439	1556	338	1556			
310	140	534 30 U	570	1591	438	1591	420	130		513 52	717	2705	552	2705				
160	200	31	511 32	95,4	298	73,4	298	280		350	53	511 56	293	1069	226	1069		
	225	51	512 32	222	608	171	608			380	80	512 56	494	1826	380	1826		
	225	54,7	532 32	222	608	171	608			380	85	532 56	494	1826	380	1826		
	235	61	532 32 U	222	608	171	608			390	94	532 56 U	494	1826	380	1826		
	270	87	513 32	416	1162	320	1162		440	130	513 56	732	2864	563	2864			
	270	91,7	533 32	416	1162	320	1162		300	380	62	511 60	338	1261	260	1261		
	280	100	533 32 U	416	1162	320	1162			420	95	512 60	546	2118	420	2118		
	320	130	514 32	631	1910	486	1910			430	112	532 60	546	2118	420	2118		
	320	135,3	534 32	631	1910	486	1910			320	400	63	511 64	347	1345	267	1345	
	330	150	534 32 U	631	1910	486	1910				440	95	512 64	553	2214	426	2214	
	170	215	34	511 34	117	368	89,7				368	440	100,5	532 64	553	2214	426	2214
		240	55	512 34	234	649	180				649	450	112	532 64 U	553	2214	426	2214
240		58,7	532 34	234	649	180	649	340			420	64	511 68	355	1429	273	1429	
250		65	532 34 U	234	649	180	649		460		96	512 68	561	2310	431	2310		
280		87	513 34	410	1162	315	1162		460		100,3	532 68	561	2310	431	2310		
280		91,3	533 34	410	1162	315	1162		470		113	532 68 U	561	2310	431	2310		
290		100	533 34 U	410	1162	315	1162		180	225	34	511 36	133	433	102	433		
340		135	514 34	657	1965	505	1965			250	56	512 36	246	692	189	692		
340	141	534 34	657	1965	505	1965	250			58,2	532 36	246	692	189	692			
350	156	534 34 U	657	1965	505	1965												



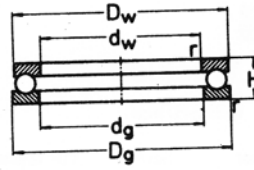
2. Bölüm:



Eksenel Bilyalı Yataklar

Tek yönlü çalışanlar

Seri 511



Semboller	Boyutlar						Yük faktörü A*	Yük taşıma kapasitesi				Devir sayısı sınırları Gres Yağı Sıvı yağ	
	dw	dg	Dg	Dw	H	r		Ca mod kN	Coa mod kN	Ca ISO kN	Coa ISO kN	ng 1/dak	ng 1/dak
51100	10	11	24	24	9	0,5	0,102	9,27	11,1	7,13	11,1	8000	11000
51101	12	13	26	26	9	0,5	0,123	9,54	12,2	7,34	12,2	7100	10000
51102	15	16	28	28	9	0,5	0,147	9,75	13,3	7,50	13,3	6500	9200
51103	17	18	30	30	9	0,5	0,201	10,5	15,5	8,09	15,5	6300	8800
51104	20	21	35	35	10	0,5	0,380	13,9	21,1	10,7	21,1	5600	8000
51105	25	26	42	42	11	1	0,660	18,1	29,5	13,9	29,5	4600	6500
51106	30	32	47	47	11	1	0,829	18,9	33,4	14,5	33,4	4000	5600
**51107	35	37	53	53	12	1	1,19	19,6	37,3	15,1	37,3	3500	4900
51107 X	35	37	52	52	12	1	1,19	19,6	37,3	15,1	37,3	3500	4900
51108	40	42	60	60	13	1	2,12	24,9	49,7	19,2	49,7	3100	4400
51109	45	47	65	65	14	1	2,55	25,8	54,7	19,9	54,7	2800	4000
51110	50	52	70	70	14	1	3,02	26,7	59,7	20,5	59,7	2500	3600
51111	55	57	78	78	16	1	4,60	32,3	73,7	24,8	73,7	2300	3300
51112	60	62	85	85	17	1,5	6,79	38,4	89,1	29,5	89,1	2100	3000
51113	65	67	90	90	18	1,5	7,31	36,5	88,0	28,1	88,0	2000	2800
51114	70	72	95	95	18	1,5	8,49	44,3	106	34,1	106	1900	2700
51115	75	77	100	100	19	1,5	9,85	45,9	115	35,3	115	1700	2400
51116	80	82	105	105	19	1,5	10,6	42,2	111	32,4	111	1700	2400
51117	85	87	110	110	19	1,5	12,3	43,4	118	33,4	118	1600	2200
51118	90	92	120	120	22	1,5	19,1	43,5	115	33,5	115	1500	2100
51120	100	102	135	135	25	1,5	38	58,1	156	44,7	156	1300	1900
51122	110	112	145	145	25	1,5	43,7	61,0	174	46,9	174	1200	1800
51124	120	122	155	155	25	1,5	51,1	61,0	180	46,9	180	1100	1600
51126	130	132	170	170	30	1,5	66	83,3	240	64,1	240	1000	1400
51128	140	142	180	178	31	1,5	75,5	94,4	279	72,6	279	950	1300
51130	150	152	190	188	31	1,5	88,1	92,7	279	71,3	279	900	1200
51132	160	162	200	198	31	1,5	98,9	95,4	298	73,4	298	850	1150
51134	170	172	215	213	34	2	142	117	368	89,7	368	800	1100
51136	180	183	225	222	34	2	152	133	433	102	433	750	1050
51138	190	193	240	237	37	2	229	158	520	122	520	700	1000
51140	200	203	250	247	37	2	246	162	552	125	552	700	1000
51144	220	223	270	267	37	2	292	164	585	126	585	600	850
51148	240	243	300	297	45	2,5	522	199	706	153	706	600	850
51152	260	263	320	317	45	2,5	588	210	789	161	789	550	850
51156	280	283	350	347	53	2,5	995	293	1068	226	1068	500	700
51160	300	304	380	376	62	3	1474	338	1261	260	1261	450	650
51164	320	324	400	396	63	3	1674	347	1345	267	1345	450	650
51168	340	344	420	416	64	3	1767	355	1429	273	1429	400	550

* Minimum eksenel yükü bölüm 2.4.2'de görebilirsiniz.

** Yeni konstrüksiyonda kullanılmıyor.

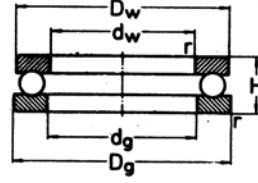


ORS

Eksenel Bilyalı Yataklar

Tek yönlü çalışanlar

Seri 512



Semboller	Boyutlar						Yük faktörü A*	Yük taşıma kapasitesi				Devir sayısı sınırları	
	d _w	d _f	D _g	D _w	H	r		C _{a mod}	C _{0a mod}	C _{a ISO}	C _{0a ISO}	Gres yağ	Sıvı yağ
	mm							kN				n ₂	n ₁
												1/dak	1/dak
512 00	10	12	26	26	11	1	0,153	11,7	13,5	9,03	13,5	7100	10000
512 01	12	14	28	28	11	1	0,191	12,2	15,0	9,38	15,0	6500	9300
512 02	15	17	32	32	12	1	0,327	12,7	15,8	9,79	15,8	5700	8000
512 03	17	19	35	35	12	1	0,380	13,3	17,5	10,2	17,5	5100	7100
512 04	20	22	40	40	14	1	0,755	18,3	24,9	14,1	24,9	4500	6300
512 05	25	27	47	47	15	1	1,35	20,5	30,2	15,7	30,2	3800	5300
** 512 06	30	32	53	53	16	1	1,81	23,5	36,8	18,1	36,8	3400	4800
512 06 X	30	32	52	52	16	1	1,81	23,5	36,8	18,1	36,8	3400	4800
512 07	35	37	62	62	18	1,5	3,22	32,8	53,0	25,2	53,0	2800	4000
512 08	40	42	68	68	19	1,5	4,60	40,8	73,1	31,4	73,1	2500	3500
512 09	45	47	73	73	20	1,5	5,88	43,2	82,8	33,2	82,8	2300	3300
512 10	50	52	78	78	22	1,5	6,57	45,0	88,2	34,6	88,2	2100	3000
512 11	55	57	90	90	25	1,5	13,7	64,4	126	49,5	126	1800	2500
512 12	60	62	95	95	26	1,5	16,7	68,2	141	52,5	141	1700	2400
512 13	65	67	100	100	27	1,5	19,1	61,9	126	47,6	126	1600	2200
512 14	70	72	105	105	27	1,5	20,9	65,8	141	50,6	141	1500	2100
512 15	75	77	110	110	27	1,5	23,5	67,1	149	51,6	149	1400	2000
512 16	80	82	115	115	28	1,5	25,4	68,3	157	52,6	157	1400	2000
512 17	85	88	125	125	31	1,5	38	92,0	196	70,8	196	1300	1900
512 18	90	93	135	135	35	2	57,2	97,5	221	75,0	221	1200	1800
512 20	100	103	150	150	38	2	90,8	111	253	85,4	253	1100	1600
512 22	110	113	160	160	38	2	110	121	297	93,0	297	1000	1400
512 24	120	123	170	170	39	2	119	137	336	106	336	900	1200
512 26	130	133	190	187	45	2,5	204	177	448	136	448	850	1200
512 28	140	143	200	197	46	2,5	229	187	481	144	481	800	1100
512 30	150	153	215	212	50	2,5	283	212	553	163	553	750	1000
512 32	160	163	225	222	51	2,5	302	222	608	171	608	700	950
512 34	170	173	240	237	55	2,5	424	234	649	180	649	650	900
512 36	180	183	250	247	56	2,5	460	246	692	189	692	600	800
512 38	190	194	270	267	62	3	657	295	875	227	875	600	800
512 40	200	204	280	277	62	3	731	305	925	235	925	550	750
512 44	220	224	300	297	63	3	849	330	1064	254	1064	500	700
512 48	240	244	340	335	78	3,5	1606	421	1414	324	1414	500	700
512 52	260	264	360	355	79	3,5	1911	439	1556	338	1556	450	650
512 56	280	284	380	375	80	3,5	2086	494	1826	380	1826	400	550
512 60	300	304	420	415	95	4	3940	546	2118	420	2118	400	550
512 64	320	325	440	435	95	4	4045	553	2214	426	2214	350	500
512 68	340	345	460	455	96	4	4409	561	2310	431	2310	350	500

* Minimum eksenel yükü bölüm 2.4.2'de görebilirsiniz.

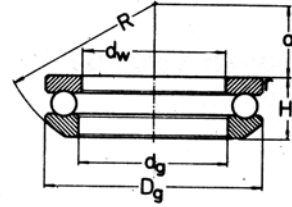
** Yeni konstrüksiyonda kullanılmıyor.



Eksenel Bilyalı Yataklar

Tek yönlü çalışan,
küresel gövde bilezikli

Seri 532



Semboller	Boyutlar							Yük faktörü	Yük taşıma kapasitesi				Devir sayısı sınırları		
	d _w	d _g	D _g	D _w	H ₁	R	a		r	A*	C _{0a mod}	C _{0a mod}	C _{0a ISO}	C _{0a ISO}	Gres yağı
	mm									KN	KN	KN	KN	n ₀	n ₀
														1/dak	1/dak
532 00	10	12	26	26	11,6	22	8,5	1	0,153	11,7	13,5	9,03	13,5	7100	10000
532 01	12	14	28	28	11,4	25	11,5	1	0,191	12,2	15,0	9,38	15,0	6500	9300
532 02	15	17	32	32	13,3	28	12	1	0,327	12,7	15,8	9,79	15,8	5700	8000
532 03	17	19	35	35	13,2	32	16	1	0,380	13,8	17,5	10,2	17,5	5100	7100
532 04	20	22	40	40	14,7	36	18	1	0,755	18,3	24,9	14,1	24,9	4500	6300
532 05	25	27	47	47	16,7	40	19	1	1,35	20,5	30,2	15,7	30,2	3800	5300
532 06 X	30	32	52	52	17,8	45	22	1	1,81	23,5	36,8	18,1	36,8	3400	4800
532 07	35	37	62	62	19,9	50	24	1,5	3,22	32,8	53,0	25,2	53,0	2800	4000
532 08	40	42	68	68	20,3	56	28,5	1,5	4,60	40,8	73,1	31,4	73,1	2500	3500
532 09	45	47	73	73	21,3	56	26	1,5	5,88	43,2	82,8	33,2	82,8	2300	3300
532 10	50	52	78	78	23,5	64	32,5	1,5	6,57	45,0	88,2	34,6	88,2	2100	3000
532 11	55	57	90	90	27,3	72	35	1,5	13,7	64,4	126	49,5	126	1800	2500
532 12	60	62	95	95	28	72	32,5	1,5	16,7	68,2	141	52,5	141	1700	2400
532 13	65	67	100	100	28,7	80	40	1,5	19,1	61,9	126	47,6	126	1600	2200
532 14	70	72	105	105	28,8	80	38	1,5	20,9	65,8	141	50,6	141	1500	2100
532 15	75	77	110	110	28,4	90	49	1,5	23,5	67,1	149	51,6	149	1400	2000
532 16	80	82	115	115	29,5	90	46	1,5	25,4	68,3	157	52,6	157	1400	2000
532 17	85	88	125	125	33,1	100	52	1,5	38	92,0	196	70,8	196	1300	1900
532 18	90	93	135	135	38,5	100	45	2	57,2	97,5	221	75,0	221	1200	1800
532 20	100	103	150	150	40,9	112	52	2	90,8	111	253	85,4	253	1100	1600
532 22	110	113	160	160	40,2	125	65	2	110	121	297	93,0	297	1000	1400
532 24	120	123	170	170	40,8	125	61	2	119	137	336	106	336	900	1200
532 26	130	133	190	187	47,9	140	67	2,5	204	177	448	136	448	850	1200
532 28	140	143	200	197	48,6	160	87	2,5	229	187	481	144	481	800	1100
532 30	150	153	215	212	53,3	160	79	2,5	283	212	553	163	553	750	1000
532 32	160	163	225	222	54,7	160	74	2,5	302	222	608	171	608	700	950
532 34	170	173	240	237	58,7	180	91	2,5	424	234	649	180	649	650	900
532 36	180	183	250	247	58,2	200	112	2,5	460	246	692	189	692	600	800
532 38	190	194	270	267	65,6	200	98	3	657	295	875	227	875	600	800
532 40	200	204	280	277	65,3	225	125	3	731	305	925	235	925	550	750
532 44	220	224	300	297	65,6	225	118	3	849	330	1064	254	1064	500	700
532 48	240	244	340	335	81,7	250	122	3,5	1606	421	1414	324	1414	500	700
532 52	260	264	360	355	82,8	280	152	3,5	1911	439	1556	338	1556	450	650
532 56	280	284	380	375	85	280	143	3,5	2086	494	1826	380	1826	400	550
532 60	300	304	420	415	100,5	320	164	4	3940	546	2118	420	2118	400	550
532 64	320	325	440	435	100,5	320	157	4	4045	553	2214	426	2214	350	500
532 68	340	345	460	455	100,3	360	199	4	4409	561	2310	431	2310	350	500

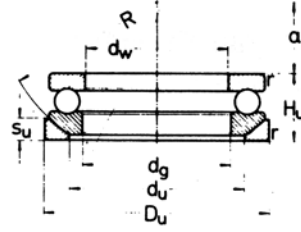
* Minimum eksenel yükü bölüm
2.4.2'de görülebilir.



Eksenel Bilyalı Yataklar

Tek yönlü çalışan,
küresel gövde ve oturma bilezikli

Seri 532 U



Semboller	Boyutlar								Yük faktörü A*	Yük taşıma kapasitesi				Devir sayısı sınırları Gres Sıvı yağ yağ n _g 1/dak		
	d _w	d _g	d _u	D _u	H _u mm	s _u	R	a		C _{a mod} kN	C _{0a mod} kN	C _{a ISO} kN	C _{0a ISO} kN			
532 00 U	10	12	18	28	13	3,5	22	8,5	1	0,153	11,7	13,5	9,03	13,5	7100	10000
532 01 U	12	14	20	30	13	3,5	25	11,5	1	0,191	12,2	15,0	9,38	15,0	6500	9300
532 02 U	15	17	24	35	15	4	28	12	1	0,380	12,7	15,8	9,79	15,8	5700	8000
532 03 U	17	19	26	38	15	4	32	16	1	0,327	13,3	17,5	10,2	17,5	5100	7100
532 04 U	20	22	30	42	17	5	36	18	1	0,755	18,3	24,9	14,1	24,9	4500	6300
532 05 U	25	27	36	50	19	5,5	40	19	1	1,35	20,5	30,2	15,7	30,2	3800	5300
532 06 XU	30	32	42	55	20	5,5	45	22	1	1,81	23,5	36,8	18,1	36,8	3400	4800
532 07 U	35	37	48	65	22	7	50	24	1,5	3,22	32,8	53,0	25,2	53,0	2800	4000
532 08 U	40	42	55	72	23	7	56	28,5	1,5	4,60	40,8	73,1	31,4	73,1	2500	3500
532 09 U	45	47	60	78	24	7,5	56	26	1,5	5,88	43,2	82,8	33,2	82,8	2300	3300
532 10 U	50	52	62	82	26	7,5	64	32,5	1,5	6,57	45,0	88,2	34,6	88,2	2100	3000
532 11 U	55	57	72	95	30	9	72	35	1,5	13,7	64,4	126	49,5	126	1800	2500
532 12 U	60	62	78	100	31	9	72	32,5	1,5	16,7	68,2	141	52,5	141	1700	2400
532 13 U	65	67	82	105	32	9	80	40	1,5	19,1	61,9	126	47,6	126	1600	2200
532 14 U	70	72	88	110	32	9	80	38	1,5	20,9	65,8	141	50,6	141	1500	2100
532 15 U	75	77	92	115	32	9,5	90	49	1,5	23,5	67,1	149	51,6	149	1400	2000
532 16 U	80	82	98	120	33	10	90	46	1,5	25,4	68,3	157	52,6	157	1400	2000
532 17 U	85	88	105	130	37	11	100	52	1,5	38	92,0	196	70,8	196	1300	1900
532 18 U	90	93	110	140	42	13,5	100	45	2	57,2	97,5	221	75,0	221	1200	1800
532 20 U	100	103	125	155	45	14	112	52	2	90,8	111	253	85,4	253	1100	1600
532 22 U	110	113	135	165	45	14	125	65	2	110	121	297	93,0	297	1000	1400
532 24 U	120	123	145	175	46	15	125	61	2	119	137	336	106	336	900	1200
532 26 U	130	133	160	195	53	17	140	67	2,5	204	177	448	136	448	850	1200
532 28 U	140	143	170	210	55	17	160	87	2,5	229	187	481	144	481	800	1100
532 30 U	150	153	180	225	60	20,5	160	79	2,5	283	212	553	163	553	750	1000
532 32 U	160	163	190	235	61	21	160	74	2,5	302	222	608	171	608	700	950
532 34 U	170	173	200	250	65	21,5	180	91	2,5	424	234	649	180	649	650	900
532 36 U	180	183	210	260	66	21,5	200	112	2,5	460	246	692	189	692	600	800
532 38 U	190	194	230	280	73	23	200	98	3	657	295	875	227	875	600	800
532 40 U	200	204	240	290	74	23	225	125	3	731	305	925	235	925	550	750
532 44 U	220	224	260	310	75	25	225	118	3	849	330	1064	254	1064	500	700
532 48 U	240	244	290	350	92	30	250	122	3,5	1605	421	1414	324	1414	500	700
532 52 U	260	264	305	370	93	30	280	152	3,5	1911	439	1556	338	1556	450	650
532 56 U	280	284	325	390	94	31	280	143	3,5	2086	494	1826	380	1826	400	550
532 60 U	300	304	360	430	112	34	320	164	4	3940	546	2118	420	2118	400	550
532 64 U	320	325	380	450	112	36	320	157	4	4045	553	2214	426	2214	350	500
532 68 U	340	345	400	470	113	36	360	199	4	4409	561	2310	431	2310	350	500

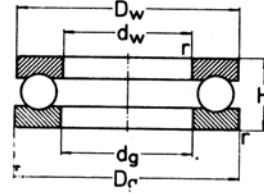
* Minimum eksenel yükü bölüm
2.4.2'de görülebilir.



Eksenel Bilyalı Yataklar

Tek yönlü çalışanlar

Seri 513



Semboller	Boyutlar						Yük faktörü A*	Yük taşıma kapasitesi				Devir sayısı sınırları	
	d _w	d _g	D _g	D _w	H	r		C _{0a mod}	C _{0a ISO}	C _{0a ISO}	C _{0a ISO}	Gres yağ	Sıvı yağ
	mm							kN				n _p /dak	
513 05	25	27	52	52	18	1,5	2,04	33,1	48,6	25,5	48,6	3400	4800
513 06	30	32	60	60	21	1,5	3,37	35,0	53,6	26,9	53,6	2800	3900
513 07	35	37	68	68	24	1,5	5,88	49,3	77,2	37,9	77,2	2500	3500
513 08	40	42	78	78	26	1,5	9,85	60,6	97,6	46,6	97,6	2100	3000
513 09	45	47	85	85	28	1,5	14,1	70,3	119	54,1	119	1900	2800
513 10	50	52	95	95	31	2	21,6	84,9	147	65,3	147	1700	2400
513 11	55	57	105	105	35	2	32,7	101	178	77,4	178	1600	2200
513 12	60	62	110	110	35	2	38	104	193	80,2	193	1500	2100
513 13	65	67	115	115	36	2	43,7	113	211	86,6	211	1400	2000
513 14	70	72	125	125	40	2	61,6	131	249	101	249	1300	1800
513 15	75	77	135	135	44	2,5	82,9	162	313	125	313	1200	1700
513 16	80	82	140	140	44	2,5	99	160	313	123	313	1100	1600
513 17	85	88	150	150	49	2,5	129	181	359	140	359	1100	1600
513 18	90	93	155	155	50	2,5	129	188	387	145	387	1000	1400
513 20	100	103	170	170	55	2,5	189	219	472	169	472	900	1200
513 22	110	113	190	187	63	3	269	260	588	200	588	850	1200
513 24	120	123	210	205	70	3,5	407	313	758	241	758	750	1000
513 26	130	134	225	220	75	3,5	478	332	832	255	832	700	950
513 28	140	144	240	235	80	3,5	679	350	909	289	909	650	900
513 30	150	154	250	245	80	3,5	785	345	909	285	909	600	800
513 32	160	164	270	265	87	4	1131	416	1162	320	1162	600	800
513 34	170	174	280	275	87	4	1307	410	1162	315	1162	550	750
513 36	180	184	300	295	95	4	1736	456	1348	351	1348	500	700
513 38	190	195	320	315	105	5	2350	504	1547	388	1547	500	700
513 40	200	205	340	335	110	5	2954	553	1760	425	1760	450	600
513 44	220	225	360	355	112	5	3331	591	2012	455	2012	400	550
513 48	240	245	380	375	112	5	3765	604	2137	464	2137	400	550
513 52	260	265	420	415	130	6	6067	717	2705	562	2705	350	500
513 56	280	285	440	435	130	6	6785	732	2864	563	2864	350	500

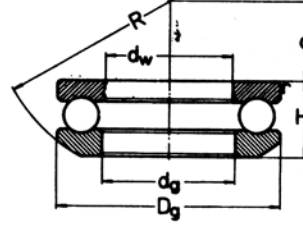
* Minimum eksenel yükü bölüm 2.4.2'de görülebilir.



Eksenel Bilyalı Yataklar

Tek yönlü çalışan ve
küresel gövde bilezikli

Seri 533



Semboller	Boyutlar								Yük faktörü	Yük taşıma kapasitesi				Devir sayısı sınırları	
	d_w	d_g	D_g	D_w	H_1	R	a	r		A^*	$C_{0a \text{ mod}}$	$C_{0a \text{ mod}}$	$C_a \text{ ISO}$	$C_{0a \text{ ISO}}$	Gres yağ
	mm									kN				n_p /dak	
533 05	25	27	52	52	19,8	45	21	1,5	2,04	33,1	48,6	25,5	48,6	3400	4800
533 06	30	32	60	60	22,6	50	22	1,5	3,37	35,0	53,6	26,9	53,6	2800	3900
533 07	35	37	68	68	25,6	56	24	1,5	5,88	49,3	77,2	37,9	77,2	2500	3500
533 08	40	42	78	78	28,5	64	28	1,5	9,85	60,6	97,6	46,6	97,6	2100	3000
533 09	45	47	85	85	30,1	64	25	1,5	14,1	70,3	119	54,1	119	1900	2800
533 10	50	52	95	95	34,3	72	28	2	21,6	84,9	147	65,3	147	1700	2400
533 11	55	57	105	105	39,3	80	30	2	32,7	101	178	77,4	178	1600	2200
533 12	60	62	110	110	38,3	90	31	2	38	104	193	80,2	193	1500	2100
533 13	65	67	115	115	39,4	90	38,5	2	43,7	113	211	86,6	211	1400	2000
533 14	70	72	125	125	44,2	100	43	2	61,6	131	249	101	249	1300	1800
533 15	75	77	135	135	48,1	100	37	2,5	82,9	162	313	125	313	1200	1700
533 16	80	82	140	140	47,6	112	50	2,5	99	160	313	123	313	1100	1600
533 17	85	88	150	150	53,1	112	43	2,5	129	181	359	140	359	1100	1600
533 18	90	93	155	155	54,6	112	40	2,5	129	188	387	145	387	1000	1400
533 20	100	103	170	170	59,2	125	46	2,5	189	219	472	169	472	900	1200
533 22	110	113	190	187	67,2	140	51	3	269	280	588	200	588	850	1200
533 24	120	123	210	205	74,1	160	63	3,5	407	313	758	241	758	750	1000
533 26	130	134	225	220	80,3	160	53	3,5	478	332	832	255	832	700	950
533 28	140	144	240	235	84,9	180	68	3,5	679	350	909	269	909	650	900
533 30	150	154	250	245	83,7	200	89,5	3,5	785	345	909	265	909	600	800
533 32	160	164	270	265	91,7	200	77	4	1131	416	1162	320	1162	600	800
533 34	170	174	280	275	91,3	225	105	4	1307	410	1162	315	1162	550	750
533 36	180	184	300	295	99,3	225	91	4	1736	456	1348	351	1348	500	700
533 38	190	195	320	315	111	250	104	5	2350	504	1547	388	1547	500	700
533 40	200	205	340	335	118,4	250	92	5	2954	553	1760	425	1760	450	600

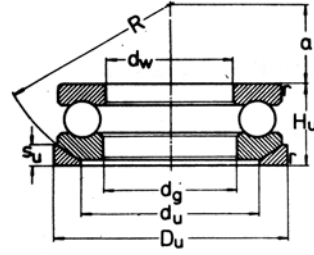
* Minimum eksenel yükü bölüm 2.4.2'de görülebilir.



Eksenel Bilyalı Yataklar

Tek yönlü çalışan
küresel gövde ve oturma bilezikli

Seri 533 U



Semboller	Boyutlar										Yük faktörü A*	Yük taşıma kapasitesi				Devir sayısı sınırları	
	d _w	d _g	d _u	D _u	H _u	s _u	R	a	r	A*		C _{a mod}	C _{0a mod}	C _{a ISO}	C _{0a ISO}	Gres yağı n _g	Sıvı yağ yağı n _s
	mm											kN				1/dak	
533 05 U	25	27	38	55	22	6	45	21	1,5	2,04	33,1	48,6	25,5	48,6	3400	4800	
533 06 U	30	32	45	62	25	7	50	22	1,5	3,37	35,0	53,6	26,9	53,6	2800	3900	
533 07 U	35	37	52	72	28	7,5	56	24	1,5	5,88	49,3	77,2	37,9	77,2	2500	3500	
533 08 U	40	42	60	82	31	8,5	64	28	1,5	9,85	60,6	97,6	46,6	97,6	2100	3000	
533 09 U	45	47	65	90	33	10	64	25	1,5	14,1	70,3	119	54,1	119	1900	2800	
533 10 U	50	52	72	100	37	11	72	28	2	21,6	84,9	147	65,3	147	1700	2400	
533 11 U	55	57	80	110	42	11,5	80	30	2	32,7	101	178	77,4	178	1600	2200	
533 12 U	60	62	85	115	42	11,5	90	41	2	38	104	193	80,2	193	1500	2100	
533 13 U	65	67	90	120	43	12,5	90	38,5	2	43,7	113	211	86,6	211	1400	2000	
533 14 U	70	72	98	130	48	13	100	43	2	61,6	131	249	101	249	1300	1800	
533 15 U	75	77	105	140	52	15	100	37	2,5	82,9	162	313	125	313	1200	1700	
533 16 U	80	82	110	145	52	15	112	50	2,5	99	160	313	123	313	1100	1600	
533 17 U	85	88	115	155	58	17,5	112	43	2,5	129	181	359	140	359	1100	1600	
533 18 U	90	93	120	160	59	18	112	40	2,5	129	188	387	145	387	1000	1400	
533 20 U	100	103	135	175	64	18	125	46	2,5	189	219	472	169	472	900	1200	
533 22 U	110	113	150	195	72	20,5	140	51	3	269	260	588	200	588	850	1200	
533 24 U	120	123	165	220	80	22	160	63	3,5	407	313	758	241	758	750	1000	
533 26 U	130	134	177	235	86	26	160	53	3,5	478	332	832	255	832	700	950	
533 28 U	140	144	190	250	92	26	180	68	3,5	679	350	909	269	909	650	900	
533 30 U	150	154	200	260	92	26	200	89,5	3,5	785	345	909	265	909	600	800	
533 32 U	160	164	215	280	100	29	200	77	4	1131	416	1162	320	1162	600	800	
533 34 U	170	174	220	290	100	29	225	105	4	1307	410	1162	315	1162	550	750	
533 36 U	180	184	240	310	109	32	225	91	4	1736	456	1348	351	1348	500	700	
533 38 U	190	195	255	330	121	33	250	104	5	2350	504	1547	388	1547	500	700	
533 40 U	200	205	270	350	130	38	250	92	5	2954	553	1760	425	1760	450	600	

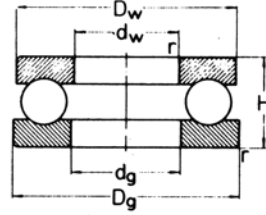
* Minimum eksenel yükü bölüm 2.4.2'de görülebilir.



Eksenel Bilyalı Yataklar

Tek yönlü çalışanlar

Seri 514



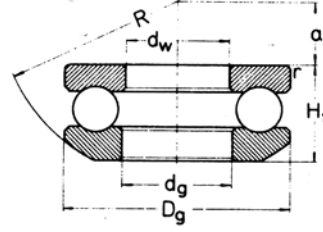
Semboller	Boyutlar						Yük faktörü A*	Yük taşıma kapasitesi				Devir sayısı sınırları Gres Sıvı yağ yağ n _p 1/dak	
	d _w	d _g	D _g	D _w	H	r		C _{a mod}	C _{0a mod}	C _{a ISO}	C _{0a ISO}	yağ	yağ
	mm							kN					
514 05	25	27	60	60	24	1,5	4,24	47,6	62,9	36,6	62,9	2600	3800
514 06	30	32	70	70	28	1,5	8,49	65,0	88,7	50,0	88,7	2200	3200
514 07	35	37	80	80	32	2	12,7	75,1	111	57,8	111	2000	2800
514 08	40	42	90	90	36	2	22,7	97,1	146	74,7	146	1700	2400
514 09	45	47	100	100	39	2	31,4	122	189	93,5	187	1600	2200
514 10	50	52	110	110	43	2,5	51,1	131	215	101	215	1400	2000
514 11	55	57	120	120	48	2,5	70,7	166	276	128	276	1300	1800
514 12	60	62	130	130	51	2,5	102	192	319	148	319	1200	1700
514 13	65	68	140	140	56	3	129	222	398	171	398	1100	1600
514 14	70	73	150	150	60	3	163	238	443	183	443	1000	1400
514 15	75	78	160	160	65	3	204	234	443	180	443	900	1200
514 16	80	83	170	170	68	3,5	246	250	491	193	491	850	1200
514 17	85	88	180	177	72	3,5	302	289	584	222	584	800	1100
514 18	90	93	190	187	77	3,5	363	307	650	236	650	750	1100
514 20	100	103	210	205	85	4	608	367	830	282	830	700	1000
514 22	110	113	230	225	95	4	679	356	830	274	830	650	900
514 24	120	123	250	245	102	5	926	394	963	303	963	600	800
514 26	130	134	270	265	110	5	1583	483	1257	372	1257	550	750
514 28	140	144	280	275	112	5	2086	582	1591	448	1591	500	700
514 30	150	154	300	295	120	5	2086	570	1591	438	1591	500	700
514 32	160	164	320	315	130	6	2543	631	1910	486	1910	450	650
514 34	170	174	340	335	135	6	3869	657	1965	505	1965	450	650

* Minimum eksenel yükü bölüm 2.4.2 de görülebilir.



Eksenel Bilyalı Yataklar

Tek yönlü çalışan
küresel gövde bilezikli
Seri 534



Semboller	Boyutlar								Yük faktörü A*	Yük taşıma kapasitesi				Devir sayısı sınırları Gres yağı Sıvı yağ	
	d _w	d _g	D _g	D _w	H ₁	R	a	r		C _{a mod}	C _{0a mod}	C _{a ISO}	C _{0a ISO}	n _p 1/dak	n _s 1/dak
534 05	25	27	60	60	26,4	50	19	1,5	4,24	47,6	62,9	36,6	62,9	2600	3800
534 06	30	32	70	70	30,1	56	20	1,5	8,49	65,0	88,7	50,0	88,7	2200	3200
534 07	35	37	80	80	34	64	23	2	12,7	75,1	111	57,8	111	2000	2800
534 08	40	42	90	90	38,2	72	26	2	22,7	97,1	146	74,7	146	1700	2400
534 09	45	47	100	100	42,4	80	29	2	31,4	122	189	93,5	187	1600	2200
534 10	50	52	110	110	45,6	90	35	2,5	51,1	131	215	101	215	1400	2000
534 11	55	57	120	120	50,5	90	28	2,5	70,7	166	276	128	276	1300	1800
534 12	60	62	130	130	54	100	34	2,5	102	192	319	148	319	1200	1700
534 13	65	68	140	140	60,2	112	40	3	129	222	398	171	398	1100	1600
534 14	70	73	150	150	63,6	112	34	3	163	238	443	183	443	1000	1400
534 15	75	78	160	160	69	125	42	3	204	234	443	180	443	900	1200
534 16	80	83	170	170	72,2	125	36	3,5	246	250	491	193	491	850	1200
534 17	85	88	180	177	77	140	47	3,5	302	289	594	222	594	800	1100
534 18	90	93	190	187	81,2	140	40	3,5	363	307	650	236	650	750	1100
534 20	100	103	210	205	90	160	50	4	608	367	830	282	830	700	1000
534 22	110	113	230	225	99,7	180	59	4	679	356	830	274	830	650	900
534 24	120	123	250	245	107,3	200	70	5	926	394	963	303	963	600	800
534 26	130	134	270	265	115,2	200	58	5	1583	483	1257	372	1257	550	750
534 28	140	144	280	275	117	225	83	5	2086	582	1591	448	1591	500	700
534 30	150	154	300	295	125,9	225	69	5	2086	570	1591	438	1591	500	700
534 32	160	164	320	315	135,3	250	84	6	2543	631	1910	486	1910	450	650
534 34	170	174	340	335	141	250	74	6	3869	657	1965	505	1965	450	650

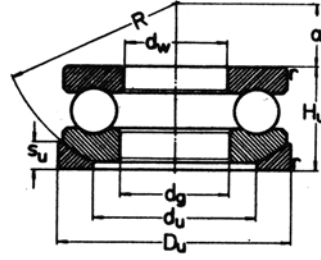
* Minimum eksenel yükü bölüm 2.4.2'de görülebilir.



Eksenel Bilyalı Yataklar

Tek yönlü çalışan,
küresel gövde ve çürme bilezikli

Seri 534 U



Semboller	Boyutlar										Yük faktörü	Yük taşıma kapasitesi				Devir sayısı sınırları	
	d_w	d_g	d_u	D_u	H_u	s_u	\bar{R}	a	r	A^*		$C_{a \text{ mod}}$	$C_{0a \text{ mod}}$	$C_a \text{ ISO}$	$C_{0a \text{ ISO}}$	Gres yağı	Sıvı yağ
	mm											kN				n_g	n_s
																1/dak	1/dak
534 05 U	25	27	42	62	29	8	50	19	1,5	4,24	47,6	62,9	36,6	62,9	2600	3800	
534 06 U	30	32	50	75	33	9	56	20	1,5	8,49	65,0	88,7	50,0	88,7	2200	3200	
534 07 U	35	37	58	85	37	10	64	23	2	12,7	75,1	111	57,8	111	2000	2800	
534 08 U	40	42	65	95	42	12	72	26	2	22,7	97,1	146	74,7	146	1700	2400	
534 09 U	45	47	72	105	46	12,5	80	29	2	31,4	122	189	93,5	187	1600	2200	
534 10 U	50	52	80	115	50	14	90	35	2,5	51,1	131	215	101	215	1400	2000	
534 11 U	55	57	88	125	55	15,5	90	28	2,5	70,7	166	276	128	276	1300	1800	
534 12 U	60	62	95	135	58	16	100	34	2,5	102	192	319	148	319	1200	1700	
534 13 U	65	68	100	145	65	17,5	112	40	3	129	222	398	171	398	1100	1600	
534 14 U	70	73	110	155	69	19,5	112	34	3	163	238	443	183	443	1000	1400	
534 15 U	75	78	115	165	75	21	125	42	3	204	234	443	180	443	900	1200	
534 16 U	80	83	125	175	78	22	125	36	3,5	246	250	491	193	491	850	1200	
534 17 U	85	88	130	185	83	23	140	47	3,5	302	289	594	222	594	800	1100	
534 18 U	90	93	140	195	88	25,5	140	40	3,5	363	307	650	236	650	750	1100	
534 20 U	100	103	155	220	98	27	160	50	4	608	367	830	282	830	700	1000	
534 22 U	110	113	170	240	109	29	180	59	4	679	356	830	274	830	650	900	
534 24 U	120	123	185	260	118	32	200	70	5	926	394	963	303	963	600	800	
534 26 U	130	134	200	280	128	38	200	58	5	1583	483	1257	372	1257	550	750	
534 28 U	140	144	206	290	131	38	225	83	5	2086	582	1591	448	1591	500	700	
534 30 U	150	154	225	310	140	41	225	69	5	2086	570	1591	438	1591	500	700	
534 32 U	160	164	240	330	150	41,5	250	84	6	2543	631	1910	486	1910	450	650	
534 34 U	170	174	255	350	156	46	250	74	6	3869	657	1965	505	1965	450	650	

* Minimum eksenel yükü bölüm 2.4.2'de görülebilir.



ORS



Çift Yönlü Çalışan Eksenel-Bilyalı Yataklar

Eksenel Yataklar

Çift yönlü çalışanlar

1. Bölüm: Çift yönlü çalışan eksenel yatakların temel yapı formları; Standart ve ihtiyaca özel serilerde delik ölçüsüne göre düzenlenmiştir. Ana ölçüler ve yük taşıma kapasitesi de verilmiştir.

2. Bölüm: Bütün çift yönlü çalışan eksenel yatakların Stanodart seri programları klasik tanınma prensiplerine göre düzenlenmiştir. Konstrüksiyon ölçüleri, yük taşıma kapasiteleri ve devir sayısı sınırlarında verilmiştir.

1. Bölüm:

Ana ölçüler			Şem-boller	Yük taşıma kapasitesi				Ana ölçüler			Şem-boller	Yük taşıma kapasitesi			
d_w	$D_g(u)$	$H(l, u)$		$C_a \text{ mod}$	$C_{0a} \text{ mod}$	$C_a \text{ ISO}$	$C_{0a} \text{ ISO}$	d_w	$D_g(u)$	$H(l, u)$		$C_a \text{ mod}$	$C_{0a} \text{ mod}$	$C_a \text{ ISO}$	$C_{0a} \text{ ISO}$
mm			kN				mm			kN					
10	32	22	522 02	12,7	15,8	9,79	15,8	30	68	44	523 07	49,3	77,2	37,9	77,2
	32	24,6	542 02	12,7	15,8	9,79	15,8		68	47,2	543 07	49,3	77,2	37,9	77,2
	35	28	542 02 U	12,7	15,8	9,79	15,8		72	52	543 07 U	49,3	77,2	37,9	77,2
15	40	26	522 04	18,3	24,9	14,1	24,9	35	78	49	523 08	60,6	97,6	46,6	97,6
	40	27,4	542 04	18,3	24,9	14,1	24,9		78	54,1	543 08	60,6	97,6	46,6	97,6
	42	32	542 04 U	18,3	24,9	14,1	24,9		82	59	543 08 U	60,6	97,6	46,6	97,6
	60	45	524 05	47,6	62,9	36,6	62,9		90	65	524 08	97,1	146	74,7	146
	60	49,7	544 05	47,6	62,9	36,6	62,9		90	69,5	544 08	97,1	146	74,7	146
	62	55	544 05 U	47,6	62,9	36,6	62,9		95	77	544 08 U	97,1	146	74,7	146
20	47	28	522 05	20,5	30,2	15,7	30,2	40	73	37	522 09	43,2	82,8	33,2	82,8
	47	31,4	542 05	20,5	30,2	15,7	30,2		73	39,6	542 09	43,2	82,8	33,2	82,8
	50	36	542 05 U	20,5	30,2	15,7	30,2		78	45	542 09 U	43,2	82,8	33,2	82,8
	52	34	523 05	33,1	48,6	25,5	48,6		85	52	523 09	70,3	119	54,1	119
	52	37,6	543 05	33,1	48,6	25,5	48,6		85	56,3	543 09	70,3	119	54,1	119
	55	42	543 05 U	33,1	48,6	25,5	48,6		90	62	543 09 U	70,3	119	54,1	119
	70	52	524 06	65,0	88,7	50,0	88,7		100	72	524 09	122	187	93,5	187
	70	56,2	544 06	65,0	88,7	50,0	88,7		100	78,9	544 09	122	187	93,5	187
	75	62	544 06 U	65,0	88,7	50,0	88,7		105	86	544 09 U	122	187	93,5	187
	25	52	29	522 06 X	23,5	36,8	18,1		36,8	45	78	39	522 10	45,0	88,2
52		32,6	542 06 X	23,5	36,8	18,1	36,8	78	42		542 10	45,0	88,2	34,6	88,2
55		37	542 06 U	23,5	36,8	18,1	36,8	82	47		542 10 U	45,0	88,2	34,6	88,2
60		38	523 06	35,0	53,6	28,9	53,6	95	58		523 10	84,9	147	65,3	147
60		41,3	543 06	35,0	53,6	28,9	53,6	95	64,7		543 10	84,9	147	65,3	147
62		46	543 06 U	35,0	53,6	28,9	53,6	100	70		543 10 U	84,9	147	65,3	147
80		59	524 07	75,1	111	57,8	111	110	78		524 10	131	215	101	215
80		63,1	544 07	75,1	111	57,8	111	110	83,2		544 10	131	215	101	215
85		69	544 07 U	75,1	111	57,8	111	115	92		544 10 U	131	215	101	215
30		62	34	522 07	32,8	53,0	25,2	53,0	45		90	45	522 11	64,4	126
	62	37,8	542 07	32,8	53,0	25,2	53,0	90		49,6	542 11	64,4	126	49,5	126
	65	42	542 07 U	32,8	53,0	25,2	53,0	95		55	542 11 U	64,4	126	49,5	126
	62	36	522 08	40,8	73,1	31,4	73,1	105		64	523 11	101	178	77,4	178
	62	38,6	542 08	40,8	73,1	31,4	73,1	105		72,6	543 11	101	178	77,4	178
	72	44	542 08 U	40,8	73,1	31,4	73,1	110		78	543 11 U	101	178	77,4	178
								120	87	524 11	166	276	128	276	





Eksenel Bilyalı Yataklar

Çift yönlü çalışanlar

Ana ölçüler				Yük taşıma kapasitesi				Ana ölçüler				Yük taşıma kapasitesi						
d _w	D _{F(u)}	H(l, u)	Sem-boller	C _{a mod}	C _{0a mod}	C _{a ISO}	C _{0a ISO}	d _w	D _{F(u)}	H(l, u)	Sem-boller	C _{a mod}	C _{0a mod}	C _{a ISO}	C _{0a ISO}			
mm				kN				mm				kN						
45	120	92	544 11	166	276	128	276	70	190	135	524 18	307	650	236	650			
	125	101	544 11 U	166	276	128	276		190	143,5	544 18	307	650	236	650			
50	95*	46	522 12	68,2	141	52,5	141	75	135	62	522 18	97,5	221	75,0	221			
	95	50	542 12	68,2	141	52,5	141		135	69	542 18	97,5	221	75,0	221			
	100	56	542 12 U	68,2	141	52,5	141		140	76	542 18 U	97,5	221	75,0	221			
	110	64	523 12	104	193	80,2	193		155	88	523 18	188	387	145	387			
	110	70,7	543 12	104	193	80,2	193		155	97,1	543 18	188	387	145	387			
	115	78	543 12 U	104	193	80,2	193		160	106	543 18 U	188	387	145	387			
	130	93	524 12	192	319	148	319		80	210	150	524 20	367	830	282	830		
	130	99	544 12	192	319	148	319			210	159,9	544 20	367	830	282	830		
	135	107	544 12 U	192	319	148	319			220	176	544 20 U	367	830	282	830		
	140*	101	524 13	222	398	171	398			85	150	67	522 20	111	253	85,4	253	
	140	109,4	544 13	222	398	171	398				150	72,8	542 20	111	253	85,4	253	
	145	119	544 13 U	222	398	171	398				155	81	542 20 U	111	253	85,4	253	
	55	100	47	522 13	61,9	126	47,6				126	170	97	523 20	219	472	169	472
		100	50,4	542 13	61,9	126	47,6				126	170	105,4	543 20	219	472	169	472
105		57	542 13 U	61,9	126	47,6	126	175	115		543 20 U	219	472	169	472			
115		65	523 13	113	211	86,6	211	90	230	166	524 22	356	830	274	830			
115		71,9	543 13	113	211	86,6	211		160	67	522 22	121	297	93,0	297			
120		79	543 13 U	113	211	86,6	211		160	71,4	542 22	121	297	93,0	297			
105		47	522 14	65,8	141	50,6	141		165	81	542 22 U	121	297	93,0	297			
105		50,6	542 14	65,8	141	50,6	141		190	110	523 22	260	588	200	588			
110		57	542 14 U	65,8	141	50,6	141		190	118,4	543 22	260	588	200	588			
150		107	524 14	238	443	183	443		195	128	543 22 U	260	588	200	588			
150		114,1	544 14	238	443	183	443		250	177	524 24	394	963	303	963			
155		125	544 14 U	238	443	183	443	100	170	68	522 24	137	336	106	336			
125		72	523 14	131	249	101	249		170	71,6	542 24	137	336	106	336			
125		80,3	543 14	131	249	101	249		175	82	542 24 U	137	336	106	336			
130	88	543 14 U	131	249	101	249	210		123	523 24	313	758	241	758				
60	110	47	522 15	67,1	149	51,6	149		210	131,2	543 24	313	758	241	758			
	110	49,6	542 15	67,1	149	51,6	149		220	143	543 24 U	313	758	241	758			
	115	57	542 15 U	67,1	149	51,6	149		270	192	524 26	483	1257	372	1257			
	135	79	523 15	162	313	125	313		110	190	80	522 26	177	448	136	448		
	135	87,2	543 15	162	313	125	313			190	85,8	542 26	177	448	136	448		
	140	95	543 15 U	162	313	125	313			195	96	542 26 U	177	448	136	448		
	160	115	524 15	234	443	180	443			225	130	523 26	332	832	255	832		
	160	123	544 15	234	443	180	443			225	140,6	543 26	332	832	255	832		
	165	135	544 15 U	234	443	180	443			235	152	543 26 U	332	832	255	832		
	65	115	48	522 16	68,3	157	52,6			157	120	200	81	522 28	187	481	144	481
		115	51	542 16	68,3	157	52,6	157		200		86,2	542 28	187	481	144	481	
		120	58	542 16 U	68,3	157	52,6	157		210		99	542 28 U	187	481	144	481	
		140	79	523 16	160	313	126	313		240		140	523 28	350	909	269	909	
		140	86,1	543 16	160	313	126	313		240		149,8	543 28	350	909	269	909	
145		95	543 16 U	160	313	126	313	250		164		543 28 U	350	909	269	909		
170		120	524 16	250	491	193	491	130		215		89	522 30	212	553	163	553	
170		128,5	544 16	250	491	193	491			215		95,6	542 30	212	553	163	553	
175		140	544 16 U	250	491	193	491		225	109		542 30 U	212	553	163	553		
70		125	55	522 17	92,0	196	70,8		196	250		140	523 30	345	909	265	909	
		125	59,2	542 17	92,0	196	70,8		196	250		147,4	543 30	345	909	265	909	
		130	67	542 17 U	92,0	196	70,8		196	260		164	543 30 U	345	909	265	909	
		150	87	523 17	181	359	140		359	130		215	89	522 30	212	553	163	553
		150	95,2	543 17	181	359	140		359			215	95,6	542 30	212	553	163	553
	155	105	543 17 U	181	359	140	359		225		109	542 30 U	212	553	163	553		
	180	128	524 17	289	594	222	594		250		140	523 30	345	909	265	909		
	180	138	544 17	289	594	222	594		250		147,4	543 30	345	909	265	909		
	185	150	544 17 U	289	594	222	594		260		164	543 30 U	345	909	265	909		



Eksenel Bilyalı Yataklar
Çift yönlü çalışanlar

Ana ölçüler			Sem- boller	Yük taşıma kapasitesi			
d_w	$D_{f(u)}$	$H(1, u)$		$C_{2 \text{ mod}}$	$C_{0a \text{ mod}}$	$C_{2 \text{ ISO}}$	$C_{0a \text{ ISO}}$
mm			kN				
140	225	90	522 32	222	608	171	608
	225	97,4	542 32	222	608	171	608
	235	110	542 32 U	222	608	171	608
	270	153	523 32	416	1162	320	1162
	270	162,3	543 32	416	1162	320	1162
	280	179	543 32 U	416	1162	320	1162
150	240	97	522 34	234	649	180	649
	240	104,4	542 34	234	649	180	649
	250	117	542 34 U	234	649	180	649
	250	98	522 36	246	692	189	692
	250	102,4	542 36	246	692	189	692
	260	118	542 36 U	246	692	189	692
	280	153	523 34	410	1162	315	1162
	280	161,5	543 34	410	1162	315	1162
	290	179	543 34 U	410	1162	315	1162
	300	165	523 36	456	1348	351	1348
	300	173,7	543 36	456	1348	351	1348
	310	193	543 36 U	456	1348	351	1348
160	270	109	522 38	295	875	227	875
	270	116,4	542 38	295	875	227	875
	280	131	542 38 U	295	875	227	875
	320	183	523 38	504	1547	388	1547
	320	195,1	543 38	504	1547	388	1547
	330	215	543 38 U	504	1547	388	1547
170	280	109	522 40	305	925	235	925
	280	115,6	542 40	305	925	235	925
	290	133	542 40 U	305	925	235	925
	340	192	523 40	553	1760	425	1760
	340	208,8	543 40	553	1760	425	1760
	350	232	543 40 U	553	1760	425	1760
190	300	110	522 44	330	1064	254	1064
	300	115,2	542 44	330	1064	254	1064
	310	134	542 44 U	330	1064	254	1064

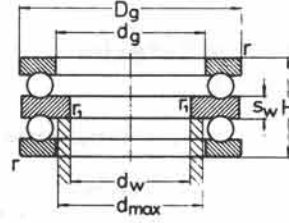


2. Bölüm:



Eksenel Bilyalı Yataklar
Çift yönlü çalıřanlar

Seri 522



Mile geen bileziđin (Orta bilezik) dıř luleri gvde bileziđine (D_g) gre daha kktr.

Semboller	Boyutlar								Yk faktr	Yk taşıma kapasitesi				Devir sayı- sı sınırları	
	d_w	d_{max}	d_g	D_g	H	s_w	r	r_1		A^*	$C_{a mod}$	$C_{0a mod}$	$C_{a ISO}$	$C_{0a ISO}$	Gres yađ
	mm									kN				n_g	n_s
														1/dak	1/dak
522 02	10	15	17	32	22	5	1	0,5	0,327	12,7	15,8	9,97	15,8	5700	8000
522 04	15	20	22	40	26	6	1	0,5	0,755	18,3	24,9	14,1	24,9	4500	6300
522 05	20	25	27	47	28	7	1	0,5	1,35	20,5	30,2	15,7	30,2	3800	5300
** 522 06	25	30	32	53	29	7	1	0,5	1,81	23,5	36,8	18,1	36,8	3400	4800
522 06 X	25	30	32	52	29	7	1	0,5	1,81	23,5	36,8	18,1	36,8	3400	4800
522 07	30	35	37	62	34	8	1,5	0,5	3,22	32,8	53,0	25,2	53,0	2800	4000
522 08	30	40	42	68	36	9	1,5	1	4,60	40,8	73,1	31,4	73,1	2500	3500
522 09	35	45	47	73	37	9	1,5	1	5,88	43,2	82,8	33,2	82,8	2300	3300
522 10	40	50	52	78	39	9	1,5	1	6,67	45,0	88,2	34,6	88,2	2100	3000
522 11	45	55	57	90	45	10	1,5	1	13,7	64,4	126	49,5	126	1800	2500
522 12	50	60	62	95	46	10	1,5	1	16,7	68,2	141	52,5	141	1700	2400
522 13	55	65	67	100	47	10	1,5	1	19,1	61,9	126	47,6	126	1600	2200
522 14	55	70	72	105	47	10	1,5	1,5	20,9	65,8	141	50,6	141	1500	2100
522 15	60	75	77	110	47	10	1,5	1,5	23,5	67,1	149	51,6	149	1400	2000
522 16	65	80	82	115	48	10	1,5	1,5	25,4	68,3	157	52,6	157	1400	2000
522 17	70	85	88	125	55	12	1,5	1,5	38	92,0	196	70,8	196	1300	1900
522 18	75	90	93	135	62	14	2	1,5	57,2	97,5	221	75,0	221	1200	1800
522 20	85	100	103	150	67	15	2	1,5	90,8	111	253	85,4	253	1100	1600
522 22	95	110	113	160	67	15	2	1,5	110	121	297	93,0	297	1000	1400
522 24	100	120	123	170	68	15	2	2	119	137	336	106	336	900	1200
522 26	110	130	133	190	80	18	2,5	2	204	177	448	136	448	850	1200
522 28	120	140	143	200	81	18	2,5	2	229	187	481	144	481	800	1100
522 30	130	150	153	215	89	20	2,5	2	283	212	553	163	553	750	1000
522 32	140	160	163	225	90	20	2,5	2	302	222	608	171	608	700	950
522 34	150	170	173	240	97	21	2,5	2	424	234	649	180	649	650	900
522 36	150	180	183	250	98	21	2,5	3	460	246	692	189	692	600	800
522 38	160	190	194	270	109	24	3	3	657	295	875	227	875	600	800
522 40	170	200	204	280	109	24	3	3	731	305	925	235	925	550	750
522 44	190	220	224	300	110	24	3	3	849	300	1064	254	1064	500	700

* Minimum eksenel yk blm 2.4.2'de grlebilir.

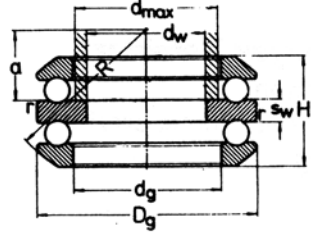
** Yeni konstrksiyonda kullanılmıyor.



Eksenel Bilyalı Yataklar

Çift yönlü çalışan ve
küresel gövde bilezikli

Seri 542



Mile geçen bileziğin (Orta bilezik) dış ölçüleri gövde bileziğine (D_g) göre daha küçüktür.

Semboller	Boyutlar										Yük faktörü	Yük taşıma kapasitesi				Devir sayısı sınırları	
	d_w	d_{max}	d_g	D_g	H_1	s_w	R	a	r	A^*		$C_{a \text{ mod}}$	$C_{0a \text{ mod}}$	$C_a \text{ ISO}$	$C_{0a \text{ ISO}}$	yağ	yağ
					mm							kN	kN	kN	kN	n_p	n_p
542 02	10	15	17	32	24,6	5	28	10,5	0,5	0,327	12,7	15,8	9,79	15,8	5700	8000	
542 04	15	20	22	40	27,4	6	36	16	0,5	0,755	18,3	24,9	14,1	24,9	4500	6300	
542 05	20	25	27	47	31,4	7	40	16,5	0,5	1,35	20,5	30,2	15,7	30,2	3800	5300	
542 06 X	25	30	32	52	32,6	7	45	20	0,5	1,81	23,5	36,8	18,1	36,8	3400	4800	
542 07	30	35	37	62	37,8	8	50	21	0,5	3,22	32,8	53,0	25,2	53,0	2800	4000	
542 08	30	40	42	68	38,6	9	56	25	1	4,60	40,8	73,1	31,4	73,1	2500	3500	
542 09	35	45	47	73	39,6	9	56	23	1	5,88	43,2	82,8	33,2	82,8	2300	3300	
542 10	40	50	52	78	42	9	64	30,5	1	6,57	45,0	88,2	34,6	88,2	2100	3000	
542 11	45	55	57	90	49,6	10	72	32,5	1	13,7	64,4	126	49,5	126	1800	2500	
542 12	50	60	62	95	50	10	72	30,5	1	16,7	68,2	141	52,5	141	1700	2400	
542 13	55	65	67	100	50,4	10	80	38,5	1	19,1	61,9	126	47,6	126	1600	2200	
542 14	55	70	72	105	50,6	10	80	36,5	1,5	20,9	65,8	141	50,6	141	1500	2100	
542 15	60	75	77	110	49,6	10	90	47,5	1,5	23,5	67,1	149	51,6	149	1400	2000	
542 16	65	80	82	115	51	10	90	45	1,5	25,4	68,3	157	52,6	157	1400	2000	
542 17	70	85	88	125	59,2	12	100	49,5	1,5	38	92,0	196	70,8	196	1300	1900	
542 18	75	90	93	135	69	14	100	42	1,5	57,2	97,5	221	75,0	221	1200	1800	
542 20	85	100	103	150	72,8	15	112	49	1,5	90,8	111	253	85,4	253	1100	1600	
542 22	95	110	113	160	71,4	15	125	62	1,5	110	121	297	93,0	297	1000	1400	
542 24	100	120	123	170	71,6	15	125	58,5	2	119	137	336	106	336	900	1200	
542 26	110	130	133	190	85,8	18	140	63	2	204	177	448	136	448	850	1200	
542 28	120	140	143	200	86,2	18	160	83,5	2	229	187	481	144	481	800	1100	
542 30	130	150	153	215	95,6	20	160	74,5	2	283	212	553	163	553	750	1000	
542 32	140	160	163	225	97,4	20	160	70	2	302	222	608	171	608	700	950	
542 34	150	170	173	240	104,4	21	180	87	2	424	234	649	180	649	650	900	
542 36	150	180	183	250	102,4	21	200	108,5	3	460	246	692	189	692	600	800	
542 38	160	190	194	270	116,4	24	200	93,5	3	657	295	875	227	875	600	800	
542 40	170	200	204	280	115,6	24	225	120,5	3	731	305	925	235	925	550	750	
542 44	190	220	224	300	115,2	24	225	114	3	849	330	1064	254	1064	500	700	

* Minimum eksenel yükü bölüm
2.4.2'de görülebilir.

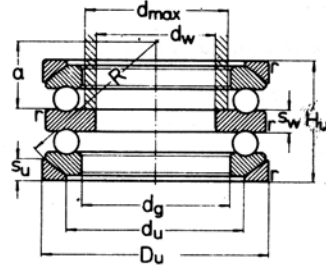


Eksenel Bilyalı Yataklar

Çift yönlü çalışan

küresel gövde ve oturma bilezikli

Seri 542 U



Semboller	Boyutlar											Yük faktörü	Yük taşıma kapasitesi				Devir sayısı sınırları		
	d_w	d_{max}	d_g	d_u	D_u	H_u	s_u	s_w	R	a	r_1		A^*	$C_{k, mod}$	$C_{0k, mod}$	C_k ISO	C_{0k} ISO	Gres yağ	Sıvı yağ
mm											kN				1/dak				
542 02 U	10	15	17	24	35	28	4	5	28	10,5	1	0,5	0,327	12,7	15,8	9,79	15,8	5700	8000
542 04 U	15	20	22	30	42	32	5	6	36	16	1	0,5	0,755	18,3	24,9	14,1	24,9	4500	6300
542 05 U	20	25	27	36	50	36	5,5	7	40	16,5	1	0,5	1,35	20,5	30,2	15,7	30,2	3800	5300
542 06 XU	25	30	32	42	55	37	5,5	7	45	20	1	0,5	1,81	23,5	36,8	18,1	36,8	3400	4800
542 07 U	30	35	37	48	65	42	7	8	50	21	1,5	0,5	3,22	32,8	53,0	25,2	53,0	2800	4000
542 08 U	30	40	42	55	72	44	7	9	56	25	1,5	1	4,60	40,8	73,1	31,4	73,1	2500	3500
542 09 U	35	45	47	60	78	45	7,5	9	56	23	1,5	1	5,88	43,2	82,8	33,2	82,8	2300	3300
542 10 U	40	50	52	62	82	47	7,5	9	64	30,5	1,5	1	6,57	45,0	88,2	34,6	88,2	2100	3000
542 11 U	45	55	57	72	95	55	9	10	72	32,5	1,5	1	13,7	64,4	126	49,5	126	1800	2500
542 12 U	50	60	62	78	100	56	9	10	72	30,5	1,5	1	16,7	68,2	141	52,5	141	1700	2400
542 13 U	55	65	67	82	105	57	9	10	80	38,5	1,5	1	19,1	61,9	126	47,6	126	1600	2200
542 14 U	55	70	72	88	110	57	9	10	80	36,5	1,5	1,5	20,9	65,8	141	50,6	141	1500	2100
542 15 U	60	75	77	92	115	57	9,5	10	90	47,5	1,5	1,5	23,5	67,1	149	51,6	149	1400	2000
542 16 U	65	80	82	98	120	58	10	10	90	45	1,5	1,5	25,4	68,3	157	52,6	157	1400	2000
542 17 U	70	85	88	105	130	67	11	12	100	49,5	1,5	1,5	38	92,0	196	70,8	196	1300	1900
542 18 U	75	90	93	110	140	76	13,5	14	100	42	2	1,5	57,2	97,5	221	75,0	221	1200	1800
542 20 U	85	100	103	125	155	81	14	15	112	49	2	1,5	90,8	111	253	85,4	253	1100	1600
542 22 U	95	110	113	135	165	81	14	15	125	62	2	1,5	110	121	297	93,0	297	1000	1400
542 24 U	100	120	123	145	175	82	15	15	125	58,5	2	2	119	137	336	106	336	900	1200
542 26 U	110	130	133	160	195	96	17	18	140	63	2,5	2	204	177	448	136	448	850	1200
542 28 U	120	140	143	170	210	99	17	18	160	83,5	2,5	2	229	187	481	144	481	800	1100
542 30 U	130	150	153	180	225	109	20,5	20	160	74,5	2,5	2	283	212	553	163	553	750	1000
542 32 U	140	160	163	190	235	110	21	20	160	70	2,5	2	302	222	608	171	608	700	950
542 34 U	150	170	173	200	250	117	21,5	21	180	87	2,5	2	424	234	649	180	649	650	900
542 36 U	150	180	183	210	260	118	21,5	21	200	108,5	2,5	3	460	246	692	189	692	600	800
542 38 U	160	190	194	230	280	131	23	24	200	93,5	3	3	657	295	875	227	875	600	800
542 40 U	170	200	204	240	290	133	23	24	225	120,5	3	3	731	305	925	235	925	550	750
542 44 U	190	220	224	260	310	134	25	24	225	114	3	3	849	330	1064	254	1064	500	700

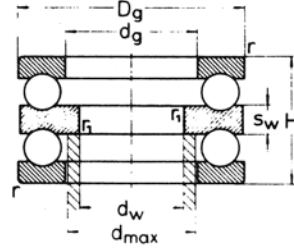
* Minimum eksenel yükü bölüm 2.4.2'de görülebilir.



Eksenel Bilyalı Yataklar

Çift yönlü çalışanlar

Seri 523



Mile geçen bileziğin (Orta bilezik) dış ölçüleri gövde bileziğine (D_g) göre daha küçüktür.

Semboller	Boyutlar								Yük faktörü	Yük taşıma kapasitesi				Devir sayısı sınırları	
	d_w	d_{max}	d_g	D_g	H	s_w	r	r_1		A^*	$C_{a mod}$	$C_{0a mod}$	$C_a ISO$	$C_{0a ISO}$	Gres yağ
				mm							kN	kN	kN	n_p	n_s
523 05	20	25	27	52	34	8	1,5	0,5	2,04	33,1	48,6	25,5	48,6	3400	4800
523 06	25	30	32	60	38	9	1,5	0,5	3,37	35,0	53,6	26,9	53,6	2800	3900
523 07	30	35	37	68	44	10	1,5	0,5	5,88	49,3	77,2	37,9	77,2	2500	3500
523 08	30	40	42	78	49	12	1,5	1	9,85	60,6	97,6	46,6	97,6	2100	3000
523 09	35	45	47	85	52	12	1,5	1	14,1	70,3	119	54,1	119	1900	2800
523 10	40	50	52	95	58	14	2	1	21,6	84,9	147	65,3	147	1700	2400
523 11	45	55	57	105	64	15	2	1	32,7	101	178	77,4	178	1600	2200
523 12	50	60	62	110	64	15	2	1	38	104	193	80,2	193	1500	2100
523 13	55	65	67	115	65	15	2	1	43,7	113	211	86,6	211	1400	2000
523 14	55	70	72	125	72	16	2	1,5	61,6	131	249	101	249	1300	1800
523 15	60	75	77	135	79	18	2,5	1,5	82,9	162	313	125	313	1200	1700
523 16	65	80	82	140	79	18	2,5	1,5	99	160	313	123	313	1100	1600
523 17	70	85	88	150	87	19	2,5	1,5	129	181	359	140	359	1100	1600
523 18	75	90	93	155	88	19	2,5	1,5	129	188	387	145	387	1000	1400
523 20	85	100	103	170	97	21	2,5	1,5	189	219	472	169	472	900	1200
523 22	95	110	113	190	110	24	3	1,5	269	260	588	200	588	850	1200
523 24	100	120	123	210	123	27	3,5	2	407	313	758	241	758	750	1000
523 26	110	130	134	225	130	30	3,5	2	478	332	832	255	832	700	950
523 28	120	140	144	240	140	31	3,5	2	679	350	909	269	909	650	900
523 30	130	150	154	250	140	31	3,5	2	785	345	909	265	909	600	800
523 32	140	160	164	270	153	33	4	2	1131	416	1162	320	1162	600	800
523 34	150	170	174	280	153	33	4	2	1307	410	1162	315	1162	550	750
523 36	150	180	184	300	165	37	4	3	1736	456	1348	351	1348	500	700
523 38	160	190	195	320	183	40	5	3	2350	504	1547	388	1547	500	700
523 40	170	200	205	340	192	42	5	3	3017	553	1760	425	1760	450	600

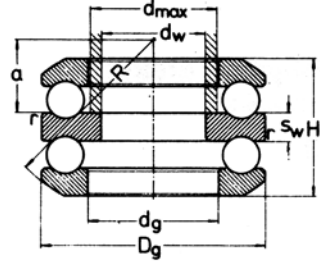
* Minimum eksenel yükü bölüm 2.4.2 de görülebilir.



Eksenel Bilyalı Yataklar

Çift yönlü çalışan
küresel gövde ve oturma bilezikli

Seri 543



Mile geçen bileziğin (Orta bilezik) dış ölçüleri gövde bileziğine (D_g) göre daha küçüktür.

Semboller	Boyutlar										Yük faktörü	Yük taşıma kapasitesi				Devir sayısı sınırları Gres Sıvı yağ yağ n_2 1/dak
	d_w	d_{max}	d_g	D_g	H_1 mm	s_w	R	a	r_1	A^*		$C_{a mod}$ kN	$C_{0a mod}$ kN	$C_a ISO$ kN	$C_{0a ISO}$ kN	
543 05	20	25	27	52	37,6	8	45	18	0,5	2,04	33,1	48,6	25,5	48,6	3400	4800
543 06	25	30	32	60	41,3	9	50	19,5	0,5	3,37	35,0	53,6	26,9	53,6	2800	3900
543 07	30	35	37	68	47,2	10	56	21	0,5	5,88	49,3	77,2	37,9	77,2	2500	3500
543 08	30	40	42	78	54,1	12	64	23,5	1	9,85	60,6	97,6	46,6	97,6	2100	3000
543 09	35	45	47	85	56,3	12	64	21	1	14,1	70,3	119	54,1	119	1900	2800
543 10	40	50	52	95	64,7	14	72	23	1	21,6	84,9	147	65,3	147	1700	2400
543 11	45	55	57	105	72,6	15	80	25,5	1	32,7	101	178	77,4	178	1600	2200
543 12	50	60	62	110	70,7	15	90	36,5	1	38	104	193	80,2	193	1500	2100
543 13	55	65	67	115	71,9	15	90	34,5	1	43,7	113	211	86,6	211	1400	2000
543 14	55	70	72	125	80,3	16	100	39	1,5	61,6	131	249	101	249	1300	1800
543 15	60	75	77	135	87,2	18	100	32,5	1,5	82,9	162	313	125	313	1200	1700
543 16	65	80	82	140	86,1	18	112	45,5	1,5	99	180	313	123	313	1100	1600
543 17	70	85	88	150	95,2	19	112	39	1,5	129	181	359	140	359	1100	1600
543 18	75	90	93	155	97,1	19	112	36,5	1,5	129	188	367	145	367	1000	1400
543 20	85	100	103	170	105,4	21	125	42	1,5	189	219	472	169	472	900	1200
543 22	95	110	113	190	118,4	24	140	47	1,5	269	280	586	200	586	850	1200
543 24	100	120	123	210	131,2	27	160	58	2	407	313	758	241	758	750	1000
543 26	110	130	134	225	140,6	30	160	48	2	478	332	832	255	832	700	950
543 28	120	140	144	240	149,8	31	180	62,5	2	679	350	909	299	909	650	900
543 30	130	150	154	250	147,4	31	200	84	2	785	345	909	285	909	600	800
543 32	140	160	164	270	162,3	33	200	71	2	1131	416	1162	320	1162	600	800
543 34	150	170	174	280	161,5	33	225	100	2	1307	410	1162	315	1162	550	750
543 36	150	180	184	300	173,7	37	225	85	3	1736	458	1348	351	1348	500	700
543 38	160	190	195	320	195,1	40	250	97,5	3	2350	504	1547	388	1547	500	700
543 40	170	200	205	340	208,8	42	250	85	3	3017	553	1780	425	1780	450	600

* Minimum eksenel yükü bölüm 2.4.2'de görülebilir.

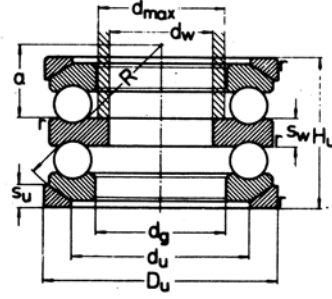


Eksenel Bilyalı Yataklar

Çift yönlü çalışan

küresel gövde ve oturma bilezikli

Seri 543 U



Semboller	Boyutlar											Yük faktörü A*	Yük taşıma kapasitesi				Devir sayısı sınırları		
	d _w	d _{max}	d _g	d _u	D _u	H _u	s _u	s _w	R	a	r ₁		C _{a mod}	C _{0a mod}	C _{a ISO}	C _{0a ISO}	Gres yağ	Sıvı yağ	
	mm												kN				n _g 1/dak		
543 05 U	20	25	27	38	55	42	6	8	45	18	1,5	0,5	2,04	33,1	48,6	25,5	48,6	3400	4800
543 06 U	25	30	32	45	62	46	7	9	50	19,5	1,5	0,5	3,37	35,0	53,6	26,9	53,6	2800	3900
543 07 U	30	35	37	52	72	52	7,5	10	56	21	1,5	0,5	5,88	49,3	77,2	37,9	77,2	2500	3500
543 08 U	30	40	42	60	82	59	8,5	12	64	23,5	1,5	1	9,85	60,6	97,6	46,6	97,6	2100	3000
543 09 U	35	45	47	65	90	62	10	12	64	21	1,5	1	14,1	70,3	119	54,1	119	1900	2800
543 10 U	40	50	52	72	100	70	11	14	72	23	2	1	21,6	84,9	147	65,3	147	1700	2400
543 11 U	45	55	57	80	110	78	11,5	15	80	25,5	2	1	32,7	101	178	77,4	178	1600	2200
543 12 U	50	60	62	85	115	78	11,5	15	90	36,5	2	1	38	104	193	80,2	193	1500	2100
543 13 U	55	65	67	90	120	79	12,5	15	90	34,5	2	1	43,7	113	211	86,6	211	1400	2000
543 14 U	55	70	72	98	130	88	13	16	100	39	2	1,5	61,6	131	249	101	249	1300	1800
543 15 U	60	75	77	105	140	95	15	18	100	32,5	2,5	1,5	82,9	162	313	125	313	1200	1700
543 16 U	65	80	82	110	145	96	15	18	112	45,5	2,5	1,5	99	160	313	123	313	1100	1600
543 17 U	70	85	88	115	155	105	17,5	19	112	39	2,5	1,5	129	181	359	140	359	1100	1600
543 18 U	75	90	93	120	160	106	18	19	112	36,5	2,5	1,5	129	188	387	145	387	1000	1400
543 20 U	85	100	103	135	175	115	18	21	125	42	2,5	1,5	189	219	472	169	472	900	1200
543 22 U	95	110	113	150	195	128	20,5	24	140	47	3	1,5	269	260	588	200	588	850	1200
543 24 U	100	120	123	165	220	143	22	27	160	58	3,5	2	407	313	758	241	758	750	1000
543 26 U	110	130	134	177	235	152	26	30	160	48	3,5	2	478	332	832	255	832	700	950
543 28 U	120	140	144	190	250	164	26	31	180	62,5	3,5	2	679	350	909	269	909	650	900
543 30 U	130	150	154	200	260	164	26	31	200	84	3,5	2	785	345	909	265	909	600	800
543 32 U	140	160	164	215	280	179	29	33	200	71	4	2	1131	416	1162	320	1162	600	800
543 34 U	150	170	174	220	290	179	29	33	225	100	4	2	1307	410	1162	315	1162	550	750
543 36 U	150	180	184	240	310	193	32	37	225	85	4	3	1736	456	1348	351	1348	500	700
543 38 U	160	190	195	255	330	215	33	40	250	97,5	5	3	2350	504	1547	388	1547	500	700
543 40 U	170	200	205	270	350	232	38	42	250	85	5	3	3017	553	1760	425	1760	450	600

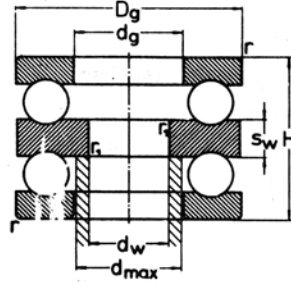
* Minimum eksenel yükü bölüm 2.4.2'de görülebilir.



Eksenel Bilyalı Yataklar

Tek yönlü çalıřanlar

Seri 524



Mile geen bileziđin (Orta bilezik) dıř luleri gvde bileziđine (D_g) gre daha kktr.

Semboller	Boyutlar								Yk faktr	Yk tařıma kapasitesi				Devir sayı sınırları	
	d_w	d_{max}	d_g	D_g mm	H	s_w	r	r_1		A^*	$C_{a mod}$ kN	$C_{0a mod}$ kN	$C_a ISO$ kN	$C_{0a ISO}$ kN	Gres yađ n_p 1/dak
524 05	15	25	27	60	45	11	1,5	1	4,24	47,6	62,9	36,6	62,9	2600	3800
524 06	20	30	32	70	52	12	1,5	1	8,49	65,0	88,7	50,0	88,7	2200	3200
524 07	25	35	37	80	59	14	2	1	12,7	75,1	111	57,8	111	2000	2800
524 08	30	40	42	90	65	15	2	1	22,7	97,1	146	74,7	146	1700	2400
524 09	35	45	47	100	72	17	2	1	31,4	122	189	93,5	187	1600	2200
524 10	40	50	52	110	78	18	2,5	1	51,1	131	215	101	215	1400	2000
524 11	45	55	57	120	87	20	2,5	1	70,7	166	276	128	276	1300	1800
524 12	50	60	62	130	93	21	2,5	1	102	192	319	148	319	1200	1700
524 13	50	65	68	140	101	23	3	1,5	129	222	398	171	398	1100	1600
524 14	55	70	73	150	107	24	3	1,5	163	238	443	183	443	1000	1400
524 15	60	75	78	160	115	26	3	1,5	204	234	443	180	443	900	1200
524 16	65	80	83	170	120	27	3,5	1,5	246	250	491	193	491	850	1200
524 17	65	85	88	180	128	29	3,5	2	302	289	594	222	594	800	1100
524 18	70	90	93	190	135	30	3,5	2	363	307	650	236	650	750	1100
524 20	80	100	103	210	150	33	4	2	608	367	830	282	830	700	1000
524 22	90	110	113	230	166	37	4	2	694	356	830	274	830	650	900
524 24	95	120	123	250	177	40	5	2,5	933	394	963	303	963	600	800
524 26	100	130	134	270	192	42	5	3	1583	483	1257	372	1257	550	750

* Minimum eksenel yk blm 2.4.2'de grlebilir.

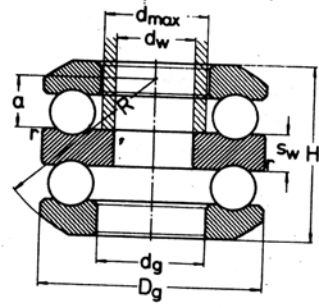




Eksenel Bilyalı Yataklar

Çift yönlü çalışan
küresel gövde ve oturma bilezikli

Seri 544

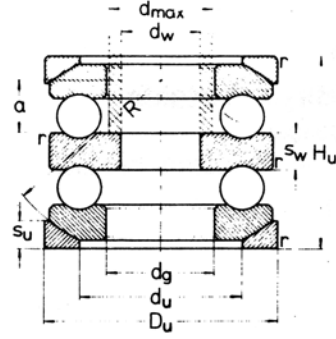


Mile geçen bileziğin (Orta bilezik) dış ölçüleri gövde bileziğine (D_g) göre daha küçüktür.

Semboller	Boyutlar									Yük faktörü A^*	Yük taşıma kapasitesi				Devir sayısı sınırları	
	d_w	d_{max}	d_g	D_g	H_1	s_w	R	a	r_1		$C_{a, mod}$	$C_{0a, mod}$	$C_{a, ISO}$	$C_{0a, ISO}$	Gres yağ	Sıvı yağ n_p 1/dak
544 05	15	25	27	60	49,7	11	50	15	1	4,24	47,6	62,9	36,6	62,9	2600	3800
544 06	20	30	32	70	56,2	12	56	16	1	8,49	65,0	88,7	50,0	88,7	2200	3200
544 07	25	35	37	80	63,1	14	64	18,5	1	12,7	75,1	111	57,8	111	2000	2800
544 08	30	40	42	90	69,5	15	72	22	1	22,7	97,1	146	74,7	146	1700	2400
544 09	35	45	47	100	78,9	17	80	23,5	1	31,4	122	189	93,5	187	1600	2200
544 10	40	50	52	110	83,2	18	90	30	1	51,1	131	215	101	215	1400	2000
544 11	45	55	57	120	92	20	90	22,5	1	70,7	166	276	128	276	1300	1800
544 12	50	60	62	130	99	21	100	28	1	102	192	319	148	319	1200	1700
544 13	50	65	68	140	109,4	23	112	34	1,5	129	222	398	171	398	1100	1600
544 14	55	70	73	150	114,1	24	112	28,5	1,5	163	238	443	183	443	1000	1400
544 15	60	75	78	160	123	26	125	36,5	1,5	204	234	443	180	443	900	1200
544 16	65	80	83	170	128,5	27	125	30,5	1,5	246	250	491	193	491	850	1200
544 17	65	85	88	180	138	29	140	40,5	2	302	289	594	222	594	800	1100
544 18	70	90	93	190	143,5	30	140	34,5	2	363	307	650	236	650	750	1100
544 20	80	100	103	210	159,9	33	160	43,5	2	608	367	830	282	830	700	1000

* Minimum eksenel yükü bölüm 2.4.2'de görülebilir.

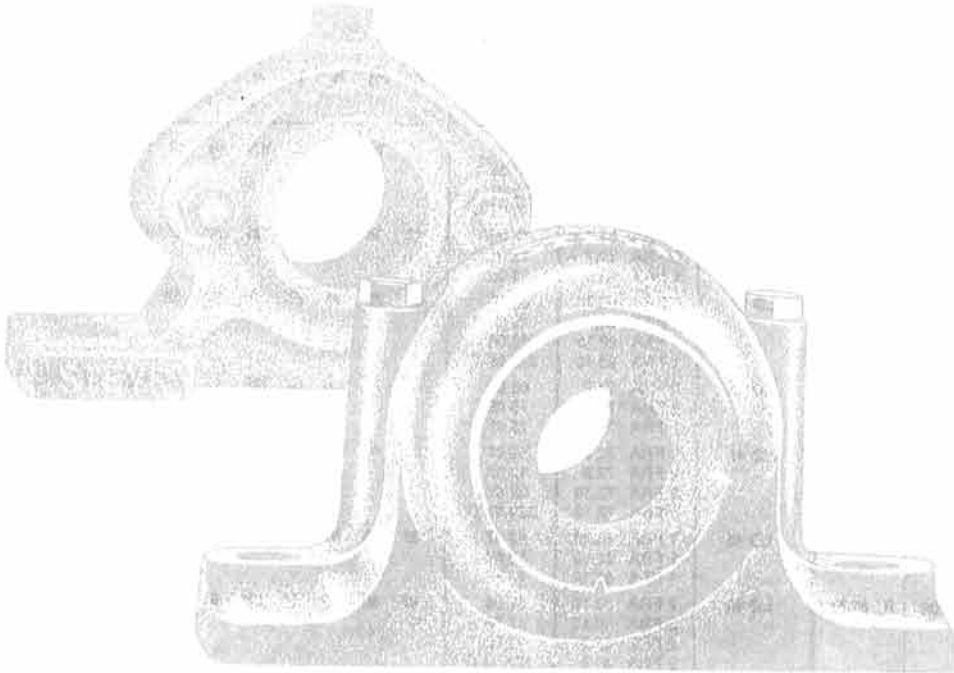


ORS**Eksenel Bilyalı Yataklar**Çift yönlü çalışan,
küresel gövde ve oturma bilezikli**Seri 544 U**

Semboller	Boyutlar											Yük faktörü	Yük taşıma kapasitesi				Devir sayısı sınırları		
	d_w	d_{max}	d_g	d_u	D_u	H_u	s_u	s_w	R	a	r_1		A^*	$C_{a, mod}$	$C_{0a, mod}$	C_a, ISO	$C_{0a, ISO}$	Gres yağı	Sıvı yağ
	mm												kN				n_p	n_s	
																	1/dak	1/dak	
544 05 U	15	25	27	42	62	55	8	11	50	15	1,5	1	4,24	47,6	62,9	36,6	62,9	2600	3800
544 06 U	20	30	32	50	75	62	9	12	56	16	1,5	1	8,49	65,0	88,7	50,0	88,7	2200	3200
544 07 U	25	35	37	58	85	69	10	14	64	18,5	2	1	12,7	75,1	111	57,8	111	2000	2800
544 08 U	30	40	42	65	95	77	12	15	72	22	2	1	22,7	97,1	146	74,7	146	1700	2400
544 09 U	35	45	47	72	105	86	12,5	17	80	23,5	2	1	31,4	122	187	93,5	187	1600	2200
544 10 U	40	50	52	80	115	92	14	18	90	30	2,5	1	51,1	131	215	101	215	1400	2000
544 11 U	45	55	57	88	125	101	15,5	20	90	22,5	2,5	1	70,7	166	276	128	276	1300	1800
544 12 U	50	60	62	95	135	107	16	21	100	28	2,5	1	102	192	319	148	319	1200	1700
544 13 U	50	65	68	100	145	119	17,5	23	112	34	3	1,5	129	222	398	171	398	1100	1600
544 14 U	55	70	73	110	155	125	19,5	24	112	28,5	3	1,5	163	238	443	183	443	1000	1400
544 15 U	60	75	78	115	165	135	21	26	125	36,5	3	1,5	204	234	443	180	443	900	1200
544 16 U	65	80	83	125	175	140	22	27	125	30,5	3,5	1,5	246	250	491	193	491	850	1200
544 17 U	65	85	88	130	185	150	23	29	140	40,5	3,5	2	302	289	594	222	594	800	1100
544 18 U	70	90	93	140	195	157	25,5	30	140	34,5	3,5	2	363	307	650	236	650	750	1100
544 20 U	80	100	103	155	220	176	27	33	160	43,5	4	2	608	367	830	282	830	700	1000

* Minimum eksenel yükü bölüm
2.4.2'de görülebilir.

ORS



Yatak Yuvaları



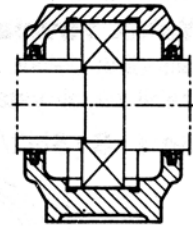
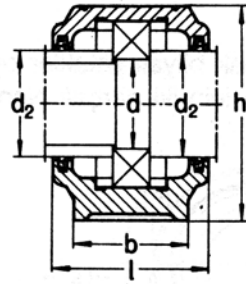
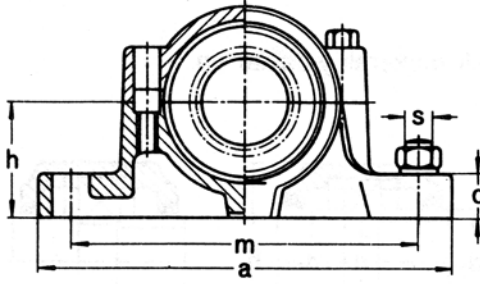
Yatak Yuvaları

Silindirik delikli, oynak bilyalı yataklar oynak makaralı yataklar ve sabit bilyalı yataklar için iki parçalı olanlar.

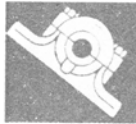
Seri S (SN2/3)

Semboller		ORS özel keçeleri λ	Tesbit bilezikleri	Yatak için	Boyutlar									
Eski	YENİ				d	d ₂	h	l	a	b	c	m	h ₁	s
mm														
SN 205	S 52.30	LD 30	2 FRA 52.5 2 FRA 52.5 1 FRA 52.7 1 FRA 52.7	62 05 12 05 22 05 222 05 C	25	30	40	67	165	46	19	130	71	M10
SN 305	S 62.30	LD 30	2 FRA 62.7 A 2 FRA 62.7 A 1 FRA 62.6	63 05 13 05 23 05	25	30	50	77	185	52	22	150	87	M10
SN 206	S 62.35	LD 35	2 FRA 62.7 2 FRA 62.7 1 FRA 62.10 1 FRA 62.10	62 06 12 06 22 06 222 06 C	30	35	50	77	185	52	22	150	87	M10
SN 306	S 72.35	LD 35	2 FRA 72.7 2 FRA 72.7 1 FRA 72.6	63 06 13 06 23 06	30	35	50	82	185	52	22	150	92	M10
SN 207	S 72.45	LD 45	2 FRA 72.8 2 FRA 72.8 1 FRA 72.10 1 FRA 72.10	62 07 12 07 22 07 222 07 C	35	45	50	82	185	52	22	150	92	M10
SN 307	S 80.45	LD 45	2 FRA 80.10 2 FRA 80.10 1 FRA 80.10	63 07 13 07 23 07	35	45	60	85	205	60	25	170	106	M12
SN 208	S 80.50	LD 50	2 FRA 80.12 2 FRA 80.12 2 FRA 80.9 2 FRA 80.9	62 08 12 08 22 08 222 08 C	40	50	60	85	205	60	25	170	106	M12
SN 209	S 85.55	LD 55	2 FRA 85.6 2 FRA 85.6 1 FRA 85.8 1 FRA 85.8	62 09 12 09 22 09 222 09 C	45	55	60	85	205	60	25	170	109	M12
SN 308	S 90.50	LD 50	2 FRA 90.10 2 FRA 90.10 1 FRA 90.10 1 FRA 90.10	63 08 13 08 23 08 223 08 C	40	50	60	90	205	60	25	170	112	M12
SN 210	S 90.60	LD 60	2 FRA 90.12 2 FRA 90.12 2 FRA 90.10 2 FRA 90.10	62 10 12 10 22 10 222 10 C	50	60	60	90	205	60	25	170	112	M12
SN 309	S 100.55	LD 55	2 FRA 100.8 2 FRA 100.8 1 FRA 100.5 1 FRA 100.5	63 09 13 09 23 09 223 09 C	45	55	70	95	255	70	28	210	127	M16





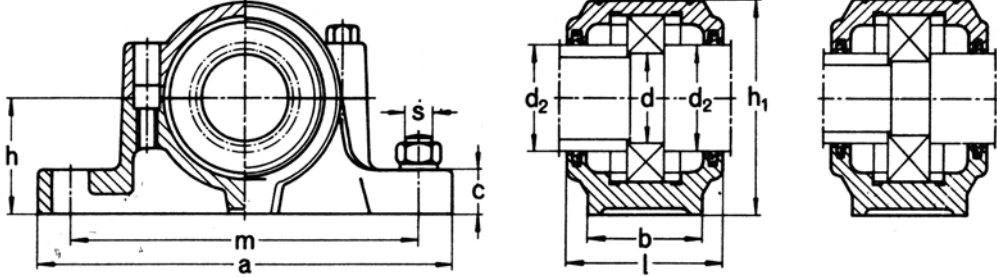
Semboller		ORS özel keçeleri λ	Tespit bilezikleri	Yatak için	Boyutlar									
Eski	YENİ				d	d ₂	h	l	a	b	c	m	h ₁	s
													mm	
SN 211	S 100.85	LD 65	2 FRA 100.10 2 FRA 100.10 2 FRA 100.8 2 FRA 100.8	62 11 12 11 22 11 222 11 C	55	65	70	95	255	70	28	210	127	M16
SN 310	S 110.80	LD 60	2 FRA 110.12 2 FRA 110.12 1 FRA 110.10 1 FRA 110.10	63 10 13 10 23 10 223 10 C	50	80	70	105	255	70	30	210	133	M16
SN 212	S 110.70	LD 70	2 FRA 110.14 2 FRA 110.14 2 FRA 110.11 2 FRA 110.11	62 12 12 12 22 12 222 12 C	60	70	70	105	255	70	30	210	133	M16
SN 311	S 120.85	LD 65	2 FRA 120.12 2 FRA 120.12 1 FRA 120.10 1 FRA 120.10	63 11 13 11 23 11 223 11 C	55	65	80	110	275	80	30	230	148	M16
SN 213	S 120.75	LD 75	3 FRA 120.10 3 FRA 120.10 2 FRA 120.11 2 FRA 120.11	62 13 12 13 22 13 222 13 C	65	75	80	110	275	80	30	230	148	M16
SN 312	S 130.70	LD 70	2 FRA 130.13 2 FRA 130.13 1 FRA 130.10 1 FRA 130.10	63 12 13 12 23 12 223 12 C	60	70	80	115	280	80	30	230	154	M16
SN 214	S 125.80	LD 80	2 FRA 125.10 2 FRA 125.10 1 FRA 125.13 1 FRA 125.13	62 14 12 14 22 14 222 14 C	70	80	80	115	275	80	30	230	155	M16
SN 215	S 130.85	LD 85	2 FRA 130.16 2 FRA 130.16 2 FRA 130.13 2 FRA 130.13	62 15 12 15 22 15 222 15 C	75	85	80	115	280	80	30	230	154	M16
SN 313	S 140.75	LD 75	2 FRA 140.13 2 FRA 140.13 1 FRA 140.10 1 FRA 140.10	63 13 13 13 23 13 223 13 C	65	75	95	120	315	90	32	260	175	M20
SN 216	S 140.90	LD 90	2 FRA 140.16 2 FRA 140.16 2 FRA 140.13 2 FRA 140.13	62 16 12 16 22 16 222 16 C	80	90	95	120	315	90	32	260	175	M20



Yatak Yuvaları

Silindirik delikli, oynak bilyalı yataklar oynak makaralı yataklar ve sabit bilyalı yataklar için iki parçalı olanlar.

Seri S (SN2/3)



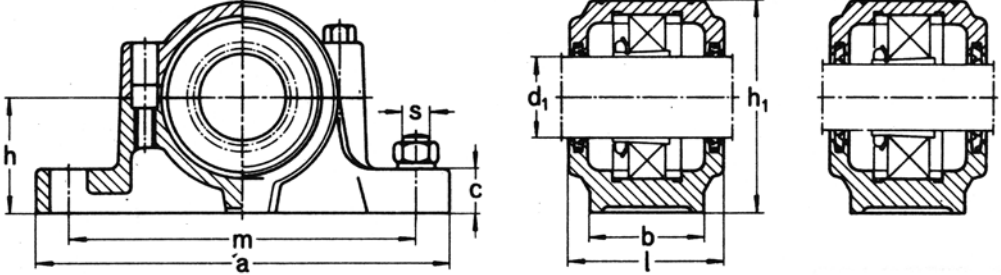
Semboller		ORS özel keçeleri	Tesbit bilezikleri	Yatak için	Boyutlar									
Eski	YENİ				d	d ₂	h	i	a	b	c	m	h ₁	s
SN 314	S 150.80	LD 80	2 FRA 150.13 2 FRA 150.13 1 FRA 150.10 1 FRA 150.10	63 14 13 14 23 14 223 14 C	70	80	95	125	320	90	32	260	181	M20
SN 217	S 150.95	LD 95	2 FRA 150.17 2 FRA 150.17 2 FRA 150.13 A 2 FRA 150.13 A	62 17 12 17 22 17 222 17 C	85	95	95	125	320	90	32	260	181	M20
SN 315	S 160.85	LD 85	2 FRA 160.14 2 FRA 160.14 1 FRA 160.10 1 FRA 160.10	63 15 13 15 23 15 223 15 C	75	85	100	140	345	100	35	290	192	M20
SN 218	S 160.100	LD 100	2 FRA 160.18 2 FRA 160.18 2 FRA 160.13 2 FRA 160.13	62 18 12 18 22 18 222 18 C	90	100	100	140	345	100	35	290	192	M20
SN 316	B 10×8,5-350		2 FRA 170.15 2 FRA 170.15 1 FRA 170.10 1 FRA 170.10	63 16 13 16 23 16 223 16 C	80	90	112	145	345	100	35	290	210	M20
SN 220	B 12×10-440		2 FRA 180.18 2 FRA 180.18 2 FRA 180.12 2 FRA 180.12	62 20 12 20 22 20 222 20 C	100	115	112	160	380	110	40	320	215	M24
SN 317	B 10×8,5-370		2 FRA 180.15 2 FRA 180.15 1 FRA 180.10 1 FRA 180.10	63 17 13 17 23 17 223 17 C	85	95	112	155	380	110	40	320	215	M24
SN 222	B 14×11-490		2 FRA 200.21 2 FRA 200.21 2 FRA 200.14 2 FRA 200.14	62 22 12 22 22 22 222 22 C	110	125	125	175	410	120	45	350	240	M24
SN 224	B 14×11-520		2 FRB 215.23 2 FRB 215.14	62 24 222 24 C	120	135	140	185	410	120	45	350	270	M24
SN 226	B 16×12-560		2 FRB 230.25 2 FRB 230.13	62 26 222 26 C	130	145	150	190	445	130	50	380	290	M24
SN 228	B 16×12-590		2 FRB 250.28 2 FRB 250.15	62 28 222 28 C	140	155	150	205	500	150	50	420	305	M30
SN 230	B 16×12-630		2 FRB 270.31 2 FRB 270.17	62 30 222 30 C	150	165	160	220	530	160	60	450	325	M30



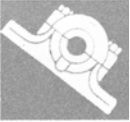
Dikey Yatak Yuvaları

Konik delikli germe manşonlu Oynak bilyalı ve Oynak makaralı yataklar için iki parçalı olanlar

Seri S (SN5/6)



Semboller		ORS özel Keçeleri λ	Tesbit bilezikleri	Yatak için	Germe manşonu	Mil ϕ d_1 mm	Boyutlar							
Eski	YENİ						h	l	a	b	c	m	h_1	s
SN 505	S 52	LD 20	2 FRA 52.5 1 FRA 52.7 1 FRA 52.7	12 05 K 22 05 K 222 05 CK	H 2 05 H 3 05 H 3 05	20	40	67	165	46	19	130	71	M10
SN 506	S 62	LD 25	2 FRA 62.7 1 FRA 62.10 1 FRA 62.10	12 06 K 22 06 K 222 06 CK	H 2 06 H 3 06 H 3 06	25	50	77	185	52	22	150	87	M10
SN 605		LDZ 20	2 FRA 62.7 A 1 FRA 62.6	13 05 K 23 05 K	H 3 05 H 23 05	20								
SN 507	S 72	LD 30	2 FRA 72.8 1 FRA 72.10 1 FRA 72.10	12 07 K 22 07 K 222 07 CK	H 2 07 H 3 07 H 3 07	30	50	82	185	52	22	150	92	M10
SN 606		LDZ 25	2 FRA 72.7 1 FRA 72.6	13 06 K 23 06 K	H 3 06 H 23 06	25								
SN 508	S 80	LD 35	2 FRA 80.12 2 FRA 80.9 2 FRA 80.9	12 08 K 22 08 K 222 08 CK	H 2 08 H 3 08 H 3 08	35	60	85	205	60	25	170	106	M12
SN 607		LDZ 30	2 FRA 80.10 1 FRA 80.10	13 07 K 23 07 K	H 3 07 H 23 07	30								
SN 509	S 85	LD 40	2 FRA 85.6 1 FRA 85.8 1 FRA 85.8	12 09 K 22 09 K 222 09 CK	H 2 09 H 3 09 H 3 09	40	60	85	205	60	25	170	109	M12
SN 510	S 90	LD 45	2 FRA 90.12 2 FRA 90.10 2 FRA 90.10	12 10 K 22 10 K 222 10 CK	H 2 10 H 3 10 H 3 10	45	60	90	205	60	25	170	112	M12
SN 608		LDZ 35	2 FRA 90.10 1 FRA 90.10 1 FRA 90.10	13 08 K 23 08 K 223 08 CK	H 3 08 H 23 08 H 23 08	35								
SN 511	S 100	LD 50	2 FRA 100.10 2 FRA 100.8 2 FRA 100.8	12 11 K 22 11 K 222 11 CK	H 2 11 H 3 11 H 3 11	50	70	95	255	70	28	210	127	M16
SN 609		LDZ 40	2 FRA 100.8 1 FRA 100.5 1 FRA 100.5	13 09 K 23 09 K 223 09 CK	H 3 09 H 23 09 H 23 09	40								
SN 512	S 110	LD 55	2 FRA 110.14 2 FRA 110.11 2 FRA 110.11	12 12 K 22 12 K 222 12 CK	H 2 12 H 3 12 H 3 12	55	70	105	255	70	30	210	133	M16
SN 610		LDZ 45	2 FRA 110.12 1 FRA 110.10 1 FRA 110.10	13 10 K 23 10 K 223 10 CK	H 3 10 H 23 10 H 23 10	45								





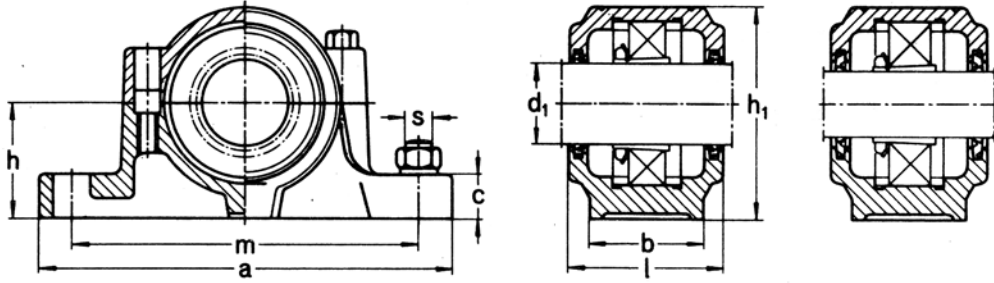
Yatak Yuvaları

Konik delikli germe manşonlu, oynak bilyalı ve oynak makaralı yataklar için iki parçalı olanlar

Seri S (SN5/6)

Semboller		ORS özel keçeleri λ	Tesbit bilezikleri	Yatak için	Germe manşonu	Mil ϕ d_1 mm	Boyutlar							
Eski	YENİ						h	l	a	b	c	m	h ₁	s
							mm							
SN 513	S 120	LD 60	3 FRA 120.10 2 FRA 120.11 2 FRA 120.11	12 13 K 22 13 K 222 13 CK	H 2 13 H 3 13 H 3 13	60	80	110	275	80	30	230	148	M16
SN 611		LDZ 50	2 FRA 120.12 1 FRA 120.10 1 FRA 120.10	13 11 K 23 11 K 223 11 CK	H 3 11 H 23 11 H 23 11	50								
SN 515	S 130	LD 65	2 FRA 130.16 2 FRA 130.13 2 FRA 130.13	12 15 K 22 15 K 222 15 CK	H 2 15 H 3 15 H 3 15	65	80	115	280	80	30	230	154	M16
SN 612		LDZ 55	2 FRA 130.13 1 FRA 130.10 1 FRA 130.10	13 12 K 23 12 K 223 12 CK	H 3 12 H 23 12 H 23 12	55								
SN 516	S 140	LD 70	2 FRA 140.16 2 FRA 140.13 2 FRA 140.13	12 16 K 22 16 K 222 16 CK	H 2 16 H 3 16 H 3 16	70	95	120	315	90	32	260	175	M20
SN 613		LDZ 60	2 FRA 140.13 1 FRA 140.10 1 FRA 140.10	13 13 K 23 13 K 223 13 CK	H 3 13 H 23 13 H 23 13	60								
SN 517	S 150	LD 75	2 FRA 150.17 2 FRA 150.13 A 2 FRA 150.13 A	12 17 K 22 17 K 222 17 CK	H 2 17 H 3 17 H 3 17	75	95	125	320	90	32	260	181	M20
SN 518	S 160	LD 80	2 FRA 160.18 2 FRA 160.13 2 FRA 160.13	12 18 K 22 18 K 222 18 CK	H 2 18 H 3 18 H 3 18	80	100	140	345	100	35	290	192	M20
SN 615		LDZ 65	2 FRA 160.14 1 FRA 160.10 1 FRA 160.10	13 15 K 23 15 K 223 15 CK	H 3 15 H 23 15 H 23 15	65								
SN 519		B 9×7,5-330	2 FRA 170.11 1 FRA 170.10 1 FRA 170.10	12 19 K 22 19 K 222 19 CK	H 2 19 H 3 19 H 3 19	85	112	140	345	100	35	290	210	M20
SN 616		B 9×7,5-280	2 FRA 170.15 1 FRA 170.10 1 FRA 170.10	13 16 K 23 16 K 223 16 CK	H 3 16 H 23 16 H 23 16	70	112	145	345	100	35	290	210	M20
SN 520		B 10×8,5-350	2 FRA 180.18 2 FRA 180.12 2 FRA 180.12	12 20 K 22 20 K 222 20 CK	H 2 20 H 3 20 H 3 20	90	112	160	380	110	40	320	215	M24
SN 617		B 9×7,5-300	2 FRA 180.15 1 FRA 180.10 1 FRA 180.10	13 17 K 23 17 K 223 17 CK	H 3 17 H 23 17 H 23 17	75	112	155	380	110	40	320	215	M24
SN 618		B 9×7,5-315	2 FRB 190.16 1 FRA 190.10 1 FRA 190.10	13 18 K 23 18 K 223 18 CK	H 3 18 H 23 18 H 23 18	80	112	160	380	110	40	320	220	M24



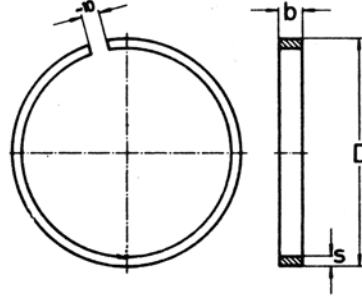


Semboller	ORS özel keçeleri	Tesbit bilezikleri	Yatak için	Germe manşonu	Mil ϕ d_1 mm	Boyutlar							
						h	l	a	b	c	m	h_1	s
SN 522	B 12×10-390	2 FRA 200.21 2 FRA 200.14 2 FRA 200.14	12 22 K 22 22 K 222 22 CK	H 2 22 H 3 22 H 3 22	100	125	175	410	120	45	350	240	M24
SN 619	B 9×7,5-330	2 FRB 200.16 1 FRB 200.10 1 FRB 200.10	13 19 K 23 19 K 223 19 CK	H 3 19 H 23 19 H 23 19	85	125	170	410	120	45	350	240	M24
SN 524	B 12×10-430	2 FRA 215.14	222 24 CK 12 24 K 22 24 K	H 31 24 H 2 24 H 3 24	110	140	185	410	120	45	350	270	M24
SN 620	B 10×8,5-350	2 FRA 215.18 1 FRA 215.10 1 FRA 215.10	13 20 K 23 20 K 223 20 CK	H 3 20 H 23 20 H 23 20	90	140	175	410	120	45	350	260	M24
SN 526	B 12×10-440	2 FRB 230.13	222 26 CK	H 31 26	115	150	190	445	130	50	380	290	M24
SN 622	B 12×10-390	2 FRB 240.20 1 FRB 240.10 1 FRB 240.10	13 22 K 23 22 K 223 22 CK	H 3 22 H 23 22 H 23 22	100	150	190	445	130	50	390	290	M24
SN 528	B 14×11-460	2 FRB 250.15	222 28 CK	H 31 28	125	150	205	500	150	50	420	305	M30
SN 624	B 12×10-430	1 FRB 260.10	223 24 CK	H 23 24	110	160	205	530	160	60	450	320	M30
SN 530	B 14×11-520	2 FRB 270.17	222 30 CK	H 31 30	135	160	220	530	160	60	450	325	M30
SN 626	B 12×10-440	1 FRB 280.10	223 26 CK	H 23 26	115	170	215	550	160	60	470	335	M30
SN 628	B 14×11-490	1 FRB 300.10	223 28 CK	H 23 28	125	180	235	620	170	60	520	360	M30



ORS**Emniyet Segmanı**

Parçalı dik yatak yuvaları için

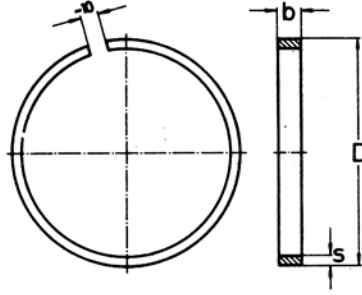
Seri FRA/FRB

Semboller	D	b	s	Yuva için	Yatak için	Semboller	D	b	s	Yuva için	Yatak için
FRA 52.5	52	5	4	S 52.30	62 05 12 05	FRA 72.10	72	10	4	S 72.45	22 07 222 07 C
				S 52	12 05 K					S 72	22 07 K 222 07 CK
FRA 52.7	52	7	4	S 52.30	22 05 222 05 C	FRA 80.8	80	7,5	4	SN 208	62 08 12 08
				S 52	22 05 K 222 05 CK					S 508	12 08 K
FRA 62.6	62	6	4	S 62.30	23 05 S 62	FRA 80.9	80	9	4	S 80.50	22 08 222 08 C
				S 62	23 05 K					S 80	22 08 K 222 08 CK
FRA 62.7 A	62	6,5	4	S 62.30	63 05 13 05	FRA 80.10	80	10	4	S 80.45	63 07 13 07 23 07
				S 62	13 05 K					S 80	13 07 K 23 07 K
FRA 62.7	62	7	4	S 62.35	62 06 12 06						
				S 62	12 06 K	FRA 80.12	80	11,5	4	S 80.50	62 08 12 08
FRA 62.9	62	8,5	4	SN 305	63 05 13 05					S 80	12 08 K
				SN 605	13 05 K	FRA 85.6	85	6	4	S 85.55	62 09 12 09
FRA 62.10	62	10	4	S 62.35	22 06 222 06 C					S 85	12 09 K
				S 62	22 06 K 222 06 CK	FRA 85.8	85	8	4	S 85.55	22 09 222 09 C
FRA 72.6	72	6	4	S 72.35	23 06 S 72					S 85	22 09 K 222 09 CK
				S 72	23 06 K	FRA 90.7	90	6,5	4	SN 210	62 10 12 10
FRA 72.7	72	7	4	S 72.35	63 06 13 06					SN 510	12 10 K
				S 72	13 06 K						
FRA 72.8	72	8	4	S 72.45	62 07 12 07						
				S 72	12 07 K						
FRA 72.9	72	8	4	SN 306	63 06 13 06						
				SN 606	13 06 K						





Emniyet Segmanı
Parçalı dik yatak yuvaları için
Seri FRA/FRB



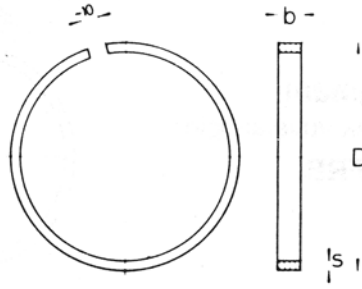
Semboller	D	b	s	Yuva için	Yatak için	Semboller	D	b	s	Yuva için	Yatak için
FRA 125.13	125	13	5	S 125.80	22 14 222 14 C	FRA 140.16	140	16	6	S 140.90	62 16 12 16 S 140 12 16 K
FRA 130.8	130	8	5	SN 215	62 15 12 15 SN 515 12 15 K	FRA 150.9	150	9	6	SN 217	62 17 12 17 SN 517 12 17 K
FRA 130.10	130	10	5	S 130.70	23 12 223 12 C S 130 23 12 K 223 12 CK	FRA 150.10	150	10	6	S 150.80	23 14 223 14 C
FRA 130.13	130	12,5	5	S 130.70	63 12 13 12 S 130.85 22 15 222 15 C S 130 22 15 K 222 15 CK 13 12 K	FRA 150.13 A	150	12,5	6	S 150.95	22 17 222 17 C S 150 22 17 K 222 17 CK
FRA 130.16	130	15,5	5	S 130.85	62 15 12 15 S 130 12 15 K	FRA 150.13	150	13	6	S 150.80	63 14 13 14
FRA 140.9	140	8,5	6	SN 216	62 16 12 16 SN 516 12 16 K	FRA 150.17	150	16,5	6	S 150.95	62 17 12 17 S 150 12 17 K
FRA 140.10	140	10	6	S 140.75	23 13 223 13 C S 140 23 13 K 223 13 CK	FRA 160.10	160	10	6	S 160.85	23 15 223 15 C S 160 23 15 K 223 15 CK
FRA 140.13	140	12,5	6	S 140.75	63 13 13 13 S 140.90 22 16 222 16 C S 140 22 16 K 222 16 CK 13 13 K	FRA 160.11	160	11,2	6	SN 218	22 18 222 18 C SN 518 22 18 K 222 18 CK
						FRA 160.13	160	12,5	6	S 160.100	22 18 222 18 C S 160 22 18 K 222 18 CK



Emniyet Segmanı

Parçalı dik yatak yuvaları için

Seri FRA/FRB



Semboller	D	b	s	Yuva için		Yatak için	Kurzelichen	D	b	s	Yuva için		Yatak için
				mm	mm						mm	mm	
FRA 160.14	160	14	6	S 160.85	63 15		FRA 180.15	180	14,5	6	SN 317	63 17	
					13 15						SN 617	13 17	
				S 160	13 15 K							13 17 K	
FRA 160.16	160	16,2	6	SN 218	62 18		FRA 180.18	180	18,1	6	SN 220	62 20	
					12 18						SN 520	12 20	
				SN 518	12 18 K							12 20 K	
FRA 160.18	160	17,5	6	S 160.100	62 18		FRA 190.10	190	10	7	SN 318	23 18	
					12 18						SN 618	223 18 C	
				S 160	12 18 K							23 18 K	
												223 18 CK	
FRA 170.10	170	10	6	SN 219	22 19		FRB 190.16	190	15,5	7	SN 318	63 18	
					222 19 C						SN 618	13 18	
				SN 316	23 16							13 18 K	
					223 16 C		FRB 200.10	200	10	7	SN 319	23 19	
				SN 519	22 19 K						SN 619	223 19 C	
					222 19 CK							23 19 K	
				SN 616	23 16 K							223 19 CK	
					223 16 CK		FRA 200.14	200	13,5	7	SN 222	22 22	
FRA 170.11	170	11	6	SN 219	62 19						SN 522	222 22 C	
					12 19							222 22 K	
				SN 519	12 19 K							222 22 CK	
FRA 170.15	170	14,5	6	SN 316	63 16		FRB 200.16	200	16	7	SN 319	63 19	
					13 16						SN 619	13 19	
				SN 616	13 16 K							13 19 K	
FRA 180.10	180	10,1	6	SN 317	23 17		FRA 200.21	200	21	7	SN 222	62 22	
					223 17 C						SN 522	12 22	
				SN 617	23 17 K							12 22 K	
					223 17 CK		FRA 215.10	215	10	7	SN 320	23 20	
FRA 180.12	180	12,1	6	SN 220	22 20						SN 620	223 20 C	
					222 20 C							23 20 K	
				SN 520	22 20 K							223 20 CK	
					222 20 CK								

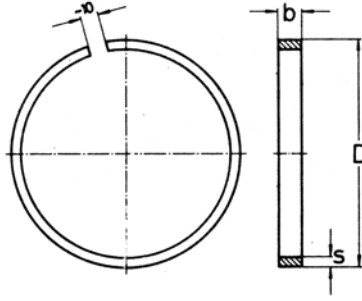




Emniyet Segmanı

Parçalı dik yatak yuvaları için

Seri FRA/FRB



Semboller	D	b	s	Yuva için	Yatak için	Semboller	D	b	s	Yuva için	Yatak için
FRA 215.14	215	14	7	SN 224 SN 524	222 24 C 222 24 CK	FRB 280.23	280	22,5	8	SN 326	63 26
FRA 215.18	215	18	7	SN 320 SN 620	63 20 13 20 13 20 K	FRB 300.10	300	10	8	SN 328 SN 628	223 28 C 223 28 CK
FRB 215.23	215	23	7	SN 224	62 24	FRB 300.25	300	25	8	SN 328	63 28
FRB 230.13	230	13	7	SN 226 SN 526	222 26 C 222 26 CK						
FRB 230.25	230	25	7	SN 226	62 26						
FRB 240.10	240	10	7	SN 322 SN 622	23 22 223 22 C 23 22 K 223 22 CK						
FRB 240.20	240	20	7	SN 322 SN 622	63 22 13 22 13 22 K						
FRB 250.15	250	15	7	SN 228 SN 528	222 28 C 222 28 CK						
FRB 250.28	250	28	7	SN 228	62 28						
FRB 260.10	260	10	8	SN 324 SN 624	223 24 C 223 24 CK						
FRB 260.21	260	20,5	8	SN 324	63 24						
FRB 270.17	270	16,5	8	SN 230 SN 530	222 30 C 222 30 CK						
FRB 270.31	270	30,5	8	SN 230	62 30						
FRB 280.10	280	10	8	SN 326 SN 626	223 26 C 223 26 CK						





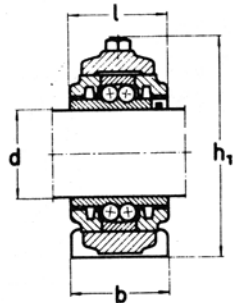
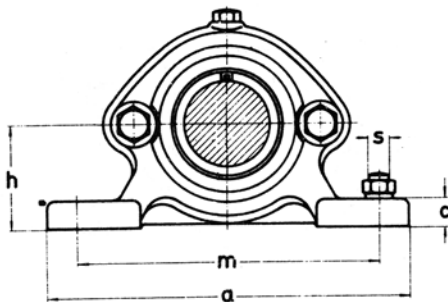
Yatak Yuvaları

Geniş iç bilezikli oynak bilyalı yataklar için, tek parçalı

Seri

TN 2

TN 3



Semboller	Kullanıldığı yataklar	Boyutlar								
		d	h	h ₁	l	a mm	b	c	m	s
TN 2 04	112 04	20	40	82	40	145	42	12	115	M 12
TN 2 05	112 05	25	40	85	44	150	42	12	120	M 12
TN 2 06	112 06	30	50	102	48	165	48	14	130	M 12
TN 2 07	112 07	35	50	106	52	180	48	14	145	M 12
TN 2 08	112 08	40	55	115	56	195	52	16	160	M 12
TN 2 09	112 09	45	60	122	58	210	56	16	175	M 12
TN 2 10	112 10	50	60	125	58	210	56	16	175	M 12
TN 3 04	113 04	20	40	85	44	150	42	12	120	M 12
TN 3 05	113 05	25	50	102	48	165	48	14	130	M 12
TN 3 06	113 06	30	50	106	52	180	48	14	145	M 12
TN 3 07	113 07	35	55	115	56	195	52	16	160	M 12
TN 3 08	113 08	40	60	125	58	210	56	16	175	M 12
TN 3 09	113 09	45	65	137	60	230	62	18	190	M 12
TN 3 10	113 10	50	70	147	62	245	66	18	205	M 12



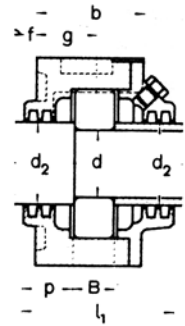
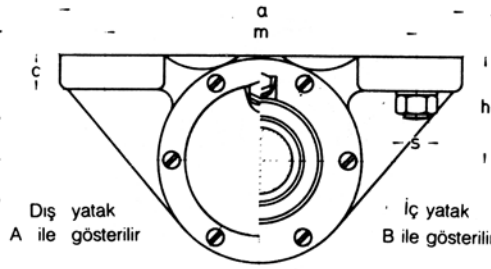
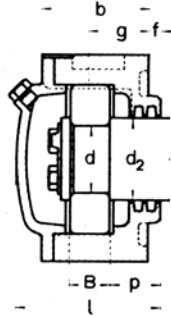
Vagonet-Yatak Yuvaları

Silindirik delikli yataklar için

Seri

TVN 2

TVN 3



Dış yatak
A ile gösterilir

İç yatak
B ile gösterilir

Semboller		Kullanıldığı yataklar	Boyutlar													
Gösterilişi			d	d ₂	p	B	h	l	l ₁	a	b	c	m	f	g	s
A	B	mm														
TVN 2 04 A	TVN 2 04 B	12 04	20	25	23,5	14	35	61	68	150	45	14	110	6	25	M 12
TVN 2 05 A	TVN 2 05 B	12 05	25	30	24	15	40	63	71	170	45	16	130	7	25	M 12
TVN 2 06 A	TVN 2 06 B	12 06	30	35	27	16	50	71	76	190	52	16	150	7	30	M 12
TVN 2 07 A	TVN 2 07 B	12 07	35	45	28,5	17	50	77	78	190	52	18	150	8	30	M 12
TVN 2 08 A	TVN 2 08 B	12 08	40	50	33	18	60	86	92	210	60	18	170	8	35	M 12
TVN 2 09 A	TVN 2 09 B	12 09	45	55	32	19	60	87	92	210	60	20	170	8	35	M 12
TVN 2 10 A	TVN 2 10 B	12 10	50	60	34	20	60	90	94	210	60	20	170	8	35	M 12
TVN 2 11 A	TVN 2 11 B	12 11	55	65	34,5	21	70	95	100	270	70	23	210	8	40	M 16
TVN 2 12 A	TVN 2 12 B	12 12	60	70	39	22	70	102	105	270	70	23	210	10	40	M 16
TVN 2 13 A	TVN 2 13 B	12 13	65	75	40,5	23	80	110	115	290	80	25	230	10	45	M 16
TVN 2 14 A	TVN 2 14 B	12 14	70	80	40,5	24	80	111	115	290	80	25	230	10	45	M 16
TVN 2 15 A	TVN 2 15 B	12 15	75	85	41,5	25	80	115	117	290	80	25	230	10	45	M 16
TVN 3 04 A	TVN 3 04 B	13 04	20	25	24	15	40	63	71	170	45	16	130	7	25	M 12
TVN 3 05 A	TVN 3 05 B	13 05	25	30	26,5	17	50	71	76	190	52	16	150	7	30	M 12
TVN 3 06 A	TVN 3 06 B	13 06	30	40	27,5	19	50	77	78	190	52	18	150	8	30	M 12
TVN 3 07 A	TVN 3 07 B	13 07	35	45	31,5	21	60	86	92	210	60	18	170	8	35	M 12
TVN 3 08 A	TVN 3 08 B	13 08	40	50	32,5	23	60	90	94	210	60	20	170	8	35	M 12
TVN 3 09 A	TVN 3 09 B	13 09	45	55	32,5	25	70	95	100	270	70	23	210	8	40	M 16
TVN 3 10 A	TVN 3 10 B	13 10	50	60	36,5	27	70	102	105	270	70	23	210	10	40	M 16
TVN 3 11 A	TVN 3 11 B	13 11	55	65	37,5	29	80	110	115	290	80	25	230	10	45	M 16
TVN 3 12 A	TVN 3 12 B	13 12	60	70	38,5	31	80	115	117	290	80	25	230	10	45	M 16
TVN 3 13 A	TVN 3 13 B	13 13	65	75	42,5	33	95	122	127	320	90	28	260	12	50	M 20
TVN 3 14 A	TVN 3 14 B	13 14	70	80	43,5	35	95	126	129	330	90	28	260	12	50	M 20
TVN 3 15 A	TVN 3 15 B	13 15	75	85	47,5	37	105	136	139	360	100	30	290	13	55	M 20

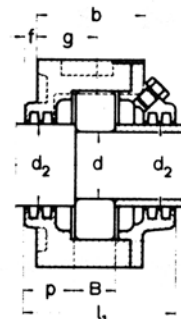
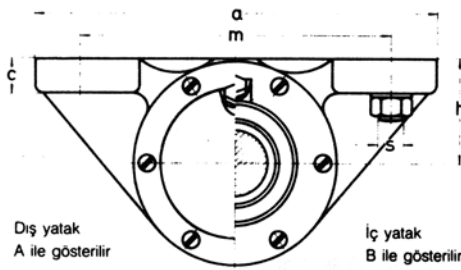
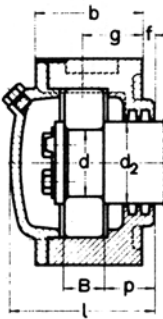
Rulmanlı yatağın dış bileziği, bütün yuvalarda her iki yandan 2 mm boşluğa sahiptir. Bu yuvalarda sabit ve serbest yatak konstrüksiyonu arasında fark yoktur.



Vagonet-Yatak Yuvaları

Silindirik delikli yataklar için

Seri
TVN 2 W
TVN 3 W



Dış yatak
A ile gösterilir

İç yatak
B ile gösterilir

Semboller		Kullanıldığı yataklar	Boyutlar													
A	B		d	d ₂	p	B	h	l	l ₁	a	b	c	m	f	g	s
TVN 2 04 WA	TVN 2 04 WB	22 04	20	25	21,5	18	35	61	68	150	45	14	100	6	25	M 12
TVN 2 05 WA	TVN 2 05 WB	22 05	25	30	22,5	18	40	63	71	170	45	16	130	7	25	M 12
TVN 2 06 WA	TVN 2 06 WB	22 06	30	35	25	20	50	71	76	190	52	16	150	7	30	M 12
TVN 2 07 WA	TVN 2 07 WB	22 07	35	45	25,5	23	50	77	78	190	52	18	150	8	30	M 12
TVN 2 08 WA	TVN 2 08 WB	22 08	40	50	30,5	23	60	86	92	210	60	18	170	8	35	M 12
TVN 2 09 WA	TVN 2 09 WB	22 09	45	55	30	23	60	87	92	210	60	20	170	8	35	M 12
TVN 2 10 WA	TVN 2 10 WB	22 10	50	60	32,5	23	60	90	94	210	60	20	170	8	35	M 12
TVN 2 11 WA	TVN 2 11 WB	22 11	55	65	32,5	25	70	95	100	270	70	23	210	8	40	M 16
TVN 2 12 WA	TVN 2 12 WB	22 12	60	70	36	28	70	102	105	270	70	23	210	10	40	M 16
TVN 2 13 WA	TVN 2 13 WB	22 13	65	75	36,5	31	80	110	115	290	80	25	230	10	45	M 16
TVN 2 14 WA	TVN 2 14 WB	22 14	70	80	37	31	80	111	115	290	80	25	230	10	45	M 16
TVN 2 15 WA	TVN 2 15 WB	22 15	75	85	38,5	31	80	115	117	290	80	25	230	10	45	M 16
TVN 3 04 WA	TVN 3 04 WB	23 04	20	25	21	21	40	63	71	170	45	16	130	7	25	M 12
TVN 3 05 WA	TVN 3 05 WB	23 05	25	30	23	24	50	71	76	190	52	16	150	7	30	M 12
TVN 3 06 WA	TVN 3 06 WB	23 06	30	40	23,5	27	50	77	78	190	52	18	150	8	30	M 12
TVN 3 07 WA	TVN 3 07 WB	23 07	35	45	26,5	31	60	86	92	210	60	18	170	8	35	M 12
TVN 3 08 WA	TVN 3 08 WB	23 08	40	50	27,5	33	60	90	94	210	60	20	170	8	35	M 12
TVN 3 09 WA	TVN 3 09 WB	23 09	45	55	27	36	70	95	100	270	70	23	210	8	40	M 16
TVN 3 10 WA	TVN 2 10 WB	23 10	50	60	30	40	70	102	105	270	70	23	210	10	40	M 16
TVN 3 11 WA	TVN 3 11 WB	23 11	55	65	30,5	43	80	110	115	290	80	25	230	10	45	M 16
TVN 3 12 WA	TVN 3 12 WB	23 12	60	70	31	46	80	115	117	290	80	25	230	10	45	M 16
TVN 3 13 WA	TVN 3 13 WB	23 13	65	75	35	48	95	122	127	320	90	28	260	12	50	M 20
TVN 3 14 WA	TVN 3 14 WB	23 14	70	80	35,5	51	95	126	129	330	90	28	260	12	50	M 20
TVN 3 15 WA	TVN 3 15 WB	23 15	75	85	38,5	55	105	136	139	360	100	30	290	13	55	M 20

Rulmanlı yatağın dış bileziği, bütün yuvalarda her iki yandan 2 mm boşluğa sahiptir.
Bu yuvalarda sabit ve serbest yatak konstrüksiyonu arasında fark yoktur.

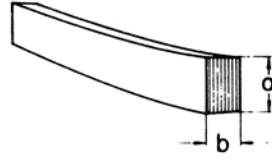




Band Keçeler

Yatak yuvası için

Seri B



Keçeler takılmadan önce sıcak yağ ile ıslatılmalıdır.

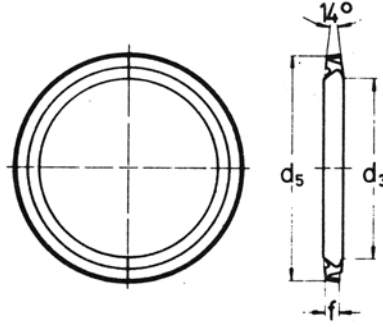
Semboller	Boyutlar			für φ	Yuva için
	a	b	L*		
B 5×4—95	5	4	95	20	SN 505 SN 605
B 5×4—135	5	4	135	—	TN 204 TN 205 TN 304 TN 206 TN 305 TN 207 TN 306
B 5×4—155	5	4	155	—	
B 5×4—185	5	4	185	—	
B 6×5—118	6	5	118	25	SN 506 SN 606
B 6×5—132	6	5	132	30	SN 205 SN 305 SN 507 SN 607
B 6×5—150	6	5	150	35	SN 206 SN 306 SN 508 SN 608
B 6×5—165	6	5	165	40	SN 509 SN 609
B 6×5—180	6	5	180	45	SN 207 SN 307 SN 510 SN 610
B 6×5—205	6	5	205	—	TN 208 TN 307 TN 209 TN 308 TN 210
B 6×5—230	6	5	230	—	
B 8×6,5—210	8	6,5	210	50	SN 208 SN 308 SN 511 SN 611
B 8×6,5—225	8	6,5	225	55	SN 209 SN 309 SN 512 SN 612
B 8×6,5—240	8	6,5	240	60	SN 210 SN 310 SN 513 SN 613
B 8×6,5—260	8	6,5	260	65	SN 211 SN 311 SN 515 SN 615
B 8×6,5—275	8	6,5	275	—	TN 309 TVN211 TVN311 TVN211W TVN311W TN 310
B 9×7,5—280	9	7,5	280	70	SN 212 SN 312 SN 516 SN 616
B 9×7,5—300	9	7,5	300	75	SN 213 SN 313 SN 517 SN 617
B 9×7,5—315	9	7,5	315	80	SN 214 SN 314 SN 518 SN 618
B 9×7,5—330	9	7,5	330	85	SN 215 SN 315 SN 519 SN 619
B 10×8,5—350	10	8,5	350	90	SN 216 SN 316 SN 520 SN 620
B 10×8,5—370	10	8,5	370	95	SN 217 SN 317
B 12×10—390	12	10	390	100	SN 218 SN 522 SN 622
B 12×10—410	12	10	410	105	SN 318
B 12×10—430	12	10	430	110	SN 219 SN 319 SN 524 SN 624
B 12×10—440	12	10	440	115	SN 220 SN 320 SN 526 SN 626
B 14×11—490	14	11	490	125	SN 222 SN 322 SN 528 SN 628
B 14×11—520	14	11	520	135	SN 224 SN 324 SN 530
B 16×12—560	16	12	560	145	SN 226
B 16×12—580	16	12	580	150	SN 326
B 16×12—590	16	12	590	155	SN 228
B 16×12—610	16	12	610	160	SN 328
B 16×12—630	16	12	630	165	SN 230

* Montaj amacı ile bant keçelerin uzunluğu tarif edilen boyutları aşabilir.



ORS**Lamda Contaları**

Yuva için

Seri LD

Semboller	Boyutlar			Yuva için	
	d ₃	d ₅ mm	f	YENİ	Eski
LD 20	20	31	2,9	S 52	SN 5 05 SN 6 05
LD 25	25	38	3,9	S 62	SN 5 06 SN 6 06
LD 30	30	43	3,9	S 52.30 S 72 S 62.30	SN 2 05 SN 3 05 SN 5 07 SN 6 07
LD 35	35	48	3,9	S 62.35 S 80 S 72.35	SN 2 06 SN 3 06 SN 5 08 SN 6 08
LD 40	40	53	3,9	S 85	SN 5 09 SN 6 09
LD 45	45	58	3,9	S 72.45 S 90 S 80.45	SN 2 07 SN 3 07 SN 5 10 SN 6 10
LD 50	50	67	4,9	S 80.50 S 100 S 90.50	SN 2 08 SN 3 08 SN 5 11 SN 6 11
LD 55	55	72	4,9	S 85.55 S 110 S 100.55	SN 2 09 SN 3 09 SN 5 12 SN 6 12
LD 60	60	77	4,9	S 90.60 S 120 S 110.60	SN 2 10 SN 3 10 SN 5 13 SN 6 13
LD 65	65	82	4,9	S 100.65 S 130 S 120.65	SN 2 11 SN 3 11 SN 5 15 SN 6 15
LD 70	70	89	5,9	S 110.70 S 140 S 130.70	SN 2 12 SN 3 12 SN 5 16 SN 6 16
LD 75	75	94	5,9	S 120.75 S 150 S 140.75	SN 2 13 SN 3 13 SN 5 17 SN 6 17
LD 80	80	99	5,9	S 125.80 S 160 S 150.80	SN 2 14 SN 3 14 SN 5 18 SN 6 18
LD 85	85	104	5,9	S 130.85 S 160.85	SN 2 15 SN 3 15 SN 5 19 SN 6 19
LD 90	90	111	6,9	S 140.90	SN 2 16 SN 3 16 SN 5 20 SN 6 20
LD 95	95	116	6,9	S 150.95	SN 2 17 SN 3 17
LD 100	100	125	7,9	S 160.100	SN 2 18 SN 3 18 SN 5 22 SN 6 22
LD 110	110	135	7,9		SN 2 19 SN 3 19 SN 5 24 SN 6 24
LD 115	115	140	7,9		SN 2 20 SN 3 20 SN 5 26 SN 6 26
LD 125	125	154	8,9		SN 2 22 SN 3 22 SN 5 28 SN 6 28
LD 135	135	164	8,9		SN 2 24 SN 3 24 SN 5 30 SN 6 30

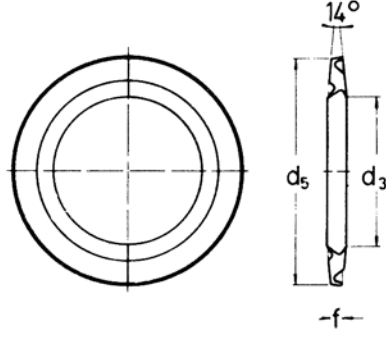




Lamda Contaları

Parçalı dik yatak yuvaları için

Seri LDZ



Semboller	Boyutlar			Yuva için
	d ₃	d ₅ mm	f	
LDZ 20	20	38	3,9	S 62
LDZ 25	25	43	3,9	S 72
LDZ 30	30	48	3,9	S 80
LDZ 35	35	58	3,9	S 90
LDZ 40	40	67	4,9	S 100
LDZ 45	45	72	4,9	S 110
LDZ 50	50	77	4,9	S 120
LDZ 55	55	82	4,9	S 130
LDZ 60	60	89	5,9	S 140
LDZ 65	65	99	5,9	S 160



ORS

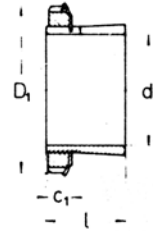


**Germe Manşonları
Çakma Manşonları
Somunlar
Emniyet Sacları
Emniyet Segmanları**



Germe Manşonları

Seri H 2
HE 2
HA 2

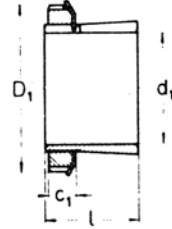


Semboller	d ₁	Semboller	d ₁ inch	Semboller	d ₁ inch	l	D ₁ mm	c ₁
H 2 04	17	—	—	HA 2 04	11/16	24	32	7
H 2 05	20	HE 2 05	3/4	HA 2 05	13/16	26	38	8
H 2 06	25	HE 2 06	1	HA 2 06	15/16	27	45	8
H 2 07	30	—	—	HA 2 07	1 3/16	29	52	9
H 2 08	35	HE 2 08	1 1/4	HA 2 08	1 5/16	31	58	10
H 2 09	40	HE 2 09	1 1/2	HA 2 09	1 7/16	33	65	11
H 2 10	45	HE 2 10	1 3/4	HA 2 10	1 11/16	35	70	12
H 2 11	50	HE 2 11	2	HA 2 11	1 15/16	37	75	12
H 2 12	55	—	—	HA 2 12	2 1/16	38	80	13
H 2 13	60	HE 2 13	2 1/4	HA 2 13	2 3/16	40	85	14
H 2 14	60	—	—	—	—	41	92	14
H 2 15	65	HE 2 15	2 1/2	HA 2 15	2 7/16	43	98	15
H 2 16	70	HE 2 16	2 3/4	HA 2 16	2 11/16	46	105	17
H 2 17	75	HE 2 17	3	HA 2 17	2 15/16	50	110	18
H 2 18	80	—	—	HA 2 18	3 3/16	52	120	18
H 2 19	85	HE 2 19	3 1/4	—	—	55	125	19
H 2 20	90	HE 2 20	3 1/2	HA 2 20	3 7/16	58	130	20
H 2 22	100	HE 2 22	4	HA 2 22	3 15/16	63	145	21



Germe Manşonları

Seri **H 3, H 31**
HE 3, HE 31
HA 3, HA 31

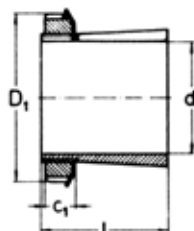


Semboller	d ₁ mm	Semboller	d ₁ inch	Semboller	d ₁ inch	l	D ₁ mm	C ₁
H 3 04	17	—	—	HA 3 04	1 ¹ / ₁₆	28	32	7
H 3 05	20	HE 3 05	3/4	HA 3 05	1 ² / ₁₆	29	38	8
H 3 06	25	HE 3 06	1	HA 3 06	1 ⁵ / ₁₆	31	45	8
H 3 07	30	—	—	HA 3 07	1 ⁷ / ₁₆	35	52	9
H 3 08	35	HE 3 08	1 ¹ / ₄	HA 3 08	1 ⁹ / ₁₆	36	58	10
H 3 09	40	HE 3 09	1 ¹ / ₂	HA 3 09	1 ⁷ / ₁₆	39	65	11
H 3 10	45	HE 3 10	1 ³ / ₄	HA 3 10	1 ¹¹ / ₁₆	42	70	12
H 3 11	50	HE 3 11	2	HA 3 11	1 ¹³ / ₁₆	45	75	12
H 3 12	55	—	—	HA 3 12	2 ¹ / ₁₆	47	80	13
H 3 13	60	HE 3 13	2 ¹ / ₄	HA 3 13	2 ³ / ₁₆	50	85	14
H 3 14	60	—	—	—	—	52	92	14
H 3 15	65	HE 3 15	2 ¹ / ₂	HA 3 15	2 ⁷ / ₁₆	55	98	15
H 3 16	70	HE 3 16	2 ³ / ₄	HA 3 16	2 ¹¹ / ₁₆	59	105	17
H 3 17	75	HE 3 17	3	HA 3 17	2 ¹³ / ₁₆	63	110	18
H 3 18	80	—	—	HA 3 18	3 ³ / ₁₆	65	120	18
H 3 19	85	HE 3 19	3 ¹ / ₄	—	—	68	125	19
H 3 20	90	HE 3 20	3 ¹ / ₂	HA 3 20	3 ⁷ / ₁₆	71	130	20
H 3 22	100	HE 3 22	4	HA 3 22	3 ¹⁵ / ₁₆	77	145	21
H 31 24	110	HE 31 24	4 ¹ / ₄	HA 31 24	4 ³ / ₁₆	88	155	22
H 31 26	115	HE 31 26	4 ¹ / ₂	HA 31 26	4 ⁷ / ₁₆	92	165	23
H 31 28	125	HE 31 28	5	HA 31 28	4 ¹⁵ / ₁₆	97	180	24
H 31 30	135	HE 31 30	5 ¹ / ₄	HA 31 30	5 ³ / ₁₆	111	195	26



Germe Manşonları

Seri **H 23**
HE 23
HA 23

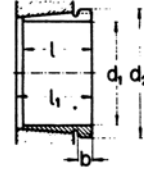


Semboller	d ₁ mm	Semboller	d ₁ inç	Semboller	d ₁ inç	l	D ₁ mm	c ₁
H 23 04	17	—	—	HA 23 04	11/16	31	32	7
H 23 05	20	HE 23 05	3/4	HA 23 05	13/16	35	38	8
H 23 06	25	HE 23 06	1	HA 23 06	13/16	38	45	8
H 23 07	30	—	—	HA 23 07	1 1/16	43	52	9
H 23 08	35	HE 23 08	1 1/4	HA 23 08	1 1/16	46	58	10
H 23 09	40	HE 23 09	1 1/2	HA 23 09	1 7/16	50	65	11
H 23 10	45	HE 23 10	1 3/4	HA 23 10	1 11/16	55	70	12
H 23 11	50	HE 23 11	2	HA 23 11	1 13/16	59	75	12
H 23 12	55	—	—	HA 23 12	2 1/16	62	80	13
H 23 13	60	HE 23 13	2 1/4	HA 23 13	2 3/16	65	85	14
H 23 14	60	—	—	—	—	68	92	14
H 23 15	65	HE 23 15	—	HA 23 15	2 7/16	73	98	15
H 23 16	70	HE 23 16	2 1/2	HA 23 16	2 11/16	78	105	17
H 23 17	75	HE 23 17	2 3/4	HA 23 17	2 13/16	82	110	18
H 23 18	80	—	3	HA 23 18	3 1/16	86	120	18
H 23 19	85	HE 23 19	3 1/4	—	—	90	125	19
H 23 20	90	HE 23 20	3 1/2	HA 23 20	3 7/16	97	130	20
H 23 22	100	HE 23 22	4	HA 23 22	3 13/16	105	145	21
H 23 24	110	HE 23 24	4 1/4	HA 23 24	4 3/16	112	155	22
H 23 26	115	HE 23 26	4 1/2	HA 23 26	4 7/16	121	165	23
H 23 28	125	HE 23 28	5	HA 23 28	4 13/16	131	180	24



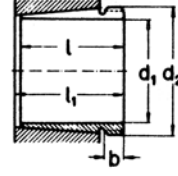
Çakma Manşonları

Seri AH 3
AH 31



Semboller	Boyutlar					Uygun Çektirme Somunları
	d ₁	d ₂	l mm	l ₁	b	
AH 3 08	35	M 45×1,5	29	31	6	KM 9
AH 3 09	40	M 50×1,5	31	34	6	KM 10
AHX 3 10	45	M 55×2	35	38	7	KM 11
AHX 3 11	50	M 60×2	37	40	7	KM 12
AHX 3 12	55	M 65×2	40	43	8	KM 13
AH 3 13	60	M 75×2	42	45	8	KM 15
AH 3 14	65	M 80×2	43	47	8	KM 16
AH 3 15	70	M 85×2	45	49	8	KM 17
AH 3 16	75	M 90×2	48	52	8	KM 18
AHX 3 17	80	M 95×2	52	56	8	KM 19
AHX 3 18	85	M 100×2	53	57	9	KM 20
AHX 3 19	90	M 105×2	57	61	10	KM 21
AHX 3 20	95	M 110×2	59	63	10	KM 22
AHX 31 22	105	M 120×2	68	72	11	KM 24
AHX 31 24	115	M 130×2	75	79	12	KM 26
AHX 31 26	125	M 140×2	78	82	12	KM 28
AHX 31 28	135	M 150×2	83	88	14	KM 30
AHX 31 30	145	M 165×3	96	101	15	KM 33



ORS**Çakma Manşonları****Seri AH 23**

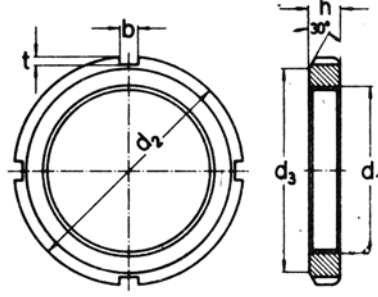
Semboller	Boyutlar					Uygun Çektilme Somunları
	d_1	d_2	l mm	l_1	b	
AH 23 08	35	M 45×1,5	40	43	7	KM 9
AH 23 09	40	M 50×1,5	44	47	7	KM 10
AHX 23 10	45	M 55×2	50	53	9	KM 11
AHX 23 11	50	M 60×2	54	57	10	KM 12
AHX 23 12	55	M 65×2	58	61	11	KM 13
AH 23 13	60	M 75×2	61	64	12	KM 15
AHX 23 14	65	M 80×2	64	68	12	KM 16
AHX 23 15	70	M 85×2	68	72	12	KM 17
AHX 23 16	75	M 90×2	71	75	12	KM 18
AHX 23 17	80	M 95×2	74	78	13	KM 19
AHX 23 18	85	M 100×2	79	83	14	KM 20
AHX 23 19	90	M 105×2	85	89	16	KM 21
AHX 23 20	95	M 110×2	90	94	16	KM 22
AHX 23 22	105	M 125×2	98	102	16	KM 25
AHX 23 24	115	M 135×2	105	109	17	KM 27
AHX 23 26	125	M 145×2	115	119	19	KM 29
AHX 23 28	135	M 155×3	125	130	20	KM 31





Çekirme Somunları

Seri KM



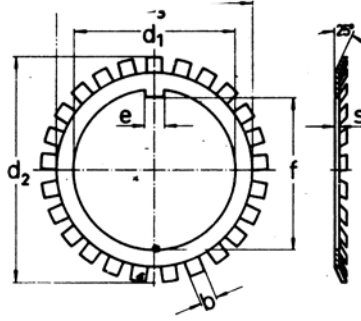
Semboller	Vida d ₁	Boyutlar					Emniyet sacı
		d ₂	d ₃	h mm	b	t	
KM 4	M 20 × 1	32	26	6	4	2	MB 4
KM 5	M 25 × 1,5	38	32	7	5	2	MB 5
KM 6	M 30 × 1,5	46	38	7	5	2	MB 6
KM 7	M 35 × 1,5	52	44	8	5	2	MB 7
KM 8	M 40 × 1,5	58	50	9	6	2,5	MB 8
KM 9	M 45 × 1,5	65	56	10	6	2,5	MB 9
KM 10	M 50 × 1,5	70	61	11	6	2,5	MB 10
KM 11	M 55 × 2	75	67	11	7	3	MB 11
KM 12	M 60 × 2	80	73	11	7	3	MB 12
KM 13	M 65 × 2	85	79	12	7	3	MB 13
KM 14	M 70 × 2	92	85	12	8	3,5	MB 14
KM 15	M 75 × 2	98	90	13	8	3,5	MB 15
KM 16	M 80 × 2	105	95	15	8	3,5	MB 16
KM 17	M 85 × 2	110	102	16	8	3,5	MB 17
KM 18	M 90 × 2	120	108	16	10	4	MB 18
KM 19	M 95 × 2	125	113	17	10	4	MB 19
KM 20	M 100 × 2	130	120	18	10	4	MB 20
KM 21	M 105 × 2	140	126	18	12	5	MB 21
KM 22	M 110 × 2	145	133	19	12	5	MB 22
KM 23	M 115 × 2	150	137	19	12	5	MB 23
KM 24	M 120 × 2	155	138	20	12	5	MB 24
KM 25	M 125 × 2	160	148	21	12	5	MB 25
KM 26	M 130 × 2	165	149	21	12	5	MB 26
KM 27	M 135 × 2	175	160	22	14	6	MB 27
KM 28	M 140 × 2	180	160	22	14	6	MB 28
KM 30	M 150 × 2	195	171	24	14	6	MB 30
KM 31	M 155 × 3	200	182	25	16	7	MB 31
KM 32	M 160 × 3	210	182	25	16	7	MB 32
KM 34	M 170 × 3	220	193	26	16	7	MB 34





Emniyet Sacları

Seri MB

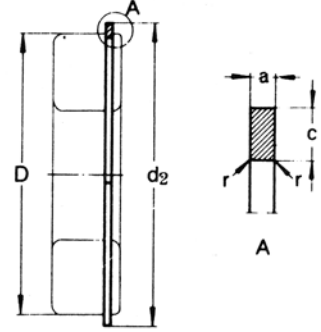
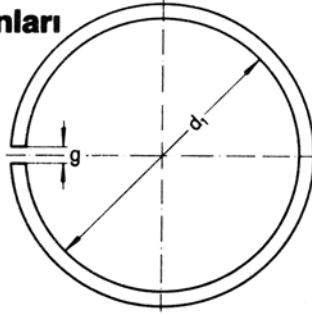


Semboller	Boyutlar							Çektirme Sorunu
	d ₁	d ₂	d ₃	max. e mm	f	max. b	s	
MB 4	20	36	26	4	18,5	4	1	KM 4
MB 5	25	42	32	5	23	5	1,25	KM 5
MB 6	30	49	38	5	27,5	5	1,25	KM 6
MB 7	35	57	44	6	32,5	5	1,25	KM 7
MB 8	40	62	50	6	37,5	6	1,25	KM 8
MB 9	45	69	56	6	42,5	6	1,25	KM 9
MB 10	50	74	61	6	47,5	6	1,25	KM 10
MB 11	55	81	67	8	52,5	7	1,25	KM 11
MB 12	60	86	73	8	57,5	7	1,5	KM 12
MB 13	65	92	79	8	62,5	7	1,5	KM 13
MB 14	70	98	85	8	66,5	8	1,5	KM 14
MB 15	75	104	90	8	71,5	8	1,5	KM 15
MB 16	80	112	95	10	76,5	8	1,75	KM 16
MB 17	85	119	102	10	81,5	8	1,75	KM 17
MB 18	90	126	108	10	86,5	10	1,75	KM 18
MB 19	95	133	113	10	91,5	10	1,75	KM 19
MB 20	100	142	120	12	96,5	10	1,75	KM 20
MB 21	105	145	126	12	100,5	12	1,75	KM 21
MB 22	110	154	133	12	105,5	12	1,75	KM 22
MB 23	115	159	137	12	110,5	12	2	KM 23
MB 24	120	164	138	14	115	12	2	KM 24
MB 25	125	170	148	14	120	12	2	KM 25
MB 26	130	175	149	14	125	12	2	KM 26
MB 27	135	185	160	14	130	14	2	KM 27
MB 28	140	192	160	16	135	14	2	KM 28
MB 30	150	205	171	16	145	14	2	KM 30
MB 31	155	212	182	16	147,5	16	2,5	KM 31
MB 32	160	217	182	18	154	16	2,5	KM 32
MB 34	170	232	193	18	164	16	2,5	KM 34



Emniyet Segmanları

Dış bileziğinde
segman kanallı
yataklar için



Semboller	D	gerilmemiş		gerilmemiş durumdaki				
		a - 0,1	c - 0,15	d ₂ max mm	d ₁	nüsaade edilen sapma	g ≈	r* min
SP 30	30	1,12	3,25	34,7	27,4	+ 0,4	3	0,4
SP 32	32	1,12	3,25	36,7	29,4		3	0,4
SP 35	35	1,12	3,25	39,7	32,4		3	0,4
SP 37	37	1,12	3,25	41,3	34	+ 0,5	3	0,4
SP 40	40	1,12	3,25	44,6	37,3		3	0,4
SP 42	42	1,12	3,25	46,3	38,9		3	0,4
SP 47	47	1,12	4,04	52,7	43,7	+ 0,8	4	0,4
SP 50	50	1,12	4,04	55,7	46,7		4	0,4
SP 52	52	1,12	4,04	57,9	48,8		4	0,4
SP 55	55	1,12	4,04	60,7	51,7	+ 1	4	0,4
SP 56	56	1,12	4,04	61,7	52,4		4	0,4
SP 58	58	1,12	4,04	63,7	54,4		4	0,4
SP 62	62	1,70	4,04	67,7	58,2	+ 1,6	4	0,6
SP 65	65	1,70	4,04	70,7	61,2		4	0,6
SP 68	68	1,70	4,85	74,6	63,4		5	0,6
SP 72	72	1,70	4,85	78,6	67,4	+ 1,8	5	0,6
SP 75	75	1,70	4,85	81,6	70,4		5	0,6
SP 80	80	1,70	4,85	86,6	75,4		5	0,6
SP 85	85	1,70	4,85	91,6	80,4	+ 1,8	5	0,6
SP 90	90	2,46	4,85	96,5	85,4		5	0,7
SP 95	95	2,46	4,85	101,6	90,4		5	0,7
SP 100	100	2,46	4,85	106,5	95,2	+ 1,8	5	0,7
SP 110	110	2,46	4,85	116,6	105,2		5	0,7
SP 115	115	2,46	4,85	121,6	110,2		5	0,7
SP 120	120	2,82	7,21	129,7	113,6	+ 1,8	7	0,7
SP 125	125	2,82	7,21	134,7	118,6		7	0,7
SP 130	130	2,82	7,21	139,7	123,6		7	0,7
SP 140	140	2,82	7,21	149,7	133	+ 1,8	7	0,7
SP 145	145	2,82	7,21	154,7	138		7	0,7
SP 150	150	2,82	7,21	159,7	142,9		7	0,7
SP 160	160	2,82	7,21	169,7	152,9	+ 1,8	7	0,7
SP 170	170	3,10	9,60	182,9	161,3		10	0,7
SP 180	180	3,10	9,60	192,9	171,2		10	0,7
SP 190	190	3,10	9,60	202,9	181	+ 1,8	10	0,7
SP 200	200	3,10	9,60	212,9	191		10	0,7
SP 210	210	3,10	9,60	222,8	200,9		10	1,2
SP 215	215	3,10	9,60	227,8	205,9	+ 1,8	10	1,2
SP 225	225	3,50	10	237	214,3		10	1,2

$$r_{\max} = \frac{a}{2}$$





Çelik Bilyalar Silindirik Makaralar

ÇELİK
BİLYALAR
SİLİNDİRİK
MAKARALAR

Çelik Bilyalar

Anma ölçüsü, ağırlık, malzeme, işlemler

Çap		Ağırlık	Çap		Ağırlık	Çap		Ağırlık
mm	inch	kg/1000	mm	inch	mm	inch	mm	kg/1000
		Adet						
		≈						
4,5		0,374	12		21,431	²⁷ / ₃₂	40,5	192
4,762	³ / ₁₆	0,446	12,303	³¹ / ₆₄	22		43,8	200
5		0,514	12,700	¹ / ₂	22,225	⁷ / ₈	45,2	225
5,556	⁷ / ₃₂	0,702	13		23		50	227
6		0,882	13,494	¹⁷ / ₃₂	23,812	¹⁵ / ₁₆	55,5	263
6,350	¹ / ₄	1,03	14		24		56,8	290
6,747	¹⁷ / ₆₄	1,26	14,288	⁹ / ₁₆	24,606	³¹ / ₃₂	61,2	361
7		1,41	15		25		64,2	374
7,144	⁹ / ₃₂	1,5	15,081	¹⁹ / ₃₂	25,400	1	67,4	446
7,5		1,74	15,875	⁵ / ₈	26		72,3	
7,938	⁵ / ₁₆	2,06	16		26,988	1 ¹ / ₁₆	80,8	
8		2,10	16,669	²¹ / ₃₂	28		90,2	
8,5		2,52	17		28,575	1 ¹ / ₈	95,5	
8,731	¹¹ / ₃₂	2,66	17,462	¹¹ / ₁₆	30		111	
9		3,00	18		30,162	1 ³ / ₁₆	113	
9,525	³ / ₈	3,55	18,256	²³ / ₃₂	31,750	1 ¹ / ₄	132	
10		4,11	19,050	³ / ₄	32		135	
10,319	¹³ / ₃₂	4,43	19,844	²⁵ / ₃₂	33,338	1 ⁵ / ₁₆	152	
11		5,47	20		34		162	
11,112	⁷ / ₁₆	5,64	20,638	¹³ / ₁₆	34,825	1 ¹ / ₈	175	
11,906	¹⁵ / ₃₂	6,93	21		35		177	

Malzeme:Rulmanlı yatak çeliği Sertlik: HRC 63 + 3 İşlemler: Parlatılmış yada leblenmiş

Ölçü ve form sapmaları, tasnif edilmesi

Sınıf	Çap		Ölçü sapmaları µm	Her bir cinsin toleransı µm	Her bir cinsin ortalama ölçü sapmaları µm											Müsaade edilen form hataları µm	Kullanma yerleri
	mm	Ust Kad			-10	...	-1,5	-1	-0,5	0	+0,5	+1	+1,5	...	+10		
I	10		±10,25	0,5	-10	...	-1,5	-1	-0,5	0	+0,5	+1	+1,5	...	+10	0,25	Bilyalı yataklar presisyon döner tablaları yüksek basınç bağlantıları
II	25		±10,5	1	-10	...	-3	-2	-1	0	+1	+2	+3	...	+10	0,5	
III	25		±11	2	-10	-8	-6	-4	-2	0	+2	+4	+6	+8	+10	1	Koni Yataklar
	25	50	±13,5	3	-10	-12	-9	-6	-3	0	+3	+6	+9	+12	1,5		
IV	10		±14	4	-12	-8	-4	0	+4	+8	+12					2	
V	25		±75	50												25	Yol araçları için döner tablalar, Mobilya makaraları yağdanlıklar,
	25	50	±113	75												38	
VI			±200	400													Bilyalı değirmenler dolgu maddeleri
VII																	

Aynı nominal boyuttaki çelik bilyalar tolerans sınıflarına göre bizim tarafımızdan çeşitli cinslere bölünür. Her cins ayrı olarak paketlenir.



Ağırlıklar [kg]

Verilen ağırlıklar Standart işlemler için geçerlidir. Her iç konstrüksiyona ve işlem anındaki çok küçük sapmalara göre değişebilir
Listede "O" ile gösterilen ağırlıklar ihtiyaç halinde sorulabilir.

Sabit Bilyalı Yataklar

omuzlu bilyalı yataklar

	161/160	60	62	63	64	RLS	RMS	42		
00	0,023	0,019	0,033	0,053					E 10	0,022
01	0,025	0,021	0,038	0,06				0,055	E 11	0,029
02	0,027	0,03	0,045	0,083				0,062	E 12	0,028
03	0,032	0,04	0,066	0,11	0,268			0,095	E 13	0,022
04	0,048	0,07	0,104	0,135	0,4	0,038	0,102	0,15	E 14	0,034
05	0,058	0,08	0,128	0,225	0,533	0,058	0,122	0,17	E 15	0,033
06	0,085	0,116	0,199	0,346	0,732	0,113	0,158	0,28	BO 15	0,058
07	0,108	0,153	0,285	0,446	0,948	0,125	0,202	0,425	L 17	0,055
08	0,128	0,192	0,364	0,612	1,23	0,174	0,267	0,53	BO 17	0,075
09	0,165	0,243	0,404	0,825	1,53	0,225	0,38	0,572	E 20	0,088
10	0,18	0,267	0,453	1,07	1,9	0,28	0,507	0,613	M 20	0,138
11	0,26	0,387	0,604	1,38	2,34	0,354	0,624	0,84	L 25	0,12
12	0,27	0,413	0,785	1,72	2,8	0,448	0,785	1,13	M 25	0,17
13	0,298	0,427	0,99	2,11	3,3	0,512	0,885	1,54	M 30	o
14	0,43	0,61	1,075	2,58	4,88	0,654	1,135	1,64		
15	0,514	0,64	1,185	3,12	5,84	0,736	1,25	1,72		
16	0,685	0,865	1,42	3,7	6,75	0,695	1,185	2,09		
17	0,715	0,895	1,81	4,32	9,55	—	—	2,83		
18	0,842	1,175	2,18	5,02	11,4	0,965	1,71	3,6		
19	1	1,22	2,65	5,82	o	—	—			
20	0,895	1,26	3,17	7,18	o	1,26	2,05			
21	1,2	1,59	3,75	8,11		—	—			
22	1,492	1,98	4,48	9,6		1,375	2,98			
24	1,805	2,1	5,35	15,2		o	o			
26	2,69	3,3	5,85	18,14		o	o			
28	2,93	3,5	7,72	21,8						
30	3,58	4,92	9,66	26,2						
32	4,3	6,08	14,5	29						
34	5,77	8,02	17,5	34,5						
36	7,56	10,3	18,3	42,4						
38	7,89	10,8	23	48,8						
40	10,1	13,9	28,2	55,3						
44	13,2	18,4	37,6	72,5						
48	14,7	19,6	50,8							
52	22	29,3	67,5							
56	22,9	31								
60	32,2	43,8								



Ağırlıklar [kg]

Verilen ağırlıklar Standart işlemler için geçerlidir. Her iç konstrüksiyona ve işlem anındaki çok küçük sapmalara göre değişebilir.

Listede "O" ile gösterilen ağırlıklar ihtiyaç halinde sorulabilir.

Oynak Bilyalı Yataklar

	12	12 K	12 K+H	22	22 K	22 K+H	13	13 K	13 K+H	23	23 K	23 K+H	112	113
00	0,034			0,046			0,058							
01	0,038			0,051			0,065							
02	0,045			0,057			0,09			0,112				
03	0,07			0,09			0,126			0,155				
04	0,116	0,115	0,159	0,137	0,135	0,181	0,163	0,161	0,206	0,208	0,205	0,254	0,187	0,27
05	0,14	0,135	0,208	0,162	0,16	0,233	0,265	0,262	0,327	0,342	0,334	0,414	0,222	0,41
06	0,22	0,215	0,315	0,26	0,255	0,363	0,387	0,381	0,49	0,505	0,495	0,615	0,36	0,61
07	0,32	0,317	0,442	0,4	0,39	0,538	0,516	0,51	0,644	0,69	0,674	0,822	0,54	0,82
08	0,415	0,408	0,585	0,5	0,49	0,683	0,71	0,7	0,893	0,95	0,922	1,13	0,72	1,08
09	0,47	0,465	0,686	0,54	0,525	0,781	0,955	0,936	1,19	1,26	1,24	1,48	0,78	1,38
10	0,525	0,512	0,789	0,58	0,565	0,88	1,22	1,21	1,49	1,67	1,63	1,96	0,85	1,74
11	0,7	0,683	1	0,8	0,78	1,14	1,58	1,55	1,9	2,11	2,07	2,47		
12	0,9	0,895	1,23	1,08	1,06	1,46	1,95	1,93	2,32	2,67	2,59	3,01		
13	1,15	1,13	1,53	1,46	1,43	1,89	2,4	2,36	2,87	3,24	3,17	3,71		
14	1,25	1,24	—	1,55	1,49	—	2,95	2,96	—	3,98	3,81	—		
15	1,36	1,33	2,05	1,63	1,59	2,41	3,53	3,48	4,34	4,88	4,77	6,06		
16	1,66	1,63	2,52	2,02	1,98	3	4,19	4,14	5,15	5,77	5,96	7,24		
17	2,07	2,04	3,06	2,55	2,49	3,64	4,97	4,92	6,09	7,3	7,19	8,34		
18	2,54	2,49	3,67	3,22	3,15	4,7	5,88	5,8	7,08	8,68	8,49	9,94		
19	3,05	3,02	4,42	3,94	3,86	5,56	6,78	6,67	8,15	9,79	9,57	11,5		
20	3,68	3,62	5,13	4,74	4,66	6,56	8,22	8,19	9,88	12,4	12,1	14,3		
21	4,37	4,3	—	6,07	5,94	—	10	9,87	—	14,3	14	—		
22	5,15	5,1	7	7,4	7,26	9,12	11,8	11,7	13,9	17,3	16,9	19,8		
24	6,63			o			o			o				
26	8,23			o			o			o				
28	10,4			o			o			o				
30	12,9			o			o			o				
34				o			o			o				

Temaslı

Eğik Bilyalı Yataklar, Dört Nokta Temaslı Yataklar

	72 B	73 B	QJ 2	QJ 3	32	33
00					0,052	
01					0,062	
02	0,048				0,072	0,13
03	0,068	0,12		0,143	0,1	0,187
04	0,11	0,15		0,184	0,165	0,233
05	0,133	0,24	0,163	0,286	0,193	0,378
06	0,207	0,365	0,244	0,42	0,312	0,585
07	0,295	0,48	0,353	0,572	0,48	0,805
08	0,385	0,657	0,449	0,78	0,648	1,07
09	0,435	0,88	0,522	1,04	0,7	1,43
10	0,485	1,13	0,594	1,37	0,748	1,91
11	0,64	1,45	0,789	1,74	1,04	2,5
12	0,82	1,81	0,992	2,14	1,39	3,18
13	1,07	2,22	1,22	2,71	1,77	4
14	1,15	2,7	1,32	3,16	1,94	4,86
15	1,25	3,15	1,47	3,88	2,08	6,4
16	1,5	3,85	1,84	4,59	2,58	6,88
17	1,87	4,53	2,26	5,47	3,49	8,3
18	2,3	5,3	2,75	6,43	4,12	9,46
19	2,78	6,12	3,37	7,45	5	11,4
20	3,32	7,53	4,03	9,3	6,1	14,2
21	3,95	8,62	4,8		7,38	16,4
22	4,62	10,1	5,6		8,79	19,9
24	6,05	14	6,94		o	
26	6,9	17,5				
28	8,65	21,5				
30		25,5				

Oynak Makaralı Yataklar

	222 C	222 CK	223 C	223 CK
05	0,182	0,17		
06	0,25	0,278		
07	0,431	0,419		
08	0,55	0,538	1,03	1,02
09	0,607	0,594	1,37	1,35
10	0,65	0,636	1,84	1,81
11	0,879	0,861	2,35	2,31
12	1,21	1,19	2,97	2,91
13	1,59	1,56	3,57	3,49
14	1,67	1,63	4,4	4,31
15	1,76	1,72	5,41	5,29
16	2,19	2,15	6,39	6,27
17	2,8	2,75	7,37	7,23
18	3,53	3,47	8,69	8,5
19	4,35	4,26	10,28	10,09
20	5,28	5,21	12,93	12,85
22	7,47	7,3	17,85	17,37
24	9,32	9,07	22,61	22,16
26	11,53	11,27	28,4	27,9
28	14,77	14,43	35,8	35,2
30	18,67	18,3		



Ağırlıklar [kg]

Verilen ağırlıklar Standart işlemler için geçerlidir. Her iç konstrüksiyona ve işlem anındaki çok küçük sapmalara göre değişebilir.

Listede "O" ile gösterilen ağırlıklar ihtiyaç halinde sorulabilir.

Silindirik Makaralı Yataklar

	NU 10	N 2	NU 2	NJ 2	NUP 2	NU 22	NJ 22	NUP 22
03		0,066	0,067	0,07	0,077			
04		0,106	0,108	0,11	0,115	0,143	0,148	0,153
05	0,084	0,13	0,13	0,135	0,142	0,163	0,169	0,173
06	0,121	0,2	0,205	0,21	0,218	0,26	0,268	0,275
07	0,182	0,287	0,298	0,3	0,31	0,408	0,417	0,427
08	0,223	0,368	0,38	0,387	0,4	0,493	0,505	0,515
09	0,289	0,418	0,427	0,438	0,45	0,536	0,54	0,553
10	0,306	0,473	0,48	0,495	0,515	0,567	0,58	0,6
11	0,445	0,625	0,632	0,647	0,668	0,77	0,79	0,802
12	0,477	0,815	0,823	0,84	0,866	1,07	1,1	1,12
13	0,506	1,03	1,04	1,07	1,1	1,43	1,455	1,49
14	0,702	1,13	1,14	1,17	1,21	1,52	1,54	1,58
15	0,735	1,21	1,23	1,26	1,3	1,56	1,59	1,63
16	0,994	1,47	1,5	1,54	1,57	1,96	1,99	2,02
17	1,04	1,86	1,87	1,93	1,98	2,46	2,5	2,55
18	1,34	2,23	2,26	2,31	2,41	3,06	3,12	3,2
19	1,4	2,72	2,76	2,82	2,89	3,8	3,88	3,98
20	1,46	3,29	3,38	3,4	3,49	4,62	4,68	4,88
21	1,85	3,95	3,95	4,03	4,17	—	—	—
22	2,22	4,58	4,56	4,68	4,81	6,52	7,08	7,14
24	2,42	5,53	5,67	5,78	5,93	8,16	8,76	8,9
26	3,77	6,37	6,38	6,51	6,79	11,2	11,6	11,8
28	4	8,08	8,27	8,35	8,55	14,3	14,6	15
30	4,68	10,3	10,3	11,68	10,9	18,7	19,2	19,3
32	5,93	14,3	14,2	14,5	15,5	24,1	24,5	24,9
34	7,9	17,8	17,6	18,2	18,6	29,6	30,3	30,9
36	10,5	18,5	18,7	19,1	20,3	30,4	31,1	31,6
38	10,9	22,3	22,5	23,1	24,2	37,5	38,5	39,1
40	14,1	25,7	26,5	27,3	27,7	45,4	46,6	47,4
44	18,5	37	36,9	38	40,2	61,3	62,7	64,2
48	20,1	50	49,6	51,2	52,5	84	86	87,9
52	29,2	66,7	68,6	70,1	71,6			
56	32,5							
60	44,1							
64	48,4							
68	64,8							
72	67,7							

"E" serili yatakların (Kuvvetlendirilmiş iç konstrüksiyonlu olanlar) ağırlıklarında diğerleriyle ayndır



Ağırlıklar [kg]

Verilen ağırlıklar Standart işlemler için geçerlidir. Her iç konstrüksiyona ve işlem anındaki çok küçük sapmalara göre değişebilir.

Listede "O" ile gösterilen ağırlıklar ihtiyaç halinde sorulabilir.

Silindirik Makaralı Yuvarlaklar

	N 3	NU 3	NJ 3	NUP 3	NU 23	NJ 23	NUP 23	N 4	NU 4	NJ 4	NUP 4
04	0,14	0,143	0,145	0,15	0,208	0,215	0,218				
05	0,23	0,233	0,24	0,245	0,34	0,348	0,362	0,54	0,55	0,573	0,58
06	0,343	0,353	0,363	0,373	0,502	0,52	0,537	0,735	0,755	0,77	0,785
07	0,46	0,47	0,483	0,5	0,685	0,712	0,736	0,995	0,995	1,02	1,05
08	0,634	0,65	0,665	0,685	0,94	0,97	1	1,26	1,285	1,31	1,33
09	0,835	0,86	0,88	0,905	1,24	1,275	1,32	1,59	1,62	1,66	1,68
10	1,12	1,13	1,16	1,18	1,66	1,72	1,77	1,95	1,99	2,02	2,05
11	1,39	1,41	1,44	1,48	2,04	2,1	2,16	2,42	2,47	2,5	2,55
12	1,76	1,79	1,84	1,87	2,62	2,7	2,78	2,92	2,96	3,02	3,1
13	2,14	2,18	2,25	2,31	3,2	3,28	3,36	3,46	3,51	3,58	3,73
14	2,6	2,66	2,72	2,8	3,88	4	4,1	5,16	5,26	5,37	5,48
15	3,13	3,17	3,26	3,35	4,78	4,9	5,08	6,12	6,25	6,34	6,44
16	3,78	3,82	3,95	4,05	5,82	6	6,15	7,15	7,22	7,36	7,61
17	4,36	4,44	4,56	4,77	6,58	6,72	6,92	8,41	8,37	8,89	9,2
18	5,25	5,35	5,48	5,62	7,9	8,15	8,39	10,2	10,3	10,5	10,8
19	6,05	6,14	6,29	6,49	9,39	9,55	10	13,4	13,6	13,7	13,9
20	7,49	7,6	7,79	8,07	11,9	12,2	12,6	13,8	14	14,2	14,6
21	8,55	8,63	8,84	9,22	—	—	—	16,7	19,1	19,4	19,8
22	10,24	10,34	10,54	10,73	18,8	19	19,5	19,6	19,9	20,2	20,7
24	12,9	12,95	13,4	13,7	23,1	23,2	23,6	27	28	28,5	29,1
26	16,1	16,1	16,8	16,9	29,1	29,9	30,3	35,5	36,1	36,7	37,4
28	19,7	20,1	20,2	20,7	36,8	37,2	37,8	45,5	46,8	47,2	48,2
30	25,7	26,6	27	28,3	44,7	45,4	46,4	52,3	53,3	54,3	55,4
32	30,3	31,7	32,6	33,2	52,5	53,8	54,5				
34	36,1	38	38,7	40,1	62,7	63,3	64,4				
36	41,4	43,4	44,2	46,5							
38	48	49,4	50,3	53,4							
40	54,1	56,2	57	60,3							

Faturalı Bilezikler

	HJ 10	HJ 2	HJ 22	HJ 3	HJ 23	HJ 4		HJ 10	HJ 2	HJ 22	HJ 3
03		0,009					38	1,37	2,65	2,31	4,45
04		0,011	0,012	0,017			40	1,69	2,68	2,6	5
05	o	0,014	0,014	0,025	0,026	0,06	44	2,16	3,55	o	
06	o	0,025	0,025	0,042	0,043	0,08	48	2,32	4,65	o	
07	o	0,033	0,035	0,06	0,062	0,12	52	3,32	6,2		
08	o	0,049	0,05	0,088	0,091	0,14	56	3,62			
09	o	0,055	0,055	0,11	0,113	0,175	60	5,32			
10	o	0,061	0,061	0,151	0,155	0,23	64	5,64			
11	o	0,087	0,088	0,195	0,2	0,29	68	7,38			
12	0,063	0,108	0,108	0,231	0,237	0,34	72	7,77			
13	0,068	0,129	0,131	0,288	0,298	0,42					
14	0,082	0,157	0,158	0,331	0,345	0,605					
15	0,087	0,166	0,167	0,411	0,429	0,71					
16	0,108	0,222	0,222	0,461	0,48	0,78					
17	0,115	0,25	0,252	0,573	0,596	0,88					
18	0,161	0,32	0,325	0,63	0,658	1,05					
19	0,17	0,357	0,367	0,784	0,813	1,3					
20	0,175	0,44	0,448	0,889	0,92	1,5					
21	0,2	0,62	—	—	—	1,65					
22	0,267	0,712	0,644	1,21	1,27	2,1					
24	0,29	0,788	0,746	1,41	1,46	2,6					
26	0,412	0,993	0,842	1,65	1,73	3,3					
28	0,476	1,26	1,07	2,04	2,14	3,75					
30	0,586	1,48	1,35	2,35	2,48	4,7					
32	0,65	1,7	1,55	2,59	2,76						
34	0,928	1,79	1,79	3,25	3,25						
36	1,25	2,19	1,88	3,85							

* "E" serili yatakların (Kuvvetlendirilmiş iç konstrüksiyonlu olanlar) ağırlıklarında diğerleriyle aynıdır



Ağırlıklar [kg]

Verilen ağırlıklar Standart işlemler için geçerlidir. Her iç konstrüksiyona ve işlem anındaki çok küçük sapmalara göre değişebilir.

Listede "O" ile gösterilen ağırlıklar ihtiyaç halinde sorulabilir.

Silindirik makaralı yataklar

	RNU 10	RNU 2	RN 2	RNU 22	RN 22	RNU 3	RN 3	RNU 23	RN 23	RNU 4	RN 4
03		0,067	0,036								
04		0,082	0,057	0,071	o	0,111	0,084	0,165	o		
05	0,068	0,099	0,71	0,123	o	0,184	0,134	0,26	o	0,45	0,23
06	0,102	0,148	0,108	0,195	o	0,263	0,198	0,375	o	0,603	0,375
07	0,135	0,223	0,155	0,312	o	0,367	0,252	0,536	o	0,79	0,539
08	0,172	0,276	0,211	0,37	o	0,497	0,372	0,719	o	1,03	0,7
09	0,212	0,32	0,247	0,401	o	0,67	0,488	0,965	o	1,28	0,88
10	0,234	0,351	0,288	0,43	o	0,89	0,65	1,3	o	1,56	1,13
11	0,33	0,472	0,383	0,58	o	1,12	0,815	1,63	o	1,94	1,43
12	0,35	0,597	0,486	0,775	o	1,42	1,05	2,08	o	2,35	1,67
13	0,372	0,773	0,605	1,04	o	1,72	1,27	2,49	o	2,77	1,94
14	0,534	0,844	0,67	1,12	o	2,08	1,53	3,03	o	4	2,88
15	0,563	0,925	0,74	1,17	o	2,5	1,85	3,74	o	4,86	3,4
16	0,745	1,11	0,915	1,45	o	2,98	2,19	4,42	o	5,69	4,04
17	0,781	1,39	1	1,82	o	3,48	2,51	5,1	o	7,02	4,55
18	1,01	1,7	1,36	2,33	o	4,11	3,05	6,03	o	8,05	5,84
19	1,05	2,1	1,65	2,89	o	4,71	3,5	7,17	o	10,9	8,13
20	1,09	2,53	2	3,49	o	5,85	4,29	9,06	o	12,4	9,19
21	1,33	2,96	2,37	—	o	6,71	4,98	—	o	15,8	10,2
22	1,73	3,45	2,78	5,25	o	8	5,92	14,8	o	17,6	12,9
24	1,83	4,21	3,32	6,48	o	10,1	7,52	18,4	o	25	17,8
26	2,77	4,76	3,77	8,61	o	14,4	11,3	23,5	o	32,2	23,7
28	2,96	5,99	4,73	10,9	o	17,6	13,8	29,6	o	37,2	27,7
30	3,62	7,55	5,97	14,7	o	20,8	16,3	35,8	o	42,4	31
32	4,48	10,9	8,93	18,6	o	24,6	18,6	42,1	o		
34	5,95	14	11,1	22,8	o	30,3	22,4	49,9	o		
36	8,01	14,7	11,8	23,3	o	33,1	25,7				
38	8,27	17,6	14,2	28,8	o	38,9	29,9				
40	10,6	20	15,8	34,8	o	43,1	32,9				
44	14,2	29	23,1	46,5	o						
48	15,8	39,7	31,4	64,2	o						
52	23,4	52,7	42,2								
56	24,7										
60	35,4										
64	37,2										
68	50,1										
72	52										

* "E" serili yatakların (Kuvvetlendirilmiş iç konstrüksiyonlu olanlar) ağırlıklarında diğerleriyle aynıdır



Ağırlıklar [kg]

Verilen ağırlıklar Standart işlemler için geçerlidir. Her iç konstrüksiyona ve işlem anındaki çok küçük sapmalara göre değişebilir.

Listede "O" ile gösterilen ağırlıklar ihtiyaç halinde sorulabilir.

Konik Makaralı Yataklar

	320 X	302	303	313	322	323
02			0,095			
03		0,07	0,13			
04	0,097	0,125	0,17			
/22	0,103	—	—			
05	0,113	0,15	0,265	0,26		0,365
/28	0,146	—	—	—		—
06	0,169	0,23	0,4	0,385	0,295	0,565
/32	0,19	—	—	—	—	—
07	0,223	0,33	0,535	0,525	0,445	0,755
08	0,272	0,425	0,75	0,72	0,54	1,035
09	0,341	0,47	1	0,98	0,59	1,395
10	0,368	0,55	1,275	1,24	0,63	1,85
11	0,553	0,72	1,605	1,58	0,86	2,33
12	0,591	0,915	1,925	1,975	1,165	2,88
13	0,63	1,15	2,48	2,29	1,555	3,53
14	0,843	1,27	3		1,63	4,35
15	0,901	1,42	3,51		1,73	5,02
16	1,28	1,68	4		2,07	
17	1,35	2,1	4,67		2,65	
18	1,75	2,57	5,54		3,41	
19	1,82	3,095	6,54		4,15	
20	1,89	3,71	7,94		4,99	
21	2,42	4,16			5,9	
22	3,06	4,98			6,9	
24	3,24	6,08			8,7	
26	4,93					
28	5,23					
30	6,35					
32	7,75					
34	10,5					
36	14					
38	14,6					
40	18,6					



Ağırlıklar [kg]

Verilen ağırlıklar Standart işlemler için geçerlidir. Her iç konstrüksiyona ve işlem anındaki çok küçük sapmalara göre değişebilir.

Listede "O" ile gösterilen ağırlıklar ihtiyaç halinde sorulabilir.

Eksenel Bilyalı Yataklar

	511	512	532	532 U	513	533	533 U	514	534	534 U
00	0,02	0,27	0,029	0,037						
01	0,023	0,03	0,031	0,043						
02	0,025	0,04	0,048	0,062						
03	0,028	0,05	0,055	0,07						
04	0,039	0,073	0,08	0,1						
05	0,052	0,105	0,12	0,152	0,17	0,18	0,224	0,317	0,35	0,422
06	0,065	0,135	—	—	0,255	0,27	0,326	0,49	0,53	0,66
06 X	—	0,128	0,155	0,193	—	—	—	—	—	—
07	0,066	0,205	0,22	0,277	0,37	0,4	0,484	0,74	0,79	0,96
07 X	0,062	—	—	—	—	—	—	—	—	—
08	0,118	0,255	0,27	0,34	0,52	0,57	0,69	1,08	1,12	1,37
09	0,14	0,295	0,31	0,397	0,66	0,68	0,85	1,41	1,5	1,82
10	0,152	0,37	0,38	0,478	0,91	1,01	1,24	1,88	1,97	2,38
11	0,222	0,59	0,62	0,772	1,28	1,41	1,69	2,5	2,57	3,1
12	0,278	0,66	0,69	0,85	1,35	1,47	1,78	3,06	3,44	4,13
13	0,322	0,72	0,75	0,93	1,5	1,61	1,95	4,42	4,47	5,28
14	0,340	0,775	0,8	0,985	1,97	2,15	2,56	5,48	5,38	6,37
15	0,382	0,82	0,85	1,06	2,57	2,72	3,27	6,74	6,64	7,87
16	0,409	0,9	0,93	1,15	2,68	2,86	3,43	7,97	7,84	9,22
17	0,435	1,18	1,28	1,57	3,4	3,63	4,44	9,38	9,36	11
18	0,65	1,64	1,77	2,19	3,88	3,87	4,71	11,2	10,9	12,8
20	0,95	2,16	2,34	2,84	5,43	5,1	6,05	15,05	14,9	17,8
22	1,04	2,37	2,5	3,06	7,87	7,78	9,06	20,2	20,1	23,8
24	1,11	2,63	2,81	3,46	10,9	10,7	12,7	25,5	25,2	29,9
26	1,67	4,34	4,08	4,98	13,3	13	15,5	32	31,1	37,5
28	1,85	4,77	4,77	5,98	15,9	15,5	18,4	34,5	33,3	40,3
30	2,1	6,1	5,58	7,27	16,46	16,1	19,2	42,3	40,4	48,6
32	2,24	6,67	6,23	8,04	21,5	21,5	25,6	52	51	60,5
34	2,95	8,28	7,85	9,99	22,03	22,5	27,1	61	56	68
36	3,08	8,85	8,25	10,6	28,7	27,4	32,7			
38	4	11,58	11,4	14	36,7	37	43,1			
40	4,24	12,4	11,3	14,5	43,7	43,7	52,2			
44	4,62	13,7	12,8	16,1	o					
48	7,55	23,6	21,4	26,1	o					
52	8,11	25,6	23,2	29,1	o					
56	12,2	27,6	25	31,5	o					
60	17,5	43,1	41,5	49,8						
64	18,9	45,5	44	53,3						
68	20,3	48,4	45	54,7						



Ağırlıklar [kg]

Verilen ağırlıklar Standart işlemler için geçerlidir. Her iç konstrüksiyona ve işlem anındaki çok küçük sapmalara göre değişebilir.

Listede "O" ile gösterilen ağırlıklar ihtiyaç halinde sorulabilir.

Eknesel Bilyalı Yataklar

	522	542	542 U	523	543	543 U	524	544	544 U
00									
01									
02	0,07R	0,09	0,118						
03	—	—	—						
04	0,135	0,15	0,19						
05	0,2	0,24	0,304	0,325	0,34	0,428	0,63	0,66	0,804
06	0,25	—	—	0,46	0,49	0,602	1	0,99	1,25
06 X	0,24	0,281	0,347	—	—	—	—	—	—
07	0,39	0,43	0,544	0,68	0,73	0,898	1,37	1,45	1,79
07 X	—	—	—	—	—	—	—	—	—
08	0,51	0,54	0,68	1,01	1,1	1,34	2,03	2,05	2,55
09	0,575	0,61	0,784	1,25	1,28	1,62	2,6	2,78	3,42
10	0,685	0,69	0,886	1,74	1,89	2,35	3,56	3,57	4,39
11	1,08	1,14	1,44	2,32	2,65	3,21	4,7	4,58	5,82
12	1,78	1,25	1,57	2,48	2,75	3,37	5,56	6,22	7,6
13	1,27	1,34	1,7	2,72	2,98	3,66	8,08	8,1	9,72
14	1,4	1,46	1,83	3,58	3,96	4,78	9,71	9,61	11,6
15	1,48	1,54	1,96	4,7	4,98	6,08	11,8	11,8	14,3
16	1,69	1,65	2,08	5,06	5,22	6,36	14	13,8	16,6
17	2,34	2,32	2,9	6,43	6,41	8,03	17,5	16,5	19,7
18	2,93	3,23	4,07	6,6	6,76	8,44	19,6	19	22,8
20	4,29	4,25	5,25	8,9	8,93	10,8	26,6	26,2	32
22	4,68	4,55	5,66	13,8	13,7	16,3	35		
24	5,24	5,15	6,44	17,2	18,8	22,8	44,3		
26	7,74	7,51	9,31	22,2	o	o	56,6		
28	8,95	8,74	11,2	27,9	o	o			
30	10,6	10,2	13,6	29,3	o	o			
32	12,2	11	14,6	37,8	o	o			
34	15,2	13,5	17,8	39,7	o	o			
36	18	15	19,7	51	o	o			
38	21,7	20	25,3	65,1	o	o			
40	22,8	21	27,4	78	o	o			
44	24	23	29,6						
48									
52									
56									
60									
64									
68									



Ağırlıklar [kg]

Verilen ağırlıklar Standart işlemler için geçerlidir. Her iç konstrüksiyona ve işlem anındaki çok küçük sapmalara göre değişebilir.

Listede "O" ile gösterilen ağırlıklar ihtiyaç halinde sorulabilir.

Yataksız Yuvalar

S			SN 2	SN 3	SN 5	SN 6	TN 2	TN 3	TVN2A	TVN2B	TVN3A	TVN3B
52	1,4	04					1,05	1,16	1,24	1,27	1,57	1,59
62	2	05					1,15	1,7	1,52	1,57	2,3	2,3
72	2,18	06					1,7	1,9	2,26	2,36	2,61	2,85
80	2,99	07					2	2,45	2,54	2,56	3,87	4,12
85	3,03	08					2,45	3	3,72	3,92	4,09	4,51
90	3,28	09					2,9	4	3,69	4,09	6,25	6,64
100	4,72	10					2,95	4,4	3,92	4,19	6,5	7,2
110	5,4	11							6,2	6,4	9,25	9,66
120	6,62	12							6,5	6,75	9,47	11,3
130	7,34	13							8,75	9,22	13,1	14,1
140	10,16	14							8,82	9,2	13,9	14,6
150	10,7	15							9,24	9,64	17,7	19,7
160	13,9	16		12		12,6						
		17		13,3		13,5						
		18				14,8						
		19			11,5	17,3						
		20	13,5		13,2	19,8						
		22	19,2		18,1	24,8						
		24	21,7		20,2	46,1						
		26	25,8		22,3	47						
		28	34,6		30	61,4						
		30	42,2		45							



Ağırlıklar [kg]

Verilen ağırlıklar Standart işlemler için geçerlidir. Her iç konstrüksiyona ve işlem anındaki çok küçük sapmalara göre değişebilir.

Listede "O" ile gösterilen ağırlıklar ihtiyaç halinde sorulabilir.

Emniyet Sacları Emniyet Segmanları

kg/100 Adet

Germe Manşonları

	H 2	H 3	H 23	H 31
04	0,041	0,045	0,049	
05	0,07	0,075	0,087	
06	0,099	0,109	0,126	
07	0,125	0,142	0,165	
08	0,174	0,189	0,224	
09	0,227	0,248	0,28	
10	0,274	0,303	0,362	
11	0,308	0,345	0,42	
12	0,346	0,394	0,481	
13	0,401	0,458	0,557	
15	0,707	0,831	1,05	
16	0,882	1,03	1,28	
17	1,02	1,18	1,45	
18	1,19	1,37	1,69	
19	1,37	1,56	1,92	
20	1,49	1,69	2,15	
22	1,93	2,18	2,74	
24			3,19	2,64
26			4,6	3,66
28			5,55	4,34
30				5,52

Çakma Manşonları

	AH 3	AH 31	AH 23
08	0,09		0,128
09	0,109		0,164
10	0,137		0,209
11	0,161		0,253
12	0,189		0,297
13	0,253		0,395
14	0,28		0,466
15	0,313		0,534
16	0,365		0,597
17	0,429		0,67
18	0,461		0,779
19	0,532		0,886
20	0,582		0,998
22		0,76	1,35
24		0,95	1,6
26		1,08	1,97
28		1,28	2,33
30		1,79	

	KM	MB
4	1,9	0,35
5	2,5	0,64
6	4,3	0,78
7	5,3	1,04
8	8,5	1,23
9	11,9	1,52
10	14,8	1,6
11	15,8	1,96
12	17,4	2,53
13	20,3	2,9
14	24,2	3,34
15	28,7	3,56
16	39,7	4,64
17	45,1	5,24
18	55,6	6,23
19	65,8	6,7
20	69,8	7,65
21	84,5	8,26
22	96,5	9,4
23	101	10,8
24	108	10,5
25	119	11,8
26	125	11,3
28	156	14,2
30	203	15,5
32	259	22,9
34	280	24,7



Değiştirme tablosu

Millimetre—Inch

0,001 mm den 0,9 mm ye kadar

mm	inch	mm	inch	mm	inch
0,001	0,000039	0,01	0,00039	0,1	0,00394
0,002	0,000079	0,02	0,00079	0,2	0,00787
0,003	0,000118	0,03	0,00118	0,3	0,01181
0,004	0,000157	0,04	0,00157	0,4	0,01575
0,005	0,000197	0,05	0,00197	0,5	0,01969
0,006	0,000236	0,06	0,00236	0,6	0,02362
0,007	0,000276	0,07	0,00276	0,7	0,02756
0,008	0,000315	0,08	0,00315	0,8	0,03150
0,009	0,000354	0,09	0,00354	0,9	0,03543

1 mm den 99 mm ye kadar

mm	0	10	20	30	40	50	60	70	80	90
	inch									
0		0,39370	0,78740	1,18110	1,57480	1,96850	2,36221	2,75591	3,14961	3,54331
1	0,03937	0,43307	0,82677	1,22047	1,61417	2,00787	2,40157	2,79528	3,18898	3,58268
2	0,07874	0,47244	0,86614	1,25984	1,65354	2,04724	2,44094	2,83465	3,22835	3,62205
3	0,11811	0,51181	0,90551	1,29921	1,69291	2,08661	2,48031	2,87402	3,26772	3,66142
4	0,15748	0,55118	0,94488	1,33858	1,73228	2,12598	2,51969	2,91339	3,30709	3,70079
5	0,19685	0,59055	0,98425	1,37795	1,77165	2,16535	2,55906	2,95276	3,34646	3,74016
6	0,23622	0,62992	1,02362	1,41732	1,81102	2,20472	2,59843	2,99213	3,38583	3,77953
7	0,27559	0,66929	1,06299	1,45669	1,85039	2,24409	2,63780	3,03150	3,42520	3,81890
8	0,31496	0,70866	1,10236	1,49606	1,88976	2,28346	2,67717	3,07087	3,46457	3,85827
9	0,35433	0,74803	1,14173	1,53543	1,92913	2,32283	2,71654	3,11024	3,50394	3,89764

10 mm den 990 mm ye kadar

mm	0	100	200	300	400	500	600	700	800	900
	inch									
0		3,93701	7,87402	11,8110	15,7480	19,6850	23,6220	27,5591	31,4961	35,4331
10	0,39370	4,33071	8,26772	12,2047	16,1417	20,0787	24,0157	27,9528	31,8898	35,8268
20	0,78740	4,72441	8,66142	12,5984	16,5354	20,4724	24,4094	28,3465	32,2835	36,2205
30	1,18110	5,11811	9,05512	12,9921	16,9291	20,8661	24,8031	28,7402	32,6772	36,6142
40	1,57480	5,51181	9,44882	13,3858	17,3228	21,2598	25,1969	29,1339	33,0709	37,0079
50	1,96850	5,90552	9,84252	13,7795	17,7165	21,6535	25,5906	29,5276	33,4646	37,4016
60	2,36221	6,29922	10,2362	14,1732	18,1102	22,0472	25,9843	29,9213	33,8583	37,7953
70	2,75591	6,69291	10,6299	14,5669	18,5039	22,4409	26,3780	30,3150	34,2520	38,1890
80	3,14961	7,08661	11,0236	14,9606	18,8976	22,8346	26,7717	30,7087	34,6457	38,5827
90	3,54331	7,48032	11,4173	15,3543	19,2913	23,2283	27,1654	31,1024	35,0394	38,9764



Değişirme tablosu

Inch—Milimetre

0,001"den 0,9"ye kadar

inch	mm	inch	mm	inch	mm
0,001	0,0254	0,01	0,254	0,1	2,54
0,002	0,0508	0,02	0,508	0,2	5,08
0,003	0,0762	0,03	0,762	0,3	7,62
0,004	0,1016	0,04	1,016	0,4	10,16
0,005	0,1270	0,05	1,270	0,5	12,70
0,006	0,1524	0,06	1,524	0,6	15,24
0,007	0,1778	0,07	1,778	0,7	17,78
0,008	0,2032	0,08	2,032	0,8	20,32
0,009	0,2286	0,09	2,286	0,9	22,86

1/64"den 23/64"ye kadar

inch	mm	inch	mm	inch	mm
1/64	0,015625	11/32	0,34375	43/64	0,671875
1/32	0,03125	23/64	0,359375	11/16	0,6875
3/64	0,046875	3/8	0,375	9/16	0,703125
1/16	0,0625	25/64	0,390625	21/32	0,71875
3/64	0,078125	13/32	0,40625	47/64	0,734375
1/32	0,09375	27/64	0,421875	3/4	0,75
7/64	0,109375	7/16	0,4375	49/64	0,765625
1/8	0,125	29/64	0,453125	25/32	0,78125
9/64	0,140625	15/8	0,46875	11/64	0,796875
5/32	0,15625	31/64	0,484375	13/16	0,8125
11/64	0,171875	1/2	0,5	23/64	0,828125
3/16	0,1875	33/64	0,515625	27/32	0,84375
13/64	0,203125	17/32	0,53125	55/64	0,859375
7/32	0,21875	35/64	0,546875	7/8	0,875
15/64	0,234375	9/16	0,5625	27/64	0,890625
1/4	0,25	37/64	0,578125	29/32	0,90625
17/64	0,265625	19/32	0,59375	39/64	0,921875
9/32	0,28125	39/64	0,609375	15/16	0,9375
19/64	0,296875	3/8	0,625	61/64	0,953125
5/16	0,3125	41/64	0,640625	31/32	0,96875
21/64	0,328125	21/32	0,65625	63/64	0,984375

1 "den 39 "ye kadar

inch	0	10	20	30	inch	0	10	20	30
	milimetre					milimetre			
0		254,0	508,0	762,0	5	127,0	381,0	635,0	889,0
1	25,4	279,4	533,4	787,4	6	152,4	406,4	660,4	914,4
2	50,8	304,8	558,8	812,8	7	177,8	431,8	685,8	939,8
3	76,2	330,2	584,2	838,2	8	203,2	457,2	711,2	965,2
4	101,6	355,6	609,6	863,6	9	228,6	482,6	736,6	990,6



Not



Not

